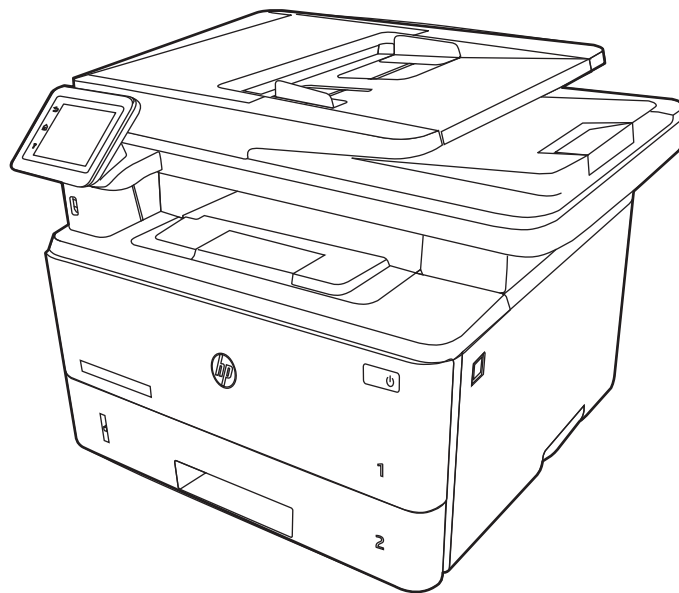




HP LaserJet Pro MFP 4101  
HP LaserJet Pro MFP 4102

Podręcznik użytkownika



[www.hp.com/support/ljmfp4101-4104](http://www.hp.com/support/ljmfp4101-4104)



# HP LaserJet Pro MFP 4101, 4102 – Podręcznik użytkownika

## **PODSUMOWANIE**

Niniejszy podręcznik zawiera informacje dotyczące konfiguracji, użytkowania, gwarancji, bezpieczeństwa i ochrony środowiska.

## Informacje prawne

### Prawa autorskie i licencja

© Copyright 2022 HP Development Company, L.P.

Kopiowanie, adaptacja lub tłumaczenie bez uprzedniej pisemnej zgody są zabronione, wyłączając możliwości objęte przepisami prawa autorskiego.

Informacje zawarte w niniejszym dokumencie mogą ulec zmianie bez uprzedzenia.

Jedyna gwarancja, jakiej udziela się na produkty i usługi firmy HP, znajduje się w dołączonych do nich warunkach gwarancji. Żaden zapis w niniejszym dokumencie nie może być interpretowany jako gwarancja dodatkowa. Firma HP nie ponosi żadnej odpowiedzialności za jakiegokolwiek braki ani za techniczne lub redakcyjne błędy w niniejszym dokumencie.

Edition 1, 04/2022

### Znaki firmowe

Adobe®, Adobe Photoshop®, Acrobat® i PostScript® są znakami towarowymi firmy Adobe Systems Incorporated.

Apple i logo Apple są znakami towarowymi firmy Apple Inc. zastrzeżonymi w Stanach Zjednoczonych i innych krajach.

macOS jest znakiem towarowym firmy Apple Inc. zarejestrowanym w Stanach Zjednoczonych i innych krajach.

AirPrint jest znakiem towarowym firmy Apple Inc. zarejestrowanym w Stanach Zjednoczonych i innych krajach.

Google™ jest znakiem towarowym firmy Google, Inc.

Microsoft®, Windows® i Windows Server® są zastrzeżonymi w USA znakami towarowymi firmy Microsoft Corporation.

UNIX® jest zarejestrowanym znakiem towarowym firmy Open Group.

---

# Spis treści

<b>1 Ogólne informacje o drukarce .....</b>	<b>1</b>
Ikony ostrzegawcze.....	1
Potencjalne niebezpieczeństwo porażenia elektrycznego .....	2
Licencja typu open source.....	2
Widoki drukarki.....	2
Widok drukarki z przodu .....	2
Widok drukarki z tyłu .....	3
Widok panelu sterowania.....	4
Dane techniczne drukarki.....	7
Dane techniczne .....	7
Obsługiwane systemy operacyjne.....	9
Rozwiązania do druku mobilnego .....	10
Wymiary drukarki.....	11
Pobór mocy .....	13
Specyfikacja elektryczna .....	13
Emisje akustyczne .....	13
Pressure .....	14
Konfiguracja drukarki i instalacja oprogramowania.....	14
<b>2 Podajniki papieru .....</b>	<b>15</b>
Wkładanie papieru do podajnika 1 (podajnik uniwersalny) .....	15
Załaduj papier do podajnika 1 .....	15
Orientacja papieru w podajniku 1.....	18
Wkładanie papieru do podajnika 2 .....	19
Załaduj papier do podajnika 2.....	19
Orientacja papieru w podajniku 2.....	21
Wkładanie papieru do podajnika 3 (akcesorium opcjonalnie) .....	22
Wkładanie papieru do podajnika 3.....	22
Orientacja papieru w podajniku 3.....	24
Wkładanie kopert i drukowanie na nich.....	25
Wprowadzenie .....	25
Drukowanie na kopertach .....	26
Orientacja kopert.....	26
<b>3 Materiały eksploatacyjne, akcesoria i podzespoły .....</b>	<b>27</b>
Drukarka obsługująca zabezpieczenia dynamiczne.....	27
Zamawianie materiałów eksploatacyjnych, akcesoriów i części zamiennych .....	27
Zamawianie.....	28
Materiały eksploatacyjne i akcesoria.....	28
Części do samodzielnej naprawy przez klienta.....	29

Skonfiguruj ustawienia zabezpieczeń kasety z tonerem HP .....	29
Wprowadzenie .....	29
Włączanie i wyłączanie funkcji reguł dla kaset .....	30
Włączanie i wyłączanie funkcji zabezpieczenia kasety .....	32
Wymiana wkładu z tonerem .....	34
Informacje na temat wkładu z tonerem .....	34
Wyjmij zużyty wkład i zastąp go nowym .....	35
<b>4 Drukowanie .....</b>	<b>39</b>
Zadania drukowania (Windows) .....	39
Sposób drukowania (system Windows) .....	39
Automatyczne drukowanie po obu stronach (Windows) .....	40
Ręczne drukowanie po obu stronach (Windows) .....	40
Drukowanie wielu stron na jednym arkuszu (Windows) .....	41
Wybór rodzaju papieru (Windows) .....	41
Dodatkowe zadania drukowania .....	41
Zadania drukowania (macOS) .....	42
Sposób drukowania (macOS) .....	42
Automatyczne drukowanie po obu stronach (macOS) .....	42
Ręczne drukowanie po obu stronach (macOS) .....	43
Drukowanie wielu stron na jednym arkuszu (macOS) .....	43
Wybór rodzaju papieru (macOS) .....	43
Dodatkowe zadania drukowania .....	44
Przechowywanie zadań drukowania w pamięci drukarki w celu późniejszego wydrukowania lub wydruku poufnego .....	44
Wprowadzenie .....	44
Przed rozpoczęciem pracy .....	45
Konfiguracja przechowywania zadań .....	45
Wyłączanie lub włączanie funkcji przechowywania zadań .....	46
Tworzenie przechowywanego zadania (Windows) .....	46
Tworzenie przechowywanego zadania (macOS) .....	47
Drukowanie przechowywanego zlecenia .....	48
Usuwanie przechowywanego zlecenia .....	49
Informacje wysyłane do drukarki w celu rejestrowania zadań .....	49
Drukowanie dla urządzeń przenośnych .....	49
Wprowadzenie .....	49
Drukowanie w trybie Wi-Fi Direct (tylko modele z obsługą sieci bezprzewodowej) .....	49
HP ePrint drogą e-mailową .....	51
Oprogramowanie AirPrint .....	51
Wbudowane rozwiązanie druku w systemie Android .....	52
Drukowanie z dysku flash USB .....	52
Wprowadzenie .....	52
Drukowanie dokumentów z USB .....	53
<b>5 Kopiuj .....</b>	<b>54</b>
Kopiowanie .....	54
Kopiowanie po obu stronach (dwustronne) .....	54

Automatyczne kopiowanie obu stron .....	55
Ręczne kopiowanie po obu stronach .....	55
Kopiowanie dowodów tożsamości .....	55
Dodatkowe zadania kopiowania .....	56
<b>6 Skanuj.....</b>	<b>57</b>
Skanowanie za pomocą oprogramowania HP Scan (Windows).....	57
Skanowanie za pomocą oprogramowania HP Easy Scan (macOS).....	58
Konfiguracja funkcji Skanuj do poczty e-mail.....	58
Wprowadzenie .....	58
Zanim zaczniesz .....	58
Metoda 1: Korzystanie z kreatora funkcji Skanuj do wiadomości e-mail (Windows).....	59
Metoda 2: Skonfiguruj funkcję Skanuj do wiadomości e-mail za pomocą Wbudowanego serwera sieciowego HP.....	60
Konfiguracja funkcji skanowania do folderu sieciowego.....	61
Wprowadzenie .....	61
Zanim zaczniesz .....	61
Metoda pierwsza: Korzystanie z Kreatora skanowania do folderu sieciowego (Windows).....	62
Metoda druga: Konfiguracja funkcji skanowania do folderu sieciowego z użyciem wbudowanego serwera internetowego HP .....	64
Konfiguracja skanowania do SharePoint.....	65
Krok 1: Otwórz wbudowany serwer internetowy HP (EWS).....	65
Krok 2: Konfiguracja skanowania do SharePoint .....	65
Konfiguracja skanowania do komputera (Windows).....	65
Włącz skanowanie do komputera (Windows).....	66
Skanowanie na dysk flash USB .....	66
Skanowanie do wiadomości e-mail .....	67
Skanowanie do folderu sieciowego.....	68
Skanowanie do platformy SharePoint.....	68
Skanowanie do komputera (Windows) .....	69
Dodatkowe zadania skanowania.....	69
<b>7 Faks .....</b>	<b>70</b>
Podłącz i skonfiguruj drukarkę do faksowania .....	70
Podłączanie drukarki do linii telefonicznej.....	70
Konfigurowanie drukarki jako faksu .....	71
Wysyłanie faksu .....	75
Wysłanie faksu przez ręczne wybranie numeru z panelu sterowania drukarki .....	75
Faksowanie za pomocą skanera płaskiego .....	75
Wysyłanie faksów z podajnika dokumentów .....	76
Zaplanuj późniejsze wysłanie faksu.....	77
Korzystanie z pozycji w książce telefonicznej.....	77
Wysyłanie faksu za pomocą oprogramowania (Windows).....	78
Wysyłanie faksu z aplikacji innych firm, takich jak program Microsoft Word.....	78
Tworzenie, edytowanie i usuwanie pozycji książki telefonicznej .....	79

Tworzenie i edycja pojedynczych wpisów w książce telefonicznej.....	79
Tworzenie i edycja grupy wpisów w książce telefonicznej.....	79
Usunięcie pozycji z książki telefonicznej.....	80
Ponowne drukowanie faksów z pamięci drukarki.....	80
Dodatkowe zadania faksowania.....	80
<b>8 Zarządzanie drukarką.....</b>	<b>82</b>
Korzystanie aplikacji dostępnych w ramach Usług sieciowych HP.....	82
Zmiana typu połączenia drukarki (Windows).....	83
Zaawansowana konfiguracja za pomocą wbudowanego serwera internetowego HP i strony głównej drukarki (EWS).....	83
Metoda pierwsza: Otwórz stronę serwera EWS urządzenia z poziomu oprogramowania.....	83
Metoda druga: Otwórz stronę serwera EWS urządzenia w przeglądarce internetowej.....	84
Konfigurowanie ustawień sieci IP.....	86
Wprowadzenie.....	86
Oświadczenie dotyczące udostępniania drukarki.....	86
Wyświetlanie lub zmiana ustawień sieciowych.....	86
Zmiana nazwy drukarki w sieci.....	86
Ręczna konfiguracja parametrów TCP/IP IPv4 z panelu sterowania urządzenia.....	87
Ustawienia szybkości łącza i dupleksu.....	87
Funkcje zabezpieczające drukarkę.....	88
Wprowadzenie.....	88
Ustalanie lub zmiana hasła systemu za pomocą wbudowanego serwera internetowego.....	88
Ustawienia oszczędzania energii.....	89
Wprowadzenie.....	89
Drukowanie przy użyciu ustawienia EconoMode.....	89
Skonfiguruj ustawienia trybu uśpienia.....	89
Ustaw tryb zamknięcia.....	90
Ustawianie wyłączania zamykania.....	90
HP Web Jetadmin.....	90
Drukarka obsługująca zabezpieczenia dynamiczne.....	91
Aktualizowanie oprogramowania sprzętowego.....	91
Metoda 1: Aktualizacja za pomocą panelu sterowania.....	91
Metoda 2: Aktualizacja oprogramowania sprzętowego przy użyciu narzędzia aktualizacji drukarki HP.....	92
<b>9 Rozwiązywanie problemów.....</b>	<b>93</b>
Obsługa klienta.....	93
System pomocy panelu sterowania.....	93
Przywracanie domyślnych ustawień fabrycznych.....	94
Na panelu sterowania drukarki wyświetlany jest komunikat „Niski poziom tonera w kasecie” lub „Bardzo niski poziom tonera w kasecie”.....	94
Zmiana ustawień „Niski poziom tonera w kasecie”.....	95
Zamawianie materiałów eksploatacyjnych.....	96
Drukarka nie pobiera papieru lub podaje go nieprawidłowo.....	96
Wprowadzenie.....	96

Drukarka pobiera kilka arkuszy papieru.....	96
Drukarka nie pobiera papieru .....	98
Podajnik dokumentów zacina się, marszczy papier lub pobiera na raz więcej arkuszy papieru .....	100
Usuwanie zacięć papieru.....	101
Czy masz do czynienia z częstymi lub powtarzającymi się zacięciami papieru?.....	101
Miejsca zacinania się papieru.....	102
31.13 – błąd zacięcia w podajniku dokumentów.....	103
13.02 – błąd zacięcia w podajniku 1.....	106
13.03 – błąd zacięcia w podajniku 2.....	111
13.04 – błąd zacięcia w podajniku 3 .....	117
13.08, 13.09 – błąd zacięcia w obszarze kasety z tonerem lub utrwalacza .....	122
13.10, 13.11, 13.13 – błąd zacięcia papieru w pojemniku wyjściowym.....	126
13.14, 13.15 – błąd zacięcia w duplikserze .....	130
Rozwiązywanie problemów z jakością obrazów.....	133
Wprowadzenie .....	133
Rozwiązywanie problemów z jakością druku .....	134
Eliminowanie defektów obrazu .....	140
Poprawienie jakości skanowanych i kopiowanych obrazów .....	147
Wprowadzenie .....	147
Sprawdzanie czystości szyby skanera (kurz i smugi).....	148
Sprawdzenie ustawień papieru.....	148
Sprawdzenie ustawień regulacji obrazu.....	148
Optymalizacja dla tekstu lub obrazów .....	149
Sprawdzenie rozdzielczości skanera i ustawień kolorów w komputerze.....	149
Kopiowanie od krawędzi do krawędzi .....	151
Czyszczenie rolek pobierających i wkładki rozdzielającej w podajniku dokumentów.....	151
Poprawianie jakości obrazu faksu.....	152
Wprowadzenie .....	152
Sprawdzanie czystości szyby skanera (kurz i smugi).....	152
Sprawdzenie ustawienia rozdzielczości faksów wysyłanych.....	153
Sprawdzenie ustawienia trybu korekcji błędów .....	153
Wysłanie do innego urządzenia faksowego.....	153
Sprawdzenie urządzenia faksowego nadawcy .....	153
Rozwiązywanie problemów z siecią przewodową.....	154
Wprowadzenie .....	154
Złe połączenie fizyczne.....	154
Komputer używa błędnego adresu IP drukarki .....	154
Komputer nie może skomunikować się z drukarką .....	154
Drukarka korzysta z nieodpowiednich ustawień łącza i duplexu dla komunikacji z siecią.....	155
Nowe programy mogły spowodować problemy ze zgodnością.....	155
Komputer lub stacja robocza mogą być błędnie skonfigurowane.....	155
Drukarka została wyłączona lub w inne ustawienia sieci są błędne.....	155
Rozwiązywanie problemów z siecią bezprzewodową .....	155
Wprowadzenie .....	156
Lista kontrolna konfiguracji łączności bezprzewodowej .....	156
Po skonfigurowaniu łączności bezprzewodowej drukarka nie drukuje .....	156
Drukarka nie drukuje, a na komputerze jest zainstalowane zewnętrzne oprogramowanie zapory.....	157



Po zmianie miejsca routera bezprzewodowego lub drukarki połączenie bezprzewodowe nie działa.....	157
Nie można podłączyć większej liczby komputerów do drukarki bezprzewodowej.....	157
Drukarka bezprzewodowa traci łączność po podłączeniu do sieci VPN.....	158
Sieci nie ma na liście sieci bezprzewodowych.....	158
Sieć bezprzewodowa nie działa.....	158
Przeprowadzanie testu diagnostycznego sieci bezprzewodowej.....	158
Ograniczanie zakłóceń w sieci bezprzewodowej.....	159
Rozwiązywanie problemów z faksem .....	159
Wprowadzenie .....	159
Lista kontrolna rozwiązywania problemów z faksem .....	159
Rozwiązywanie ogólnych problemów z faksem .....	160

## **Załącznik A Serwis i pomoc techniczna..... 163**

Warunki ograniczonej gwarancji firmy HP.....	163
Wielka Brytania, Irlandia i Malta.....	164
Austria, Belgia, Niemcy i Luksemburg.....	165
Belgia, Francja i Luksemburg.....	165
Włochy .....	167
Hiszpania.....	167
Dania.....	167
Norwegia.....	168
Szwecja.....	168
Portugalia.....	168
Grecja i Cypr.....	168
Węgry .....	169
Czechy.....	169
Słowacja.....	169
Polska .....	170
Bułgaria.....	170
Rumunia.....	170
Belgia i Holandia.....	171
Finlandia .....	171
Słowenia.....	171
Chorwacja.....	172
Łotwa.....	172
Litwa .....	172
Estonia.....	173
Rosja.....	173
Gwarancja HP Premium Protection Warranty: informacja o ograniczonej gwarancji na kasety z tonerem LaserJet.....	173
Warunki ograniczonej gwarancji dotyczącej materiałów eksploatacyjnych o długim czasie eksploatacji i zestawów konserwacyjnych .....	174
Drukarka obsługująca zabezpieczenia dynamiczne .....	174
Polityka firmy HP odnośnie do materiałów eksploatacyjnych innych producentów.....	175
Witryna sieci Web firmy HP dotycząca zapobieganiu fałszerstwom .....	175
Dane zapisane we kasety z tonerem.....	175
Umowa licencyjna użytkownika oprogramowania.....	176

Gwarancja dotycząca samodzielnej naprawy przez klienta.....	181
Obsługa klienta.....	182
<b>Załącznik B Program zgodności produktu z zasadami ochrony środowiska.....</b>	<b>183</b>
Ochrona środowiska naturalnego.....	183
Emisja ozonu.....	183
Pobór mocy .....	183
Zużycie tonera.....	184
Użytkowanie papieru.....	184
Tworzywa sztuczne .....	184
Materiały eksploatacyjne do drukarki HP LaserJet.....	184
Papier .....	184
Ograniczenia dotyczące materiałów .....	184
Informacje dotyczące baterii .....	185
Pozbywanie się niepotrzebnego sprzętu przez użytkowników (UE, Wielka Brytania i Indie).....	185
Recykling sprzętu elektronicznego.....	185
Informacje dotyczące recyklingu sprzętu w Brazylii.....	186
WEEE (Turcja).....	186
Substancje chemiczne .....	186
Dane zużycia energii produktu według komisji Unii Europejskiej - rozporządzenie 1275/2008 - i stosownych wymagań ustawowych Wielkiej Brytanii.....	186
Informacje dla użytkowników produktów oznaczonych etykietą SEPA (Chiny).....	186
Wprowadzenie etykiety energetycznej umieszczonej na drukarkach, faksach i kopiarkach w Chinach.....	187
Oświadczenie dotyczące dyrektywy RoHS (Indie).....	187
Tabela materiałów (Chiny).....	188
Arkusze danych dotyczących bezpieczeństwa materiału (MSDS) .....	188
EPEAT .....	189
Tabela substancji (Tajwan).....	190
Więcej informacji.....	191
<b>Załącznik C Informacje wynikające z przepisów prawnych.....</b>	<b>192</b>
Oświadczenia wymagane przepisami prawa.....	192
Prawny numer modelu .....	192
Informacja prawna dla UE i Wielkiej Brytanii.....	192
Przepisy Federalnej Komisji Łączności (FCC).....	193
Kanada – Oświadczenie o zgodności z normą ICES-003 dotyczącą przemysłu kanadyjskiego.....	193
Oświadczenie VCCI (Japonia) .....	193
Instrukcje dotyczące kabla zasilającego .....	193
Oświadczenie dotyczące przewodu zasilającego (Japonia).....	194
Bezpieczeństwo lasera .....	194
Oświadczenie dotyczące lasera (Finlandia).....	194
Warunki gwarancji dotyczące krajów nordyckich (Dania, Finlandia, Norwegia, Szwecja).....	195

Oświadczenie GS (Niemcy).....	195
Euroazjatycka Zgodność (Armenia, Białoruś, Kazachstan, Kirgistan, Rosja) .....	196
Oświadczenie dot. portu BSMI USB (Walk-up) (Tajwan) .....	196
Stabilność produktu .....	196
Deklaracje telekomunikacyjne (faks).....	197
Warunki gwarancji dotyczącej kabla faksu:.....	197
Europejskie oświadczenie dotyczące działalności telekomunikacyjnej .....	197
Oświadczenia telekomunikacyjne (Nowa Zelandia).....	197
Dodatkowe oświadczenie FCC dotyczące urządzeń telekomunikacyjnych (USA).....	197
Ustawa o ochronie klientów usług telefonicznych (USA) .....	198
Wymagania CS-03 Industry Canada .....	198
Znak Japan Telecom .....	199
Białoruś.....	200
Oświadczenia dotyczące komunikacji bezprzewodowej.....	200
Informacja prawna dla Europy .....	200
Oświadczenie zgodności z przepisami FCC (Stany Zjednoczone).....	200
Oświadczenie (Australia) .....	201
Brazylia: (Portugalski) .....	201
Oświadczenia (Kanada).....	201
Industry of Canada - Produkty pracujące powyżej 5 GHz.....	201
Narażenie na promieniowanie radiowe (Kanada).....	201
Informacja prawna dla krajów europejskich.....	202
Chiny CMIIT Oświadczenie dotyczące łączności bezprzewodowej.....	202
Informacje dotyczące Japonii.....	202
Informacje dotyczące Rosji.....	202
Oświadczenie dla Meksyku .....	202
Oświadczenie (Tajwan) .....	202
Oświadczenie NCC (Tajwan).....	202
Oświadczenie (Korea).....	202
Oświadczenie dotyczące łączności bezprzewodowej (Tajlandia).....	203
Oświadczenie dotyczące RFID/NFC .....	203
Oświadczenie o urządzeniach bliskiego zasięgu w Chinach .....	203
<b>Indeks.....</b>	<b>204</b>

# 1 Ogólne informacje o drukarce

Zapoznaj się lokalizację elementów drukarki, parametrami fizycznymi i technicznymi drukarki oraz sprawdź, gdzie można znaleźć informacje na temat konfiguracji.

Poniższe informacje są poprawne w chwili publikacji. Aktualne informacje: [www.hp.com/support/ljmf4101-4104](http://www.hp.com/support/ljmf4101-4104)

Informacje dodatkowe:

Pełne wsparcie HP dla drukarki obejmuje następujące informacje:

- Instalacja i konfiguracja
- Nauka i obsługa
- Rozwiązywanie problemów
- Pobieranie aktualizacji programów i oprogramowania sprzętowego
- Dołączanie do forów pomocy technicznej
- Znajdowanie informacji o gwarancji i przepisach

## Ikony ostrzegawcze

Należy zachować ostrożność, jeśli widoczna jest ikona ostrzegawcza drukarki HP, zgodnie z definicją ikony.

**Rysunek 1-1** Przestroga: Porażenie elektryczne



**Rysunek 1-2** Przestroga: Gorąca powierzchnia



**Rysunek 1-3** Przestroga: Nie zbliżać żadnych części ciała do ruchomych części



**Rysunek 1-4** Przestroga: Ostra krawędź w pobliżu



**Rysunek 1-5** Ostrzeżenie



## Potencjalne niebezpieczeństwo porażenia elektrycznego

Zapoznaj się z istotnymi informacjami dotyczącymi bezpieczeństwa.

- Przeczytaj ze zrozumieniem oświadczenia dotyczące bezpieczeństwa, aby uniknąć niebezpieczeństwa porażenia elektrycznego.
- Zawsze zachowuj podstawowe środki ostrożności podczas korzystania z tego urządzenia, aby zmniejszyć ryzyko urazów powstałych w wyniku pożaru lub porażenia prądem elektrycznym.
- Przeczytaj ze zrozumieniem wszystkie instrukcje zawarte w podręczniku użytkownika.
- Zwróć uwagę na ostrzeżenia i instrukcje znajdujące się na urządzeniu.
- Podczas podłączania urządzenia do źródła zasilania, używaj tylko uziemionego gniazdka elektrycznego. Jeśli nie wiadomo, czy gniazdo jest uziemione, skontaktuj się z wykwalifikowanym elektrykiem.
- Nie dotykaj styków żadnego z gniazd w urządzeniu. Uszkodzone przewody należy natychmiast wymienić.
- Przed czyszczeniem odłącz urządzenie od gniazda ściennego.
- Nie instaluj ani nie korzystaj z urządzenia w pobliżu wody, ani kiedy użytkownik jest mokry.
- Urządzenie należy bezpiecznie zainstalować na stabilnej płaszczyźnie.
- Należy zainstalować urządzenie w bezpiecznym miejscu, gdzie nikt nie nadeptnie, ani nie potknie się o przewód zasilania.

## Licencja typu open source

Niektóre produkty HP korzystają z oprogramowania typu open source.

Informacje dotyczące oprogramowania typu open source używanego w tej drukarce można znaleźć w witrynie [www.hp.com/software/opensource](http://www.hp.com/software/opensource).

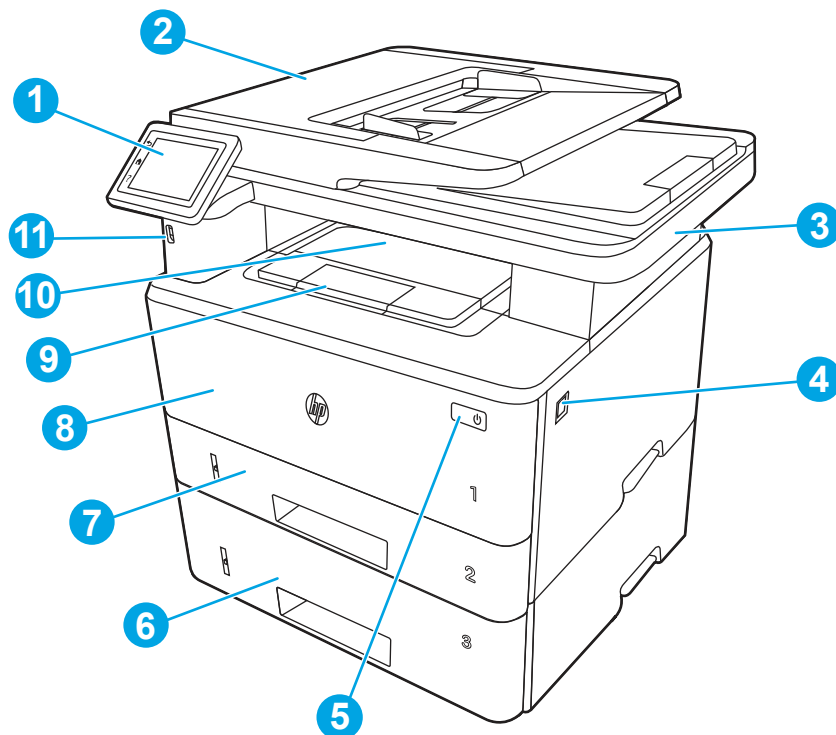
## Widoki drukarki

Identyfikowanie określonych części drukarki i panelu sterowania.

### Widok drukarki z przodu

Zidentyfikuj części z przodu drukarki.

Rysunek 1-6 Widok drukarki z przodu

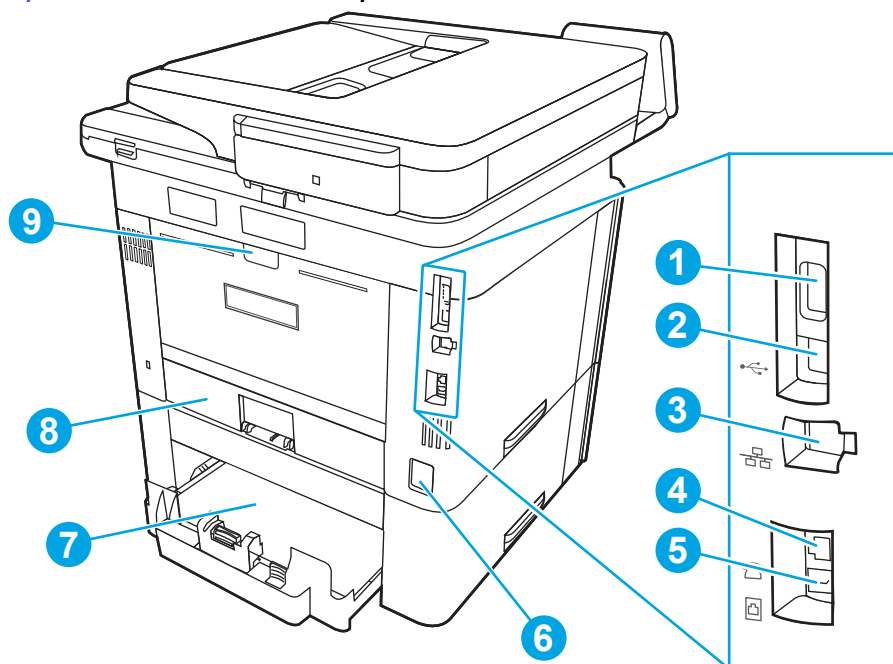


Numer	Opis
1	Panel sterowania (uniesie się do góry dla lepszej widoczności)
2	Podajnik dokumentów
3	Skaner
4	Przycisk zwalniania przednich drzwiczek (dostęp do kasety z tonerem)
5	Przycisk wł./wył.
6	Podajnik 3 (opcjonalny)
7	Podajnik 2
8	Podajnik 1 / przednie drzwiczki (dostęp do kasety z tonerem)
9	Przedłużenie pojemnika wyjściowego
10	Pojemnik wyjściowy
11	Port USB (do drukowania i skanowania bez komputera)

## Widok drukarki z tyłu

Zidentyfikuj części z tyłu drukarki.

Rysunek 1-7 Widok drukarki z tyłu



Numer	Opis
1	Port USB (do przechowywania zadań i wydruków poufnych) <b>UWAGA:</b> Ten port powinien pozostać zakryty, gdy nie jest używany.
2	Port USB
3	Port Ethernet
4	Port „wyjście liniowe” telefonu (do podłączania telefonu o numerze wewnętrznym, automatycznej sekretarki lub innego urządzenia) <b>UWAGA:</b> Ten port powinien pozostać zakryty, gdy nie jest używany.
5	Port „wejście liniowe” faksu (do podłączania linii telefoniczno-faksowej do drukarki)
6	Podłączenie zasilania
7	Podajnik 3 (opcjonalny) <b>UWAGA:</b> Podajnik 3 rozkłada się po włożeniu papieru formatu legal lub A4.
8	Pokrywa przeciwkurzowa dla podajnika 2 <b>UWAGA:</b> Pokrywa przeciwkurzowa wysuwa się po włożeniu papieru formatu legal lub A4.
9	Tylne drzwiczki (umożliwiają usuwanie zacięć)

## Widok panelu sterowania

Zidentyfikuj przyciski i funkcje na panelu sterowania z ekranem dotykowym.

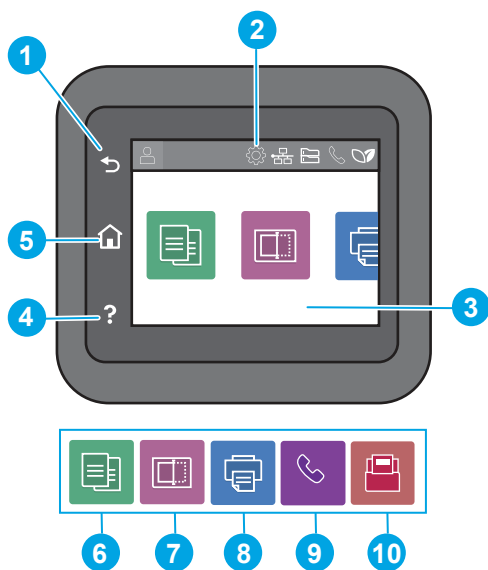
Ekran główny zapewnia dostęp do funkcji drukarki i wskazuje aktualny stan drukarki.

Wróć do ekranu głównego w dowolnym momencie, dotykając przycisku Ekran główny po lewej stronie panelu sterowania produktu lub dotykając przycisku Ekran główny w lewym górnym rogu większości ekranów.



**UWAGA:** Aby uzyskać więcej informacji na temat funkcji panelu sterowania drukarki, przejdź do [www.hp.com/support/ljmfp4101-4104](http://www.hp.com/support/ljmfp4101-4104).

**UWAGA:** Funkcje wyświetlane na ekranie głównym mogą się różnić w zależności od konfiguracji drukarki.

**Rysunek 1-8 Widok panelu sterowania**



**Tabela 1-1 Funkcje panelu sterowania**

Numer	Pozycja	Opis
1	Przycisk Wstecz	Powraca do poprzedniego ekranu.
2	Ikony wyświetlania ekranu głównego pulpitu	Zobacz poniższą tabelę opisującą ikony. Pociągnij w dół w tej karcie, aby wyświetlić menu <a href="#">Zadania</a> .
3	Kolorowy ekran dotykowy	Dostęp do menu, animacji pomocniczych oraz informacji o drukarce.
4	Przycisk Pomoc	Dostęp do systemu pomocy Panelu sterowania.
5	Przycisk ekranu głównego	Dostęp do ekranu głównego.
6		Ikona <a href="#">Kopiowanie</a> : Dotknięcie tego przycisku otwiera menu <a href="#">Kopiowanie</a> .
7		Ikona <a href="#">skanowania</a> : Dotknięcie tego przycisku otwiera menu <a href="#">Skanowanie</a> : <ul style="list-style-type: none"> <li>• <a href="#">Skanowanie do pamięci USB</a></li> <li>• <a href="#">Skanuj do folderu sieciowego</a></li> <li>• <a href="#">Skanuj do wiadomości e-mail</a></li> <li>• <a href="#">Skanuj do komputera</a></li> <li>• <a href="#">Skanuj do platformy SharePoint</a></li> </ul>



**Tabela 1-1** Funkcje panelu sterowania (ciąg dalszy)










Numer	Pozycja	Opis
8		Ikona <b>Drukowanie</b> : Dotknij tej ikony, aby otworzyć menu <b>Drukowanie</b> .
9		Ikona <b>Faks</b> (tylko modele z faksem): Dotknij tej ikony, aby otworzyć menu <b>Faks</b> .
10		Ikona <b>Aplikacje</b> : Dotknięcie tej ikony otwiera menu <b>Aplikacje</b> , które umożliwia drukowanie bezpośrednio z poziomu wybranych aplikacji sieci Web.



**UWAGA:** Pomimo że panel sterowania nie jest wyposażony w standardowy przycisk **Cancel** (Anuluj), w trakcie realizacji wielu procesów na ekranie dotykowym drukarki jest wyświetlany przycisk **Cancel** (Anuluj). Umożliwia on użytkownikowi anulowanie procesu drukarki przed jego zakończeniem.

## Ikony wyświetlania ekranu głównego pulpitu

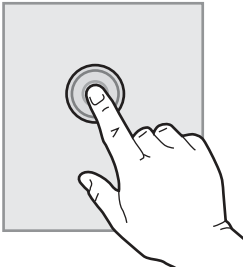

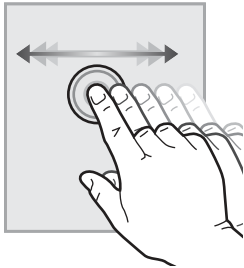
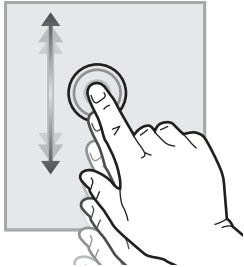
**Tabela 1-2** Ikony ekranu głównego

Ikona	Przeznaczenie
	Ikona rejestracji
	Ikona <b>Konfiguracja</b> : Otwiera menu <b>Konfiguracja</b> , gdzie można zmienić preferencje i wykonać zadania konserwacji.
	Ikona sieci bezprzewodowej (tylko modele z obsługą sieci bezprzewodowej): Otwiera menu <b>Sieć bezprzewodowa</b> , w którym można sprawdzić stan sieci bezprzewodowej i zmienić ustawienia sieci bezprzewodowej. Można wydrukować raport testu sieci bezprzewodowej, który pomaga w diagnozowaniu problemów z połączeniem sieciowym.
	Ikona HP ePrint: Otwiera menu <b>Podsumowanie usług sieci Web</b> , gdzie można sprawdzić szczegóły stanu ePrint, zmienić ustawienia usługi lub wydrukować stronę informacyjną.
	Ikona Wi-Fi Direct (tylko modele z obsługą sieci bezprzewodowej): Otwiera menu <b>Wi-Fi Direct</b> , w którym można włączyć lub wyłączyć funkcję Wi-Fi Direct oraz wyświetlić nazwę i hasło Wi-Fi Direct.
	Ikona <b>Kaseta</b> : Otwiera ekran Informacje na temat kasety, gdzie można wyświetlić szacunkowy poziom toneru i pozostałą liczbę stron możliwych do wydrukowania.
	Ikona <b>Konfiguracja papieru</b> : Otwiera menu Konfiguracja papieru, które umożliwia konfigurację domyślnego formatu i rodzaju papieru dla podajników papieru.
	Fax Status icon (fax models only): Wyświetla informacje o stanie dla funkcji Automatyczne odbieranie, dzienników faksu i głośności faksu.
	Ikona oprogramowania ECO: Umożliwia skonfigurowanie niektórych funkcji drukarki dotyczących środowiska.

## Korzystanie z dotykowego panelu sterowania

Dotykowy panel sterowania drukarki obsługuje się za pomocą poniższych czynności.

Tabela 1-3 Korzystanie z dotykowego panelu sterowania

Działanie	Opis	Przykład
<b>Dotknięcie</b> 	Za pomocą dotyku można wybrać pozycję lub otworzyć menu. Podczas przewijania menu krótkie dotknięcie ekranu zatrzymuje przewijanie.	Dotknij ikony <a href="#">Konfiguracja</a>  , aby otworzyć menu <a href="#">Konfiguracja</a> .
<b>Przesunięcie palcem</b> 	Dotknij ekranu, a następnie przesunij palcem w poziomie, aby przewinąć zawartość ekranu w bok.	Przesuń palcem po ekranie głównym, aby wyświetlić dodatkowe opcje menu.
<b>Przewijanie</b> 	Dotknij ekranu, a następnie przesunij palcem w pionie, aby przewinąć zawartość ekranu w górę i w dół. Podczas przewijania menu krótkie dotknięcie ekranu zatrzymuje przewijanie.	Przewiń zawartość menu <a href="#">Setup</a> (Konfiguracja).

## Dane techniczne drukarki

Określ dane techniczne posiadanego modelu drukarki.

### Dane techniczne

Przejrzyj dane techniczne drukarki.

#### Numery produktu dla każdego modelu

- 4101dw – 2Z620F
- 4101fdn – 2Z618F

- 4101fdw – 2Z619F
- 4102dw – 2Z622F
- 4102fdn – 2Z623F
- 4102fdw – 2Z624F

**Tabela 1-4 Parametry obsługi papieru**

Funkcje obsługi papieru	4101dw	4101fdn	4101fdw
	4102dw	4102fdn	4102fdw
Podajnik 1 (pojemność 100 arkuszy)	✓	✓	✓
Podajnik 2 (pojemność 250 arkuszy)	✓	✓	✓
Opcjonalny podajnik na 550 arkuszy	Opcjonalne	Opcjonalne	Opcjonalne
Automatyczny druk dwustronny	✓	✓	✓

**Tabela 1-5 Specyfikacje łączności**

Funkcje łączności	4101dw	4101fdn	4101fdw
	4102dw	4102fdn	4102fdw
Połączenie Ethernet 10/100/1000 sieci LAN z udziałem protokołów IPv4 i IPv6	✓	✓	✓
Port Hi-Speed USB 2.0	✓	✓	✓
Port USB bezpośredniego dostępu	✓	✓	✓
Serwer druku z obsługą łączności bezprzewodowej	✓	Brak	✓
Bluetooth Low Energy (BLE)	✓	Brak	✓
Moduł Wi-Fi Direct do drukowania z urządzeń mobilnych	✓	Brak	✓

**Tabela 1-6 Specyfikacje drukowania**

Funkcje drukowania	4101dw	4101fdn	4101fdw
	4102dw	4102fdn	4102fdw
Drukuje 40 stron na minutę (str./min.) na papierze A4 oraz 42 str./min. na papierze w formacie Letter	✓	✓	✓
Przechowywanie zadań i wydruki poufne	✓	✓	✓

**Tabela 1-7 Parametry kopiowania i skanowania**

Funkcje kopiowania i skanowania	4101dw	4101fdn	4101fdw
	4102dw	4102fdn	4102fdw
Kopiuje i skanuje do 32 stron na minutę (str./min)	✓	✓	✓
50-stronicowy podajnik dokumentów z dwiema głowicami skanowania do jednorzbiegowego kopiowania i skanowania dwustronnego	Brak	✓	✓
Podajnik dokumentów na 50 stron do kopiowania i skanowania jednostronnego	✓	Brak	Brak
Opcje: Skanuj do wiadomości e-mail, Skanuj do urządzenia USB, Skanuj do folderu sieciowego	✓	✓	✓

**Tabela 1-8 Inne specyfikacje**

Inne funkcje	4101dw	4101fdn	4101fdw
	4102dw	4102fdn	4102fdw
Panel sterowania z kolorowym ekranem dotykowym	✓	✓	✓
512 MB pamięci w standardzie/maksymalnie	✓	✓	✓
Funk. faksu	Brak	✓	✓

## Obsługiwane systemy operacyjne

Poniższe informacje dotyczą sterowników druku danej drukarki dla systemu Windows i sterowników druku HP dla systemu macOS oraz dla instalatora oprogramowania.

**Systemy Windows i MacOS:** Ta drukarka obsługuje komputery Mac, system Windows oraz urządzenia mobilne Apple i z systemem Android.

1. Przejdź do strony [support.hp.com](http://support.hp.com).
2. Wprowadź nazwę drukarki, aby pobrać sterowniki do niej, utworzyć konto HP, zarejestrować drukarkę i nawiązać połączenie.


**Linux:** Aby uzyskać informacje i sterowniki druku do systemu Linux, przejdź do strony [developers.hp.com/hp-linux-imaging-and-printing](http://developers.hp.com/hp-linux-imaging-and-printing).


**UNIX:** Aby uzyskać informacje i sterowniki druku do systemu UNIX, przejdź do strony [www.hp.com/go/unixmodelscripts](http://www.hp.com/go/unixmodelscripts).

**Certyfikat zestawu Citrix Ready Kit – maksymalnie do wersji serwera Citrix Server 7.18:** Aby uzyskać więcej informacji, przejdź do strony [citrixready.citrix.com](http://citrixready.citrix.com)

**Tabela 1-9 Obsługiwane systemy operacyjne i sterowniki druku**

System operacyjny	Zainstalowany sterownik druku (za pomocą oprogramowania w sieci web)
Windows 7 (z dodatkiem Service Pack 1), 32- i 64-bitowy	Sterownik druku HP PCL 6 do określonej drukarki jest instalowany w systemie operacyjnym w ramach pełnego pakietu oprogramowania.
Windows 10, 32- i 64-bitowy	Sterownik druku HP PCL-6 do określonej drukarki jest instalowany w systemie operacyjnym w ramach pełnego pakietu oprogramowania.
Citrix Server 6.5	Sterownik druku HP PCL 6 do danej drukarki jest dostępny do pobrania ze strony internetowej pomocy technicznej do drukarki. Pobierz sterownik, a następnie skorzystaj z narzędzia Microsoft Dodaj drukarkę, aby go zainstalować.
Citrix XenApp i XenDesktop 7.6	Sterownik druku HP PCL 6 do danej drukarki jest dostępny do pobrania ze strony internetowej pomocy technicznej do drukarki. Pobierz sterownik, a następnie skorzystaj z narzędzia Microsoft Dodaj drukarkę, aby go zainstalować.
Serwer Novell iPrint	Sterownik druku HP PCL 6 do danej drukarki jest dostępny do pobrania ze strony internetowej pomocy technicznej do drukarki. Pobierz sterownik, a następnie skorzystaj z narzędzia Microsoft Dodaj drukarkę, aby go zainstalować.
macOS Mojave w wer. 10.14, macOS Catalina w wer. 10.15, macOS Big Sur w wer. 11	Aby zainstalować sterownik druku, pobierz oprogramowanie ze strony <a href="https://www.hp.com">123.hp.com</a> . Wykonaj podane czynności, aby zainstalować oprogramowanie drukarki i sterownik druku.

 **UWAGA:** Aktualną listę obsługiwanych systemów operacyjnych można znaleźć na stronie [www.hp.com/support/ljmf4101-4104](https://www.hp.com/support/ljmf4101-4104), na której znajdują się szczegółowe informacje wsparcia technicznego HP do drukarki.

 **UWAGA:** Szczegółowe informacje na temat serwerowych i klienckich systemów operacyjnych oraz pomoc techniczną dotyczącą uniwersalnego sterownika druku HP Smart do tej drukarki można znaleźć na stronie [support.hp.com](https://support.hp.com).


**Tabela 1-10 Minimalne wymagania systemowe**

Windows 10, Windows 7 (z dodatkiem Service Pack 1)	macOS Mojave w wer. 10.14, macOS Catalina w wer. 10.15, macOS Big Sur w wer. 11	Urządzenia przenośne z systemem iOS lub Android
<ul style="list-style-type: none"> <li>wersja 32-bitowa lub 64-bitowa</li> <li>Dysk twardy o pojemności 2 GB</li> <li>Połączenie internetowe</li> <li>Port USB</li> </ul>	<ul style="list-style-type: none"> <li>Dysk twardy o pojemności 2 GB</li> <li>Połączenie internetowe</li> </ul>	<p>Połączenie przez router nie jest wymagane</p> <p><a href="https://www.hp.com/go/mobileprinting">www.hp.com/go/mobileprinting</a></p>

## Rozwiązania do druku mobilnego

Firma HP oferuje szereg rozwiązań drukowania z urządzeń mobilnych ułatwiających drukowanie na drukarce HP z poziomu komputera przenośnego, tabletu, smartfonu lub innego urządzenia przenośnego.

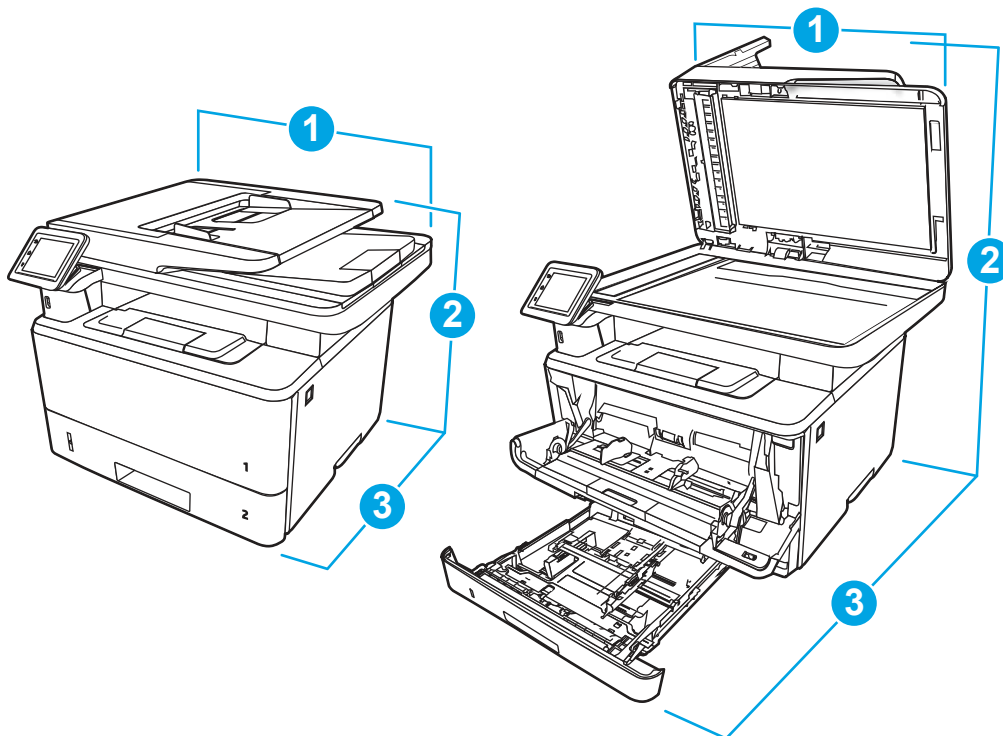
Aby wyświetlić pełną listę i dokonać najlepszego wyboru, przejdź do strony [www.hp.com/go/MobilePrinting](https://www.hp.com/go/MobilePrinting).

 **UWAGA:** Zaktualizuj oprogramowanie układowe drukarki, aby upewnić się, że wszystkie możliwości drukowania z urządzeń przenośnych są obsługiwane.

- Wi-Fi Direct w modelach z obsługą sieci bezprzewodowej
- AirPrint
- Oprogramowanie Android Printing
- Aplikacja HP Smart

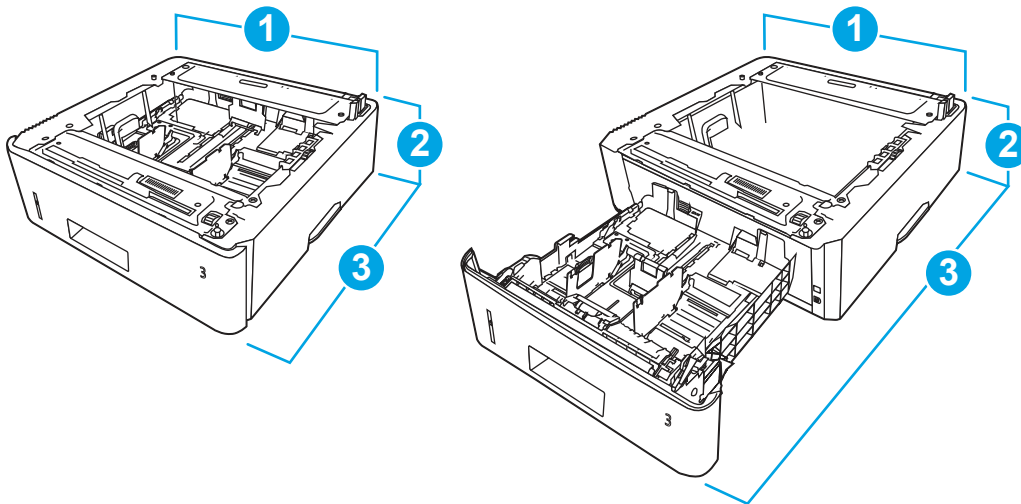
## Wymiary drukarki

Upewnij się, że otoczenie, w którym ma się znajdować drukarka, jest wystarczająco duże, aby ją w nim ustawić.



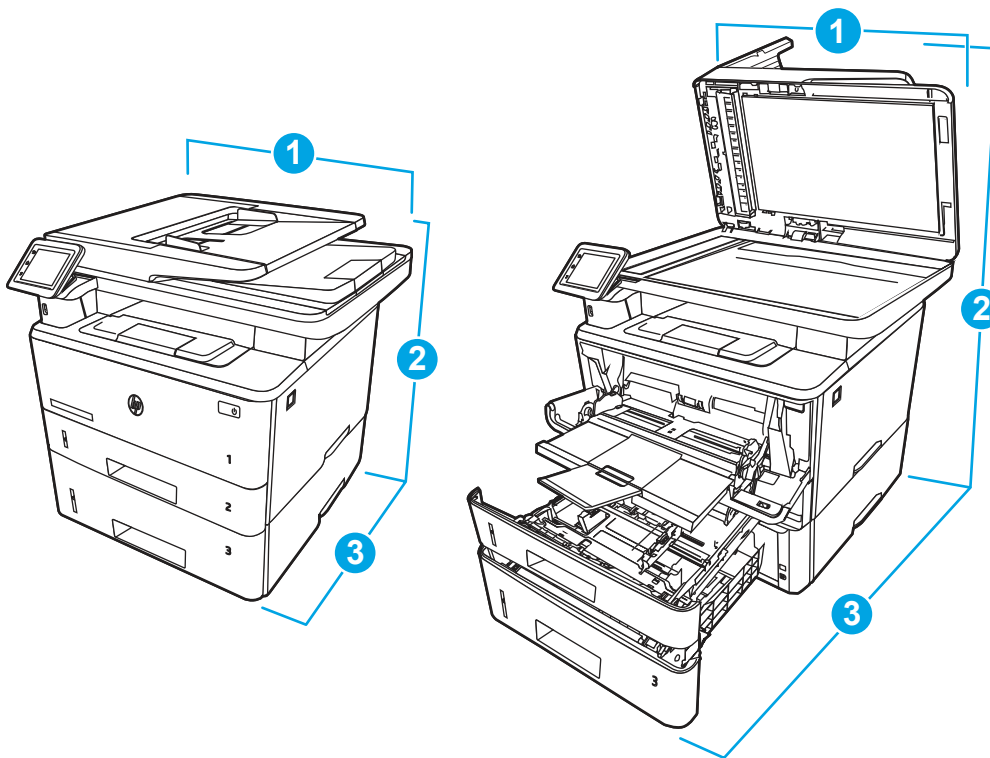
**Tabela 1-11** Wymiary drukarki

Pomiar	Drukarka całkowicie zamknięta	Drukarka całkowicie otwarta
1. Wysokość	323 mm	577 mm
2. Głębokość	390 mm	839 mm
3. Szerokość	420 mm	453 mm
Masa (z wkładami)	12,9 kg	12,9 kg



**Tabela 1-12** Wymiary opcjonalnego podajnika na 550 arkuszy

Pomiar	Podajnik całkowicie zamknięty	Podajnik całkowicie otwarty
1. Wysokość	131 mm	131 mm
2. Głębokość	357 mm	781 mm
3. Szerokość	381 mm	381 mm
Masa	3,7 kg	3,7 kg



**Tabela 1-13** Wymiary drukarki z opcjonalnym podajnikiem na 550 arkuszy

Pomiar	Drukarka całkowicie zamknięta	Drukarka całkowicie otwarta
1. Wysokość	452 mm	706 mm
2. Głębokość	390 mm	839 mm
3. Szerokość	420 mm	453 mm
Waga (z kasetą)	16,6 kg	16,6 kg

## Pobór mocy


Zapoznaj się z poborem mocy dla każdego stanu drukarki lub jej funkcji.


**Tabela 1-14** Pobór mocy (przeciętny, w W)

Drukowanie	Gotowe	Tryb uśpienia	Automatyczne wyłączenie	Włączone w przesłonce	Wyłączona
510 W	7,5 W	0,9 W	0,9 W	0,06 W	0,06 W

## Specyfikacja elektryczna

Tu możesz przejrzeć specyfikacje elektryczne drukarki.

 **UWAGA:** Wymagania dotyczące zasilania zależą od kraju/rejonu, w którym drukarka została sprzedana. Wartości w poniższej tabeli mogą ulec zmianie.

 **OSTROŻNIE:** Nie wolno zmieniać napięcia roboczego. Może to spowodować uszkodzenie drukarki oraz unieważnienie gwarancji.

**Tabela 1-15** Zalecane napięcie

Specyfikacja	Modele 110 V	Modele 220 V
Wymagania dotyczące zasilania (V) <sup>1</sup>	Od 100 do 127 V (± 10%) 50/60 Hz (± 3%)	Od 220 do 240 V (± 10%) 50/60 Hz (± 3%)

<sup>1</sup> Podane wartości mocy są największymi wartościami zmierzonymi dla wszystkich modeli drukarek przy standardowych wartościach napięcia.

## Emisje akustyczne

Zapoznaj się z emisjami akustycznymi, w tym poziomami hałasu i ciśnienia akustycznego.

**Tabela 1-16** Poziom hałasu

Dane akustyczne: Poziom hałasu (liczba stron na minutę (str./min))	Według normy ISO 9296
Drukowanie (38 str./min)	L <sub>wAD</sub> = 6,7 B (A)
Kopowanie	L <sub>wAD</sub> = 6,8 B (A)
Skanowanie	L <sub>wAD</sub> = 6,3 B (A)



**Tabela 1-16** Poziom hałasu (ciąg dalszy)

Dane akustyczne: Poziom hałasu (liczba stron na minutę (str./min))	Według normy ISO 9296
Gotowe	Niesłyszalna

**Tabela 1-17** Poziom ciśnienia akustycznego

Dane akustyczne: Poziom ciśnienia akustycznego (liczba stron na minutę (str./min))	Według normy ISO 9296
Drukowanie (38 str./min)	$L_{pAm} = 53 \text{ dB(A)}$
Kopiowanie	$L_{pAm} = 54 \text{ dB(A)}$
Skanowanie	$L_{pAm} = 48 \text{ dB(A)}$
Gotowe	Niesłyszalna

## Pressure

W przypadku gdy nie ma prawa do pracy, należy sprawdzić, czy jest to osoba, która jest w niej świadka, która nie jest w niej oferowana.

**Tabela 1-18** Requirements of the Working of the work

Environment	Rescue	Mass
Temperature	15 to 27°C	10 to 32,5°C
Wilgotność względna	30 to 70% wilgotost względny	10% to 80% will względny

## Konfiguracja drukarki i instalacja oprogramowania

Instrukcje dotyczące konfiguracji podstawowej znajdują się w podręczniku instalacji sprzętu, który został dostarczony wraz z drukarką. Dodatkowe instrukcje można uzyskać w dziale pomocy technicznej HP lub w Internecie.

Odwiedź stronę [www.hp.com/support/ljmf4101-4104](http://www.hp.com/support/ljmf4101-4104), aby uzyskać pełne wsparcie HP dla drukarki obejmujące następujące informacje:

- Instalacja i konfiguracja
- Nauka i obsługa
- Rozwiązywanie problemów
- Pobieranie aktualizacji programów i oprogramowania sprzętowego
- Dołączanie do forów pomocy technicznej
- Znajdowanie informacji o gwarancji i przepisach
- Znajdowanie informacji na temat sposobu używania narzędzia Microsoft Dodaj drukarkę

---

## 2 Podajniki papieru

Dowiedz się, jak ładować i korzystać z podajników papieru, w tym o sposobie wkładania specjalnych materiałów, takich jak koperty i etykiety.

Poniższe informacje są poprawne w chwili publikacji. Aktualne informacje: [www.hp.com/support/ljmf4101-4104](http://www.hp.com/support/ljmf4101-4104).

Informacje dodatkowe:

Pełne wsparcie HP dla drukarki obejmuje następujące informacje:

- Instalacja i konfiguracja
- Nauka i obsługa
- Rozwiązywanie problemów
- Pobieranie aktualizacji programów i oprogramowania sprzętowego
- Dołączanie do forów pomocy technicznej
- Znajdowanie informacji o gwarancji i przepisach

Należy zachować ostrożność podczas ładowania podajników papieru.

---

**⚠ OSTROŻNIE:** Nie należy otwierać więcej niż jednego podajnika papieru jednocześnie.

Nie należy używać podajnika papieru jako stopnia.

Podczas przemieszczania/przenoszenia produktu wszystkie podajniki muszą być zamknięte.

Podczas zamykania podajników lub szuflad papieru nie należy wkładać do nich rąk.

Jeśli drukarka ma tacę z klawiaturą, zamykaj ją, gdy nie jest używana.

---

### Wkładanie papieru do podajnika 1 (podajnik uniwersalny)

Poniżej opisano sposób wkładania papieru do podajnika 1.

#### Załaduj papier do podajnika 1

Aby załadować papier do podajnika 1, wykonaj poniższe czynności.

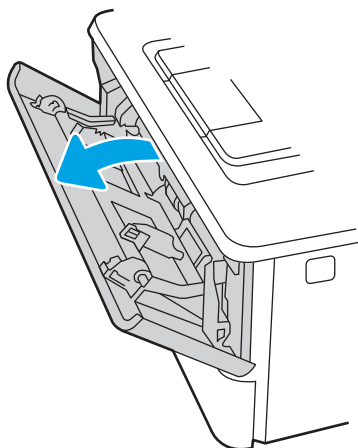
Ten podajnik mieści do 100 arkuszy papieru o gramaturze 75 g/m<sup>2</sup>.

---

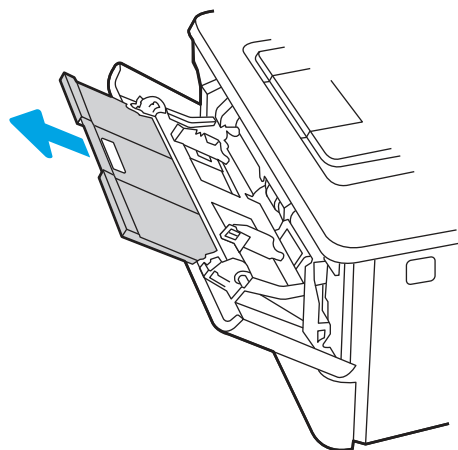
**⚠ OSTROŻNIE:** Aby uniknąć blokowania się papieru, nie dokładaj i nie wydymaj papieru z podajnika 1 podczas drukowania.

---

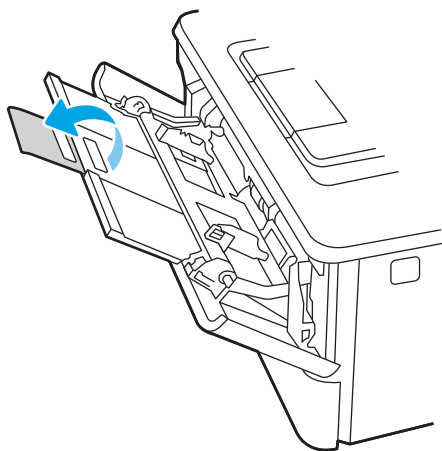
1. Otwórz podajnik 1, chwytając uchwyty po lewej i po prawej stronie podajnika, a następnie pociągnij w dół.



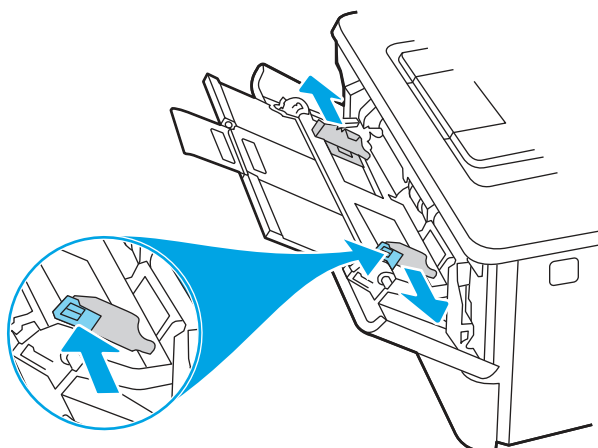
2. Wsuń przedłużenie podajnika.



3. Dla długiego papieru, wsuń przedłużenie podajnika, aby podeprzeć papier.

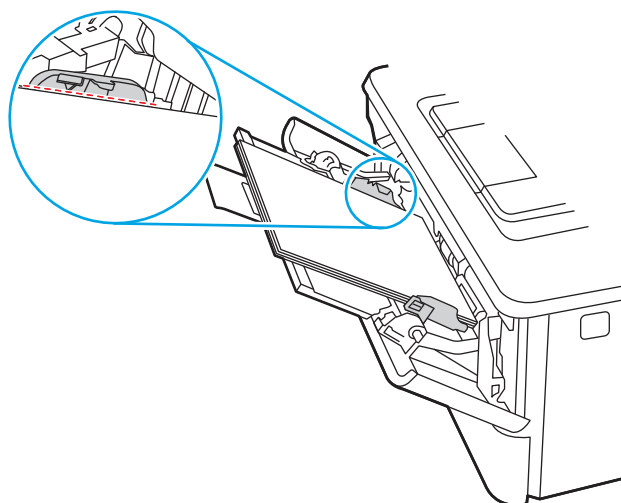


4. Naciśnij wypustkę na prawej prowadnicy papieru, a następnie ustaw prowadnice zgodnie z rozmiarem.

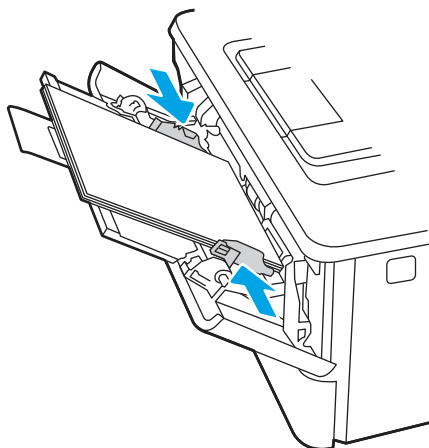


5. Włóż papier do podajnika. Sprawdź, czy papier mieści się pod zatrzaskami na ogranicznikach i nie wystaje ponad wskaźniki załadowania.

Informacje na temat ustawiania orientacji papieru znajdują się w części [Orientacja papieru w podajniku 1 na stronie 18](#).



6. Naciśnij wypustkę na prawej prowadnicy papieru, a następnie ustaw prowadnice tak, aby lekko dotykały stosu papieru, ale nie zaginały go.



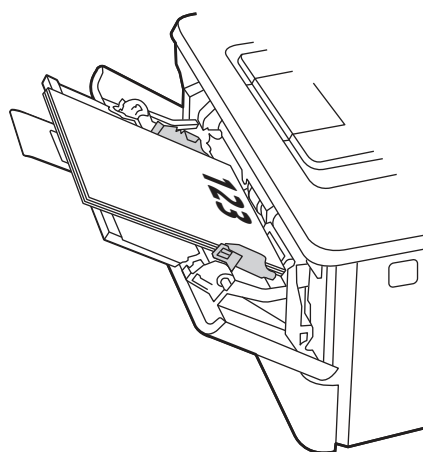
7. Na komputerze uruchom proces drukowania z poziomu aplikacji. Upewnij się, że w sterowniku jest ustawiony prawidłowy typ i rozmiar papieru zgodny z arkuszem drukowanym za pośrednictwem podajnika.

## Orientacja papieru w podajniku 1

W przypadku korzystania z papieru, który wymaga specjalnej orientacji, załaduj go zgodnie z informacjami zawartymi w poniższej tabeli.

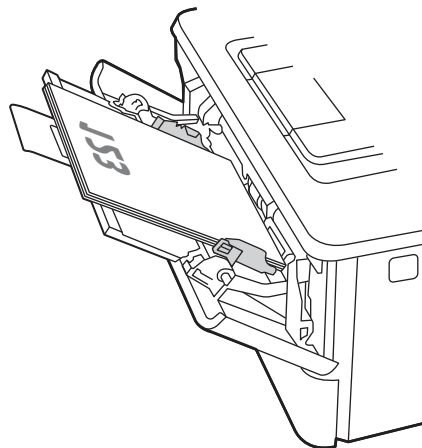
**Tabela 2-1 Orientacja papieru w podajniku 1**

Rodzaj papieru	Wydruk	Wkładanie papieru
Letterhead lub Preprinted	Drukowanie jednostronne	Drukiem w górę Górną krawędzią skierowaną do drukarki



**Tabela 2-1** Orientacja papieru w podajniku 1 (ciąg dalszy)

Rodzaj papieru	Wydruk	Wkładanie papieru
Letterhead lub Preprinted	Drukowanie dwustronne	Drukiem do dołu Dolna krawędź skierowana do drukarki



## Wkładanie papieru do podajnika 2

Przejrzyj następujące informacje dotyczące wkładania papieru do podajnika 2.

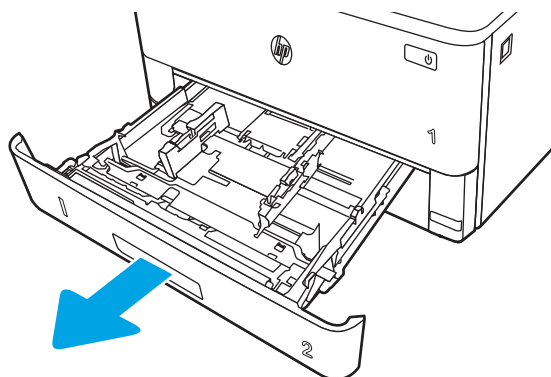
### Ładuj papier do podajnika 2

Ten podajnik mieści do 250 arkuszy papieru o gramaturze 75 g/m<sup>2</sup>.

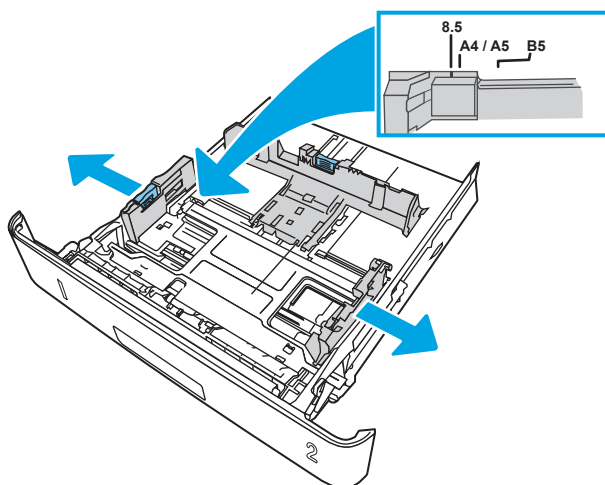
**OSTROŻNIE:** Nie należy drukować na kopertach, etykietach lub nieobsługiwanych formatach papieru, korzystając z podajnika 2. W przypadku drukowania na papierze o takich formatach należy korzystać tylko z podajnika 1.

1. Lekko podnieś podajnik i pociągnij, aby wyjąć go z drukarki.

**UWAGA:** Nie otwieraj podajnika, gdy jest on używany.



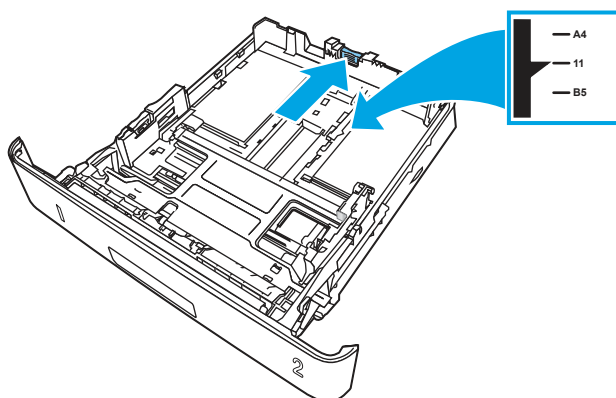
2. Dopasuj prowadnice szerokości przez ściśnięcie zatrzasku regulacyjnego na lewej prowadnicy i przesunięcie prowadnic do krawędzi używanego papieru.



3. Dopasuj prowadnice długości przez ściśnięcie zatrzasku regulacyjnego i przesunięcie prowadnic do krawędzi używanego papieru.



**UWAGA:** Podajnik 2 wysuwa się z tyłu drukarki po włożeniu papieru formatu Legal lub A4.



4. Włóż papier do podajnika. Informacje na temat ustawiania orientacji papieru znajdują się w części [Orientacja papieru w podajniku 2 na stronie 21](#).



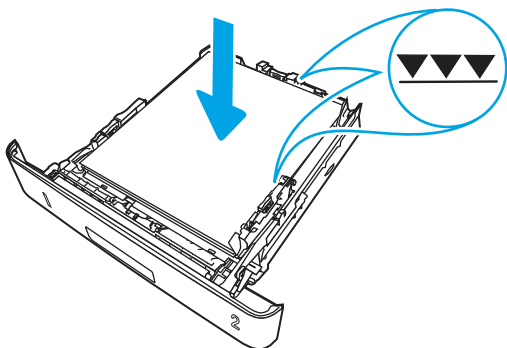
**UWAGA:** Nie należy dociskać prowadnic zbyt mocno do stosu papieru. Należy je dopasować do wcięć lub oznaczeń na podajniku.



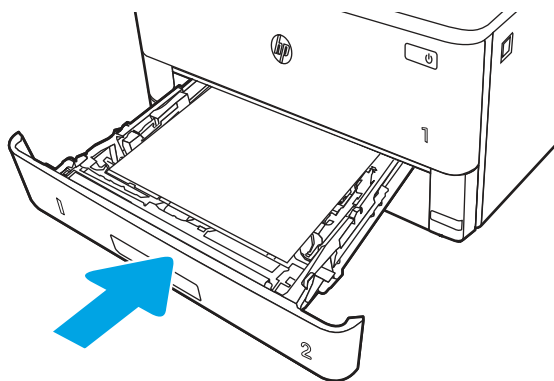
**UWAGA:** Aby nie dopuścić do zaklinowania papieru, ustaw prawidłowy rozmiar za pomocą prowadnic i nie wkładaj zbyt dużej liczby arkuszy do podajnika. Upewnij się, że górna krawędź stosu znajduje się poniżej wskaźników wypełnienia podajnika pokazanych w powiększeniu na ilustracji.



**UWAGA:** Jeśli podajnik nie jest prawidłowo ustawiony, to podczas drukowania może pojawić się komunikat o błędzie lub może dojść do zacięcia papieru.



5. Wsuń podajnik do drukarki.



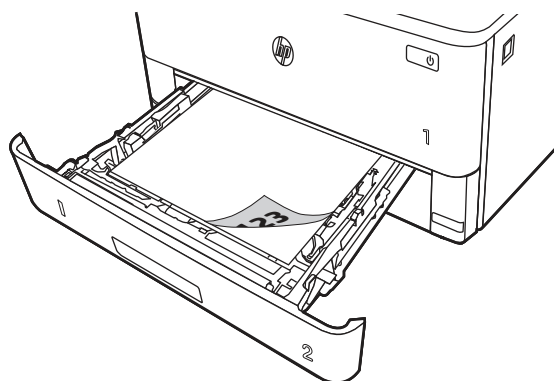
6. Na komputerze uruchom proces drukowania z poziomu aplikacji. Upewnij się, że w sterowniku jest ustawiony prawidłowy typ i rozmiar papieru zgodny z arkuszem drukowanym za pośrednictwem podajnika.

## Orientacja papieru w podajniku 2

W przypadku korzystania z papieru, który wymaga specjalnej orientacji, załaduj go zgodnie z informacjami zawartymi w poniższej tabeli.

**Tabela 2-2** Orientacja papieru w podajniku 2

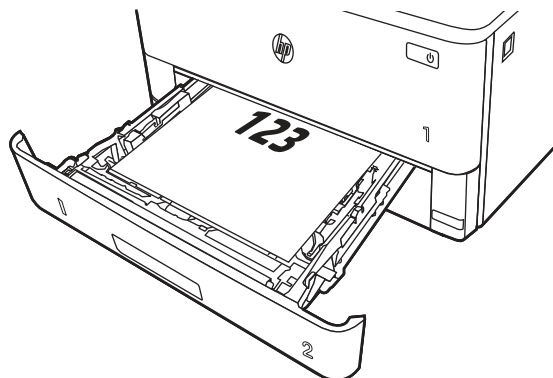
Rodzaj papieru	Wydruk	Wkładanie papieru
Letterhead lub Preprinted	Drukowanie jednostronne	Drukiem do dołu Górna krawędź skierowana ku przodowi podajnika





**Tabela 2-2 Orientacja papieru w podajniku 2 (ciąg dalszy)**

Rodzaj papieru	Wydruk	Wkładanie papieru
Letterhead lub Preprinted	Drukowanie dwustronne	Drukiem w górę Górna krawędź skierowana ku tyłowi podajnika



## Wkładanie papieru do podajnika 3 (akcesorium opcjonalnie)

Przejrzyj następujące informacje dotyczące wkładania papieru do podajnika 3.

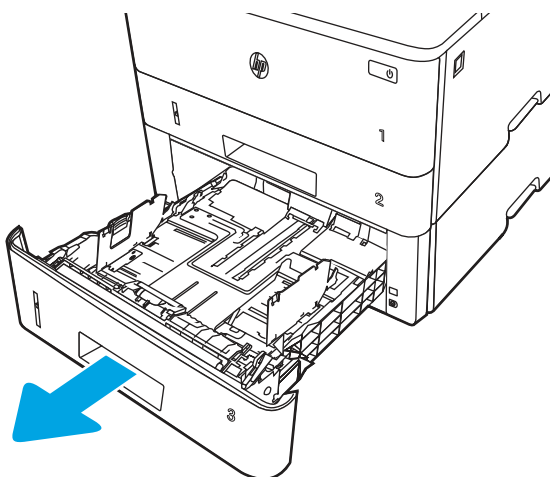
### Wkładanie papieru do podajnika 3

Ten podajnik mieści do 550 arkuszy papieru o gramaturze 75 g/m<sup>2</sup>.

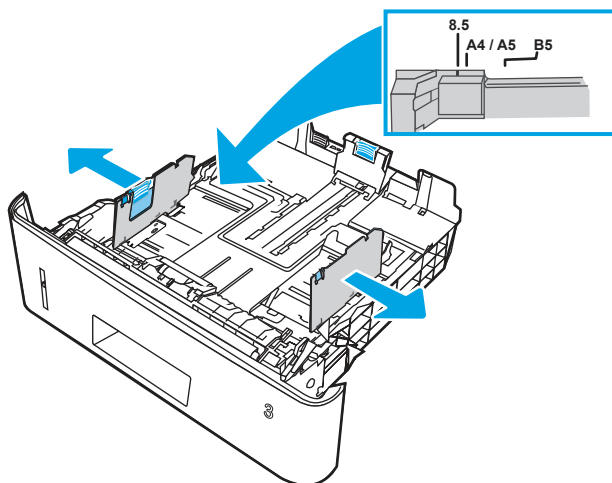
**OSTROŻNIE:** Nie należy drukować na kopertach, etykietach lub nieobsługiwanych formatach papieru, korzystając z podajnika 3. W przypadku drukowania na papierze o takich formatach należy korzystać tylko z podajnika 1.

1. Lekko podnieś podajnik i pociągnij, aby wyjąć go z drukarki.


 **UWAGA:** Nie otwieraj podajnika, gdy jest on używany.

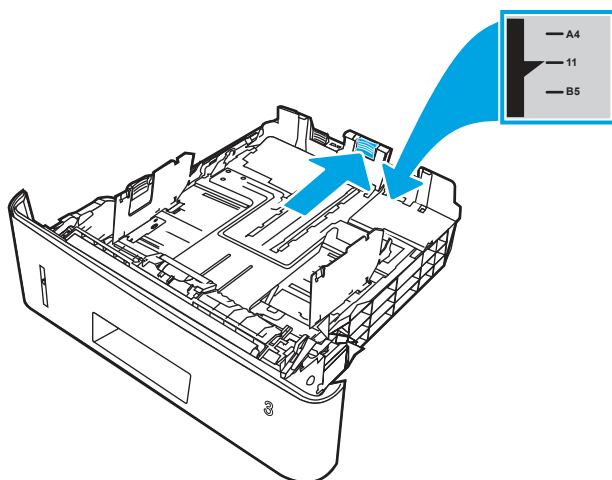


2. Dopasuj prowadnice szerokości przez ściśnięcie zatrzasku regulacyjnego na lewej prowadnicy i przesunięcie prowadnic do krawędzi używanego papieru.





3. Dopasuj prowadnice długości przez ściśnięcie zatrzasku regulacyjnego i przesunięcie prowadnic do krawędzi używanego papieru.


 **UWAGA:** Podajnik 3 wysuwa się z tyłu drukarki po włożeniu papieru formatu Legal lub A4.

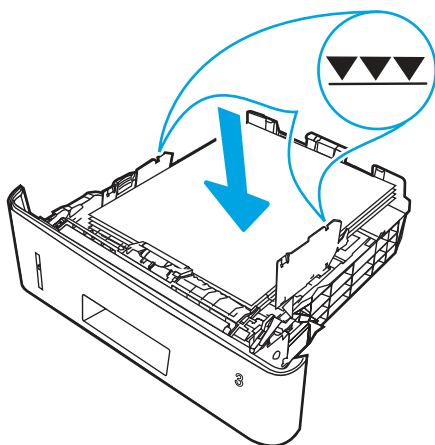


4. Włóż papier do podajnika. Informacje na temat ustawiania orientacji papieru znajdują się w części [Orientacja papieru w podajniku 3 na stronie 24](#).

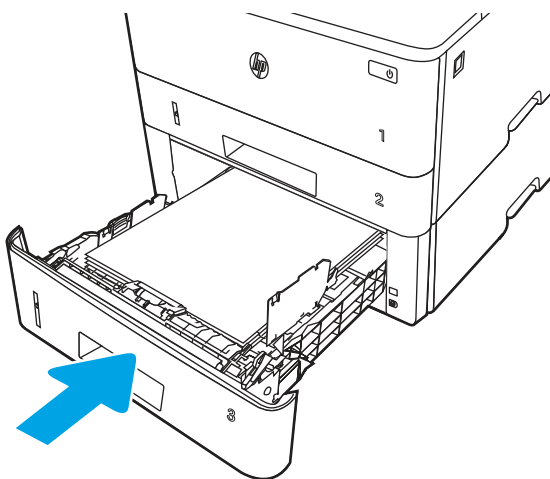
 **UWAGA:** Nie należy dociskać prowadnic zbyt mocno do stosu papieru. Należy je dopasować do wcięć lub oznaczeń na podajniku.

 **UWAGA:** Aby nie dopuścić do zaklinowania papieru, ustaw prawidłowy rozmiar za pomocą prowadnic i nie wkładaj zbyt dużej liczby arkuszy do podajnika. Upewnij się, że górna krawędź stosu znajduje się poniżej wskaźnika pełnego podajnika pokazanego w powiększeniu na ilustracji.

 **UWAGA:** Jeśli podajnik nie jest prawidłowo ustawiony, to podczas drukowania może pojawić się komunikat o błędzie lub może dojść do zacięcia papieru.



5. Wsuń podajnik do drukarki.



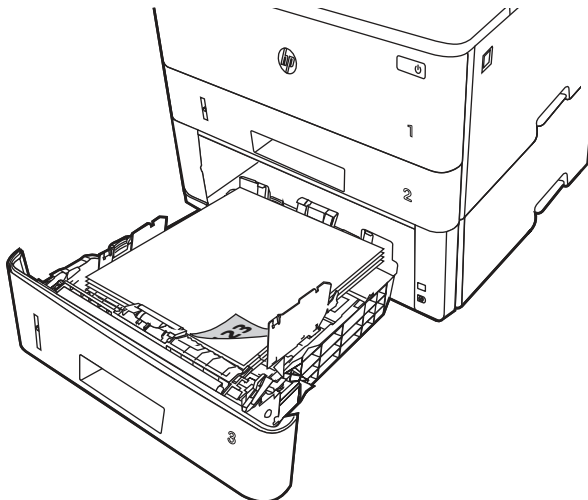
6. Na komputerze uruchom proces drukowania z poziomu aplikacji. Upewnij się, że w sterowniku jest ustawiony prawidłowy typ i rozmiar papieru zgodny z arkuszem drukowanym za pośrednictwem podajnika.

## Orientacja papieru w podajniku 3

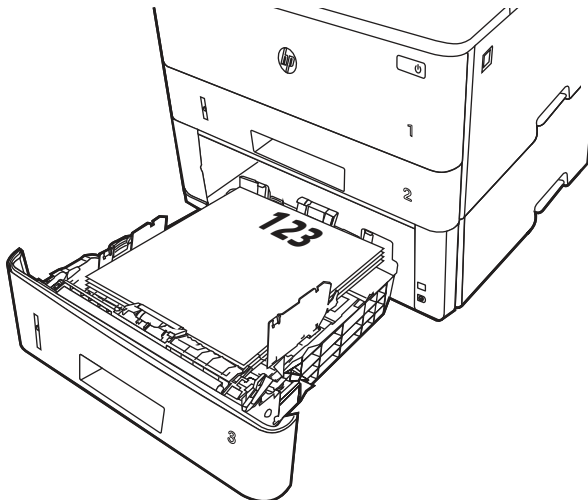
W przypadku korzystania z papieru, który wymaga specjalnej orientacji, załaduj go zgodnie z informacjami zawartymi w poniższej tabeli.

**Tabela 2-3** Orientacja papieru w podajniku 3

Rodzaj papieru	Wydruk	Wkładanie papieru
Letterhead lub Preprinted	Drukowanie jednostronne	Drukiem do dołu Górna krawędź skierowana ku przodowi podajnika



Letterhead lub Preprinted	Drukowanie dwustronne	Drukiem w górę Górna krawędź skierowana ku tyłowi podajnika
---------------------------	-----------------------	--



## Wkładanie kopert i drukowanie na nich

Przejrzyj następujące informacje dotyczące wkładania kopert i drukowania na nich.

### Wprowadzenie

Poniżej opisano sposób wkładania kopert i drukowania na nich.

Do drukowania na kopertach należy korzystać wyłącznie z podajnika 1. Podajnik 1 mieści do 10 kopert.

Aby drukować na kopertach za pomocą opcji podawania ręcznego, należy wykonać następujące czynności w celu wybrania prawidłowych ustawień sterownika druku, a następnie włożyć koperty do podajnika po wysłaniu zadania drukowania do drukarki.

## Drukowanie na kopertach

Aby drukować na kopertach, należy wykonać następujące kroki.

1. W programie wybierz opcję **Drukuj**.
2. Wybierz drukarkę z listy drukarek, a następnie kliknij lub dotknij **Właściwości** lub **Preferencje**, aby otworzyć sterownik druku.



**UWAGA:** Nazwa przycisku różni się w zależności od różnych programów.

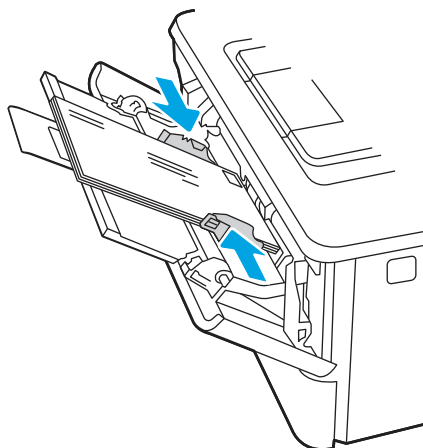
3. Kliknij lub dotknij przycisku **Paper/jakość**.
4. Z listy rozwijanej **Rozmiar papieru** wybierz odpowiedni rozmiar kopert.
5. Z listy rozwijanej **Rodzaj papieru** wybierz opcję **Koperta**.
6. Z listy rozwijanej **Źródło papieru** wybierz opcję **Podawanie ręczne**.
7. Kliknij przycisk **OK**, aby zamknąć okno dialogowe **Właściwości dokumentu**.
8. W oknie dialogowym **Drukuj** kliknij przycisk **Drukuj**, aby wydrukować zadanie.

## Orientacja kopert

Aby drukować na kopertach, należy włożyć je zgodnie z informacjami w poniższej tabeli.

Tabela 2-4 Orientacja kopert

Zasobnik	Jak włożyć papier
Zasobnik 1	Drukiem w górę Krótki brzeg skierowany w stronę drukarki



---

## 3 Materiały eksploatacyjne, akcesoria i podzespoły

Zamawianie materiałów eksploatacyjnych i akcesoriów, wymiana kasety z tonerem lub demontaż i wymiana innej części.

Poniższe informacje są poprawne w chwili publikacji. Aktualne informacje: [www.hp.com/support/ljmf4101-4104](http://www.hp.com/support/ljmf4101-4104).

Pełne wsparcie HP dla drukarki obejmuje następujące informacje:

- Instalacja i konfiguracja
- Nauka i obsługa
- Rozwiązywanie problemów
- Pobieranie aktualizacji programów i oprogramowania sprzętowego
- Dołączanie do forów pomocy technicznej
- Znajdowanie informacji o gwarancji i przepisach

### Drukarka obsługująca zabezpieczenia dynamiczne

Ta drukarka jest przeznaczona do użytku wyłącznie z wkładami wyposażonymi w nowy lub używany układ firmy HP. Używany układ firmy HP umożliwia korzystanie z używanych, regenerowanych i powtórnie napełnionych wkładów.

Drukarka wykorzystuje dynamiczne zabezpieczenia do blokowania wkładów z nieoryginalnym układem. Okresowe aktualizacje oprogramowania sprzętowego za pośrednictwem Internetu pozwolą utrzymać skuteczność dynamicznych zabezpieczeń oraz zablokują wcześniej działające wkłady.

Aktualizacje mogą poprawić, ulepszyć lub rozszerzyć funkcjonalność drukarki, a także chronić je przed naruszeniami bezpieczeństwa i służyć innym celom. Jednakże aktualizacje te mogą również uniemożliwić używanie wkładów wykorzystujących układy firm innych niż HP, wliczając wkłady działające obecnie. Jeżeli nie korzystasz z programów HP, takich jak Instant Ink lub usług wymagających automatycznych aktualizacji oprogramowania sprzętowego poprzez sieć, w większości drukarek HP można ustawić aktualizacje automatyczne lub powiadomienia o dostępności aktualizacji z opcją ich pobrania bądź pominięcia. Aby uzyskać więcej informacji na temat dynamicznych zabezpieczeń oraz konfigurowania aktualizacji oprogramowania sprzętowego w trybie online, przejdź na stronę [www.hp.com/learn/ds](http://www.hp.com/learn/ds).

### Zamawianie materiałów eksploatacyjnych, akcesoriów i części zamiennych

Dowiedz się, jak uzyskać zamienne materiały eksploatacyjne, akcesoria i podzespoły do drukarki.

## Zamawianie

Zamawianie części, materiałów eksploatacyjnych i akcesoriów za pomocą jednego z następujących kanałów.

**Tabela 3-1 Opcje zamawiania**

Opcja zamawiania	Informacje o składaniu zamówień
Zamawianie materiałów eksploatacyjnych i papieru	<a href="http://www.hp.com">www.hp.com</a>
Zamawianie oryginalnych części i akcesoriów firmy HP	<a href="http://www.hp.com/buy/parts">www.hp.com/buy/parts</a>
Zamawianie poprzez dostawców usług i wsparcia	Skontaktuj się z przedstawicielem obsługi lub punktem usługowym HP.
Zamawianie za pomocą wbudowanego serwera internetowego HP (EWS)	W przeglądarce internetowej obsługiwanej na komputerze przejdź do paska adresów i podaj nazwę hosta lub adres IP drukarki, aby uzyskać do niej dostęp. Wbudowany serwer internetowy HP zawiera łącze do strony internetowej HP, za pośrednictwem której można zamówić oryginalne materiały eksploatacyjne HP.

## Materiały eksploatacyjne i akcesoria

Znajdź informacje na temat materiałów eksploatacyjnych i akcesoriów, które są dostępne dla drukarki.



**UWAGA:** Kasety są przeznaczone do dystrybucji i użytkowania tylko z wyznaczonym produktem; nie będą one działać z innymi modelami drukarek.

**Tabela 3-2 Materiały eksploatacyjne – do użytku tylko z modelami 4101**

Pozycja	Opis	Numer kasety	Numer katalogowy
Oryginalna kasetka z czarnym tonerem HP 148A LaserJet	Zamienny wkład z czarnym tonerem o standardowej pojemności	148A	W1480A
Oryginalna kasetka z wysokowydajnym czarnym tonerem HP 148X LaserJet	Zamienny wkład z czarnym tonerem o dużej pojemności	148X	W1480X

**Tabela 3-3 Materiały eksploatacyjne – do użytku tylko z modelami 4102**

Pozycja	Opis	Numer kasety	Numer katalogowy
Oryginalna kasetka z czarnym tonerem HP 149A LaserJet	Zamienny wkład z czarnym tonerem o standardowej pojemności	149A	W1490A
Oryginalna kasetka z wysokowydajnym czarnym tonerem HP 149X LaserJet	Zamienny wkład z czarnym tonerem o dużej pojemności	149X	W1490X

**Tabela 3-4 Akcesoria**

Pozycja	Opis	Numer katalogowy
HP LaserJet – podajnik papieru na 550 arkuszy	Opcjonalny podajnik na 550 arkuszy (podajnik 3)	D9P29A

## Części do samodzielnej naprawy przez klienta

Części do samodzielnego montażu (CSR) są dostępne do wielu drukarek HP LaserJet i skracają czas naprawy.

Więcej informacji na temat programu CSR oraz korzyści z uczestnictwa w nim można znaleźć pod adresami [www.hp.com/go/csr-support](http://www.hp.com/go/csr-support) i [www.hp.com/go/csr-faq](http://www.hp.com/go/csr-faq).

Oryginalne części zamienne HP można zamówić pod adresem [www.hp.com/buy/parts](http://www.hp.com/buy/parts) lub kontaktując się z autoryzowanym centrum serwisowym HP lub dostawcą usług pomocy technicznej. Podczas zamawiania potrzebna będzie jedna z następujących informacji: numer katalogowy, numer seryjny (znajdujący się z tyłu drukarki), numer produktu lub nazwa drukarki.

- Części do samodzielnego montażu oznaczone słowem **Obowiązkowo** należy zainstalować samodzielnie. Ewentualnie można skorzystać z płatnej usługi montażu przez serwisanta HP. W ramach gwarancji na drukarkę firmy HP części takie nie są objęte pomocą techniczną u klienta ani nie można ich zwrócić do magazynu.
- Części do samodzielnego montażu oznaczone jako **Opcjonalne** mogą zostać bezpłatnie zainstalowane przez serwisanta HP na życzenie użytkownika w okresie gwarancji na drukarkę.

**Tabela 3-5** Części do samodzielnej naprawy przez klienta

Pozycja	Opis	Do samodzielnego montażu	Numer katalogowy
Rolka podajnika wielofunkcyjnego	Rolka podajnika zastępczego	Obowiązkowo	RL2-0656-000CN
Podajnik na 250 arkuszy	Wymienna kasetka podajnika 2	Obowiązkowo	RM2-5392-000CN
Podajnik papieru HP LaserJet 1 x 550	Podajnik papieru na 550 arkuszy (opcjonalny podajnik 3)	Obowiązkowo	D9P29A
Zespół rolki pobierającej podajnika 2	Zamienne rolki pobierające podajnika 2	Obowiązkowo	RM2-5452-000CN
Zespół rolki pobierającej podajnika 3	Zamienne rolki pobierające podajnika 3	Obowiązkowo	RM2-5741-000CN
Zespół rolki rozdzielającej podajnika 2	Zamienne rolki rozdzielające podajnika 2	Obowiązkowo	RM2-5397-000CN
Zespół rolki rozdzielającej podajnika 3	Zamienne rolki rozdzielające podajnika 3	Obowiązkowo	RM2-5745-000CN

## Skonfiguruj ustawienia zabezpieczeń kasety z tonerem HP

Administrator sieci może skonfigurować ustawienia zabezpieczeń kasety z tonerem za pomocą panelu sterowania drukarki lub wbudowanego serwera internetowego (EWS) HP.

### Wprowadzenie

Reguły dotyczące kaset HP oraz ich zabezpieczeń pozwalają uzyskać kontrolę nad tym, które kasetki są instalowane w drukarce i zabezpieczyć je przed kradzieżą.

- **Reguły dotyczące kaset:** Ta funkcja chroni drukarkę przed instalacją podrobionych kaset z tonerem, zezwalając wyłącznie na korzystanie z oryginalnych materiałów firmy HP. Używanie oryginalnych kaset HP zapewnia najlepszą możliwą jakość wydruku. Po zainstalowaniu kasetki innej niż oryginalna, na panelu sterowania drukarki wyświetli się komunikat, że kasetka jest nieautoryzowana. Pojawią się również informacje na temat dalszego postępowania.



- **Zabezpieczenie kasety:** Ta funkcja trwale przypisuje kasety z tonerem do jednej lub kilku drukarek, stąd nie można ich używać w innych drukarkach. Zabezpieczenie kaset to ochrona inwestycji. Jeśli po włączeniu tej funkcji użytkownik spróbuje przełożyć chronioną kasety z oryginalnej drukarki do nieautoryzowanej, drukowanie nie zostanie uruchomione. Ekran panelu sterowania drukarki wyświetli komunikat, że kasecja jest chroniona. Pojawią się również informacje wyjaśniające dalsze postępowanie.

**⚠ OSTROŻNIE:** Po włączeniu zabezpieczenia kaset wszystkie kolejne kasety montowane w drukarce będą automatycznie i *trwale* zabezpieczone. Aby uniknąć ochrony nowej kasety, wyłącz tę funkcję *przed* zainstalowaniem nowej kasety.

W ten sposób nie wyłącza się ochrony kaset, które zostały już zainstalowane.

Obie funkcje są domyślnie wyłączone. Wykonaj następujące procedury, aby je włączyć lub wyłączyć.

## Włączanie i wyłączanie funkcji reguł dla kaset


Funkcję Reguły dotyczące kaset można włączyć lub wyłączyć za pomocą panelu sterowania lub wbudowanego serwera internetowego (EWS).

**UWAGA:** Włączenie lub wyłączenie tej funkcji może wymagać podania hasła administratora.

Skontaktuj się z administratorem, aby ustalić, czy ustawiono hasło administratora. Nie można odzyskać hasła wbudowanego serwera internetowego.


### Użyj Panelu sterowania drukarki, aby włączyć funkcję reguł dla kaset

Za pomocą Panelu sterowania drukarki, administrator sieci może włączyć funkcję reguł dla kaset. Umożliwia to korzystanie wyłącznie z oryginalnych kaset HP w tej drukarce.

1. Na ekranie głównym na panelu sterowania drukarki, przeciągnij palcem kartę w górnej części ekranu pobierania, aby otworzyć Pulpit, a następnie dotknij ikony konfigurowania .
2. Otwórz kolejno następujące menu:
  - a. [Ustawienia materiałów eksploatacyjnych](#)
  - b. [Zasady postępowania z kasetami](#)
3. Dotknij [Autoryzowane przez HP](#), aby włączyć tę funkcję.



### Za pomocą Panelu sterowania drukarki wyłącz funkcję reguł dotyczących kaset

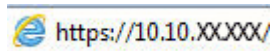
Za pomocą Panelu sterowania drukarki, administrator sieci może wyłączyć funkcję reguł dla kaset. Spowoduje to usunięcie ograniczenia do korzystania wyłącznie z oryginalnych kaset HP.


1. Na ekranie głównym na panelu sterowania drukarki, przeciągnij palcem kartę w górnej części ekranu pobierania, aby otworzyć Pulpit, a następnie dotknij ikony konfigurowania .
2. Otwórz kolejno następujące menu:
  - a. [Ustawienia materiałów eksploatacyjnych](#)
  - b. [Zasady postępowania z kasetami](#)
3. Dotknij [Wyłącz](#), aby wyłączyć funkcję.

## Użyj wbudowanego serwera internetowego HP (EWS) do konfiguracji funkcji reguł dla kaset

Za pomocą wbudowanego serwera internetowego (EWS), administrator sieci może włączyć funkcję reguł dla kaset. Umożliwia to korzystanie wyłącznie z oryginalnych kaset HP w tej drukarce.

1. Otwórz wbudowany serwer internetowy HP:
  - a. Na ekranie głównym na panelu sterowania drukarki dotknij ikony Sieć bezprzewodowa  lub ikony Ethernet , aby wyświetlić nazwę hosta lub adres IP dla tej drukarki.
  - b. Otwórz przeglądarkę internetową i wpisz w wierszu adresu adres IP lub nazwę hosta urządzenia tak, aby były identyczne z danymi wyświetlanymi na panelu sterowania drukarki. Naciśnij klawisz **Enter** na klawiaturze komputera. Otworzy się serwer EWS.





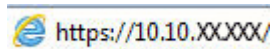
 **UWAGA:** Jeżeli w przeglądarce internetowej wyświetli się komunikat informujący, że strona internetowa może być niebezpieczna, wybierz opcję kontynuowania mimo to. Dostęp do tej strony nie spowoduje uszkodzenia komputera.


2. Na stronie głównej wbudowanego serwera internetowego kliknij kartę **Ustawienia**.
3. W lewym okienku nawigacyjnym kliknij **Materiały eksploatacyjne**, aby rozwinąć opcję, a następnie kliknij **Ustawienia materiałów eksploatacyjnych**.
4. W obszarze **Reguły dotyczące kaset** kliknij menu rozwijane i wybierz **Autoryzowane przez HP**.
5. Kliknij przycisk **Zastosuj**, aby zapisać zmiany.

## Użyj wbudowanego serwera internetowego HP (EWS), aby wyłączyć funkcję reguł dla kaset

Za pomocą wbudowanego serwera internetowego (EWS), administrator sieci może wyłączyć funkcję reguł dotyczących kaset. Spowoduje to usunięcie ograniczenia do korzystania wyłącznie z oryginalnych kaset HP.

1. Otwórz wbudowany serwer internetowy HP:
  - a. Na ekranie głównym na panelu sterowania drukarki dotknij ikony Sieć bezprzewodowa  lub ikony Ethernet , aby wyświetlić nazwę hosta lub adres IP dla tej drukarki.
  - b. Otwórz przeglądarkę internetową i wpisz w wierszu adresu adres IP lub nazwę hosta urządzenia tak, aby były identyczne z danymi wyświetlanymi na panelu sterowania drukarki. Naciśnij klawisz **Enter** na klawiaturze komputera. Otworzy się serwer EWS.



 **UWAGA:** Jeżeli w przeglądarce internetowej wyświetli się komunikat informujący, że strona internetowa może być niebezpieczna, wybierz opcję kontynuowania mimo to. Dostęp do tej strony nie spowoduje uszkodzenia komputera.

2. Na stronie głównej wbudowanego serwera internetowego kliknij kartę **Ustawienia**.
3. W lewym okienku nawigacyjnym kliknij **Materiały eksploatacyjne**, aby rozwinąć opcję, a następnie kliknij **Ustawienia materiałów eksploatacyjnych**.
4. W obszarze **Reguły dotyczące kaset** kliknij menu rozwijane i wybierz **Wyłącz**.

5. Kliknij przycisk **Zastosuj**, aby zapisać zmiany.

## Włączanie i wyłączanie funkcji zabezpieczenia kasety

Funkcję zabezpieczania kasety można włączyć lub wyłączyć za pomocą panelu sterowania lub wbudowanego serwera internetowego (EWS).

---


 **UWAGA:** Włączenie lub wyłączenie tej funkcji może wymagać podania hasła administratora.

Skontaktuj się z administratorem, aby ustalić, czy ustawiono hasło administratora. Nie można odzyskać hasła wbudowanego serwera internetowego.


---

### Używanie Panelu sterowania drukarki, aby włączyć funkcję ochrony kasety

Za pomocą Panelu sterowania drukarki, administrator sieci może włączyć tę funkcję ochrony kasety. Funkcja ta chroni kasety przypisane do drukarki przed kradzieżą i wykorzystaniem w innych drukarkach.

1. Na ekranie głównym na panelu sterowania drukarki, przeciągnij palcem kartę w górnej części ekranu pobierania, aby otworzyć Pulpit, a następnie dotknij ikony konfigurowania .
2. Otwórz kolejno następujące menu:
  - a. Ustawienia materiałów eksploatacyjnych
  - b. Zabezpieczenie kasety
3. Dotknij przycisku **Chroń kasety**, aby włączyć funkcję.

---


 **OSTROŻNIE:** Po włączeniu zabezpieczenia kaset wszystkie kolejne kasety montowane w drukarce będą automatycznie i *trwale* zabezpieczone. Aby uniknąć ochrony nowej kasety, wyłącz tę funkcję *przed* zainstalowaniem nowej kasety.

W ten sposób nie wyłącza się ochrony kaset, które zostały już zainstalowane.

---

### Użyj Panelu sterowania drukarki, aby wyłączyć funkcję ochrony kasety



Za pomocą Panelu sterowania drukarki, administrator sieci może wyłączyć tę funkcję ochrony kasety. Spowoduje to usunięcie ochrony nowych kaset zainstalowanych w drukarce.

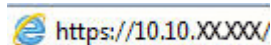
1. Na ekranie głównym na panelu sterowania drukarki, przeciągnij palcem kartę w górnej części ekranu pobierania, aby otworzyć Pulpit, a następnie dotknij ikony konfigurowania .
2. Otwórz kolejno następujące menu:
  - a. Ustawienia materiałów eksploatacyjnych
  - b. Zabezpieczenie kasety
3. Dotknij **Wyłącz**, aby wyłączyć funkcję.


### Użyj wbudowanego serwera internetowego HP (EWS) do włączenia funkcji zabezpieczeń kaset.

Za pomocą wbudowanego serwera internetowego (EWS), administrator sieci może włączyć funkcję ochrony kasety. Funkcja ta chroni kasety przypisane do drukarki przed kradzieżą i wykorzystaniem w innych drukarkach.


1. Otwórz wbudowany serwer internetowy HP:

- a. Na ekranie głównym na panelu sterowania drukarki dotknij ikony Sieć bezprzewodowa  lub ikony Ethernet  aby wyświetlić nazwę hosta lub adres IP dla tej drukarki.
- b. Otwórz przeglądarkę internetową i wpisz w wierszu adresu adres IP lub nazwę hosta urządzenia tak, aby były identyczne z danymi wyświetlanymi na panelu sterowania drukarki. Naciśnij klawisz **Enter** na klawiaturze komputera. Otworzy się serwer EWS.



 **UWAGA:** Jeżeli w przeglądarce internetowej wyświetli się komunikat informujący, że strona internetowa może być niebezpieczna, wybierz opcję kontynuowania mimo to. Dostęp do tej strony nie spowoduje uszkodzenia komputera.



2. Na stronie głównej wbudowanego serwera internetowego kliknij kartę **Ustawienia**.
3. W lewym okienku nawigacyjnym kliknij **Materiały eksploatacyjne**, aby rozwinąć opcje, a następnie kliknij **Ustawienia materiałów eksploatacyjnych**.
4. W obszarze **Reguły dotyczące kaset** kliknij menu rozwijane i wybierz **Włącz**.
5. Kliknij przycisk **Zastosuj**, aby zapisać zmiany.

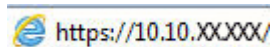
 **OSTROŻNIE:** Po włączeniu zabezpieczenia kaset wszystkie kolejne kasety montowane w drukarce będą automatycznie i *trwale* zabezpieczone. Aby uniknąć ochrony nowej kasety, wyłącz tę funkcję *przed* zainstalowaniem nowej kasety.


W ten sposób nie wyłącza się ochrony kaset, które zostały już zainstalowane.

## Użyj wbudowanego serwera internetowego HP (EWS) do włączenia funkcji zabezpieczeń kaset.

Za pomocą wbudowanego serwera internetowego (EWS), administrator sieci może wyłączyć funkcję ochrony kasety. Spowoduje to usunięcie ochrony nowych kaset zainstalowanych w drukarce.

1. Otwórz wbudowany serwer internetowy HP:
  - a. Na ekranie głównym na panelu sterowania drukarki dotknij ikony Sieć bezprzewodowa  lub ikony Ethernet  aby wyświetlić nazwę hosta lub adres IP dla tej drukarki.
  - b. Otwórz przeglądarkę internetową i wpisz w wierszu adresu adres IP lub nazwę hosta urządzenia tak, aby były identyczne z danymi wyświetlanymi na panelu sterowania drukarki. Naciśnij klawisz **Enter** na klawiaturze komputera. Otworzy się serwer EWS.



 **UWAGA:** Jeżeli w przeglądarce internetowej wyświetli się komunikat informujący, że strona internetowa może być niebezpieczna, wybierz opcję kontynuowania mimo to. Dostęp do tej strony nie spowoduje uszkodzenia komputera.

2. Na stronie głównej wbudowanego serwera internetowego kliknij kartę **Ustawienia**.
3. W lewym okienku nawigacyjnym kliknij **Materiały eksploatacyjne**, aby rozwinąć opcje, a następnie kliknij **Ustawienia materiałów eksploatacyjnych**.
4. W obszarze **Reguły dotyczące kaset** kliknij menu rozwijane i wybierz **Wyłącz**.

5. Kliknij przycisk **Zastosuj**, aby zapisać zmiany.

## Wymiana wkładu z tonerem

W tym przypadku należy sprawdzić, czy nie ma problemów z druką.

### Informacje na temat wkładu z tonerem

Sprawdź informacje dotyczące zamawiania zamiennych wkładów z tonerem.

Drukarka wyświetli odpowiedni komunikat, gdy ilość toneru w kasecie spadnie do niskiego lub bardzo niskiego poziomu. Rzeczywisty pozostały czas pracy wkładu z tonerem może być różny. Warto dysponować nowym wkładem, który można od razu zainstalować, gdy jakość druku przestaje być na akceptowalnym poziomie.

Korzystaj z wkładów do momentu, kiedy rozpraszanie tonera nie zapewnia już akceptowalnej jakości wydruków. Aby rozprząść toner we wkładzie, wyjmij go z drukarki i delikatnie nim potrząśnij z boku na bok. Rysunki prezentujące czynność można znaleźć w instrukcji wymiany kasety. Ponownie włóż kasetę z tonerem do drukarki i zamknij pokrywę.

Aby kupić kasety lub sprawdzić ich zgodność z drukarką, przejdź do witryny <http://www.hp.com/go/suresupply>. Przewiń stronę na sam dół i upewnij się, że kraj/region jest prawidłowy.

**Tabela 3-6** Materiały eksploatacyjne – do użytku tylko z modelami 4101

Pozycja	Opis	Numer kasety	Numer katalogowy
Oryginalna kasetka z czarnym tonerem HP 148A LaserJet	Zamienny wkład z czarnym tonerem o standardowej pojemności	148A	W1480A
Oryginalna kasetka z wysokowydajnym czarnym tonerem HP 148X LaserJet	Zamienny wkład z czarnym tonerem o dużej pojemności	148X	W1480X

**Tabela 3-7** Materiały eksploatacyjne – do użytku tylko z modelami 4102

Pozycja	Opis	Numer kasety	Numer katalogowy
Oryginalna kasetka z czarnym tonerem HP 149A LaserJet	Zamienny wkład z czarnym tonerem o standardowej pojemności	149A	W1490A
Oryginalna kasetka z wysokowydajnym czarnym tonerem HP 149X LaserJet	Zamienny wkład z czarnym tonerem o dużej pojemności	149X	W1490X



**UWAGA:** Wkłady z tonerem o dużej wydajności zawierają więcej toneru niż standardowe. Aby uzyskać więcej informacji, przejdź na stronę [www.hp.com/go/toneryield](http://www.hp.com/go/toneryield).

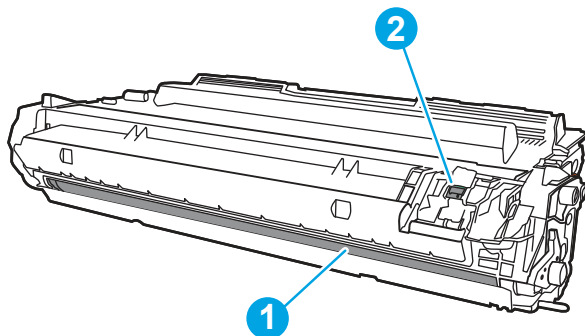
Nie wyjmuj wkładu z tonerem z opakowania aż do momentu wymiany.



**OSTROŻNIE:** Aby zapobiec uszkodzeniu wkładu z tonerem, nie należy wystawiać go na działanie światła na dłużej niż kilka minut. Zakryj zielony bęben światłoczuły, jeśli wkład z tonerem musi zostać wyjęty z drukarki na dłuższy czas.

Poniższa ilustracja przedstawia elementy kasety z tonerem.

Rysunek 3-1 Elementy toneru



Numer	Opis
1	Bęben obrazowy <b>OSTROŻNIE:</b> Nie dotykaj bębna obrazowego. Odciski palców mogą spowodować problemy z jakością druku.
2	Układ pamięci

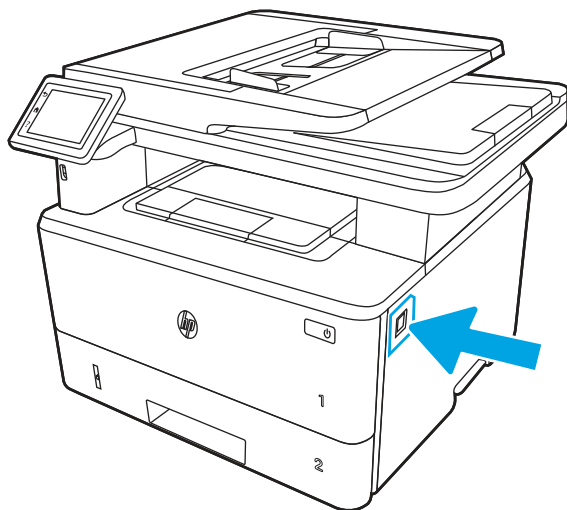
**OSTROŻNIE:** Jeśli toner dostanie się na ubranie, należy usunąć go za pomocą suchej ściereczki, a ubranie wyprać w zimnej wodzie. Gorąca woda utrwala ślady tonera na odzieży.

**UWAGA:** Informacje na temat recyklingu zużytych kaset z tonerem znajdują się na ich opakowaniach lub na stronie [www.hp.com/hprecycle](http://www.hp.com/hprecycle).

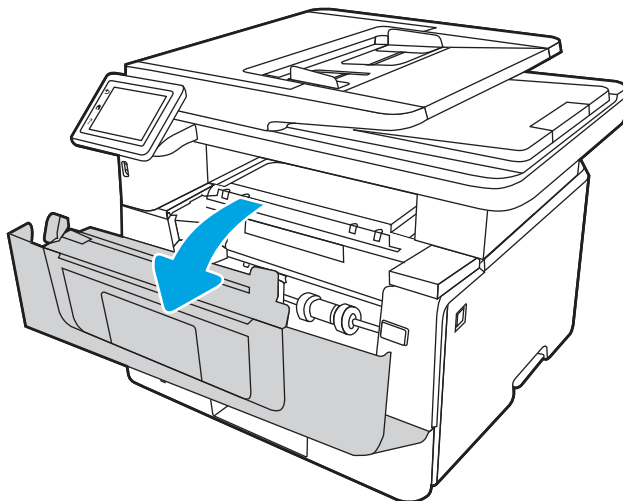
## Wymij zużyty wkład i zastąp go nowym

Aby wymienić wkład z tonerem, wykonaj poniższe czynności.

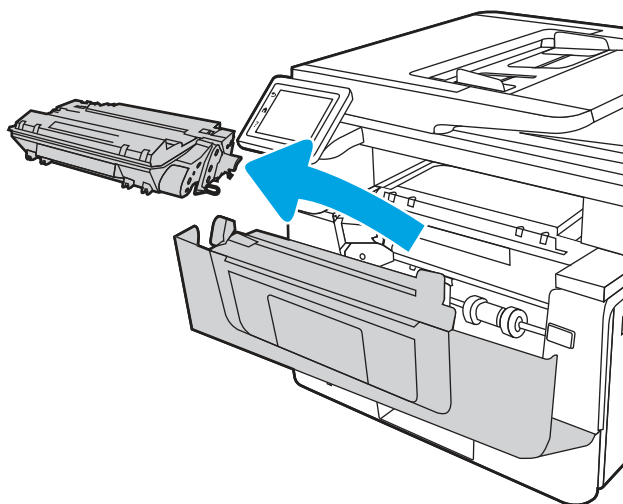
1. Naciśnij przycisk zwalniania przednich drzwiczek.



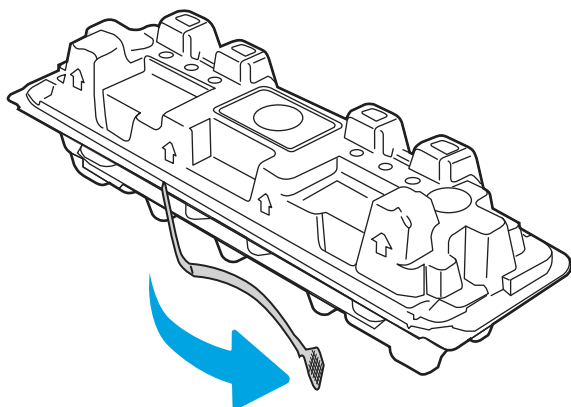
2. Otwórz przednie drzwiczki.



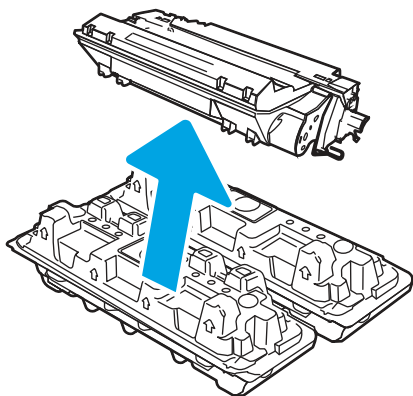
3. Wyjmij zużyty wkład z tonerem z drukarki.



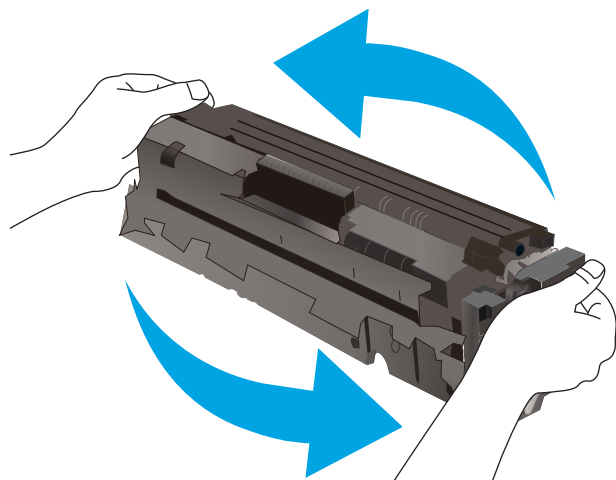
4. Wyjmij nową kasetę z tonerem z opakowania i zdejmij zabezpieczenie.



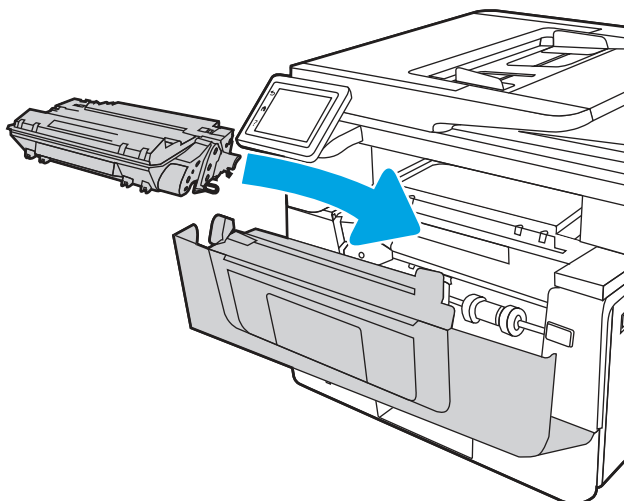
5. Wyjmij kasetę z tonerem z opakowania. Umieść zużytą kasetę z tonerem w opakowaniu w celu recyklingu.



6. Chwyć kasetę z tonerem za oba końce i potrząśnij nią, aby równomiernie rozprowadzić toner w kasecie.

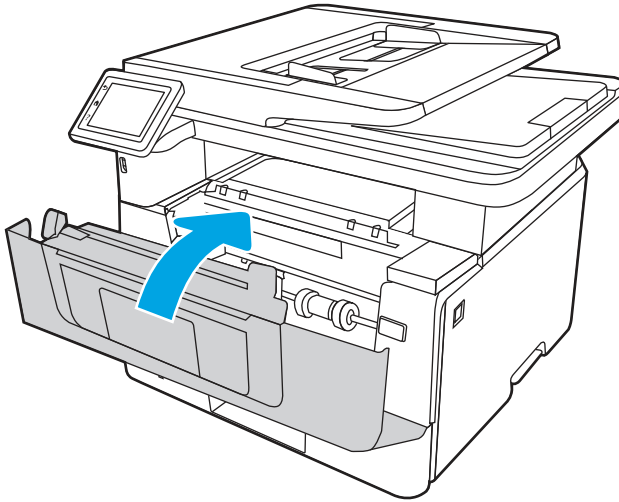


7. Umieść wkład tonera zgodnie z prowadnicami znajdującymi się wewnątrz drukarki i, korzystając z uchwytu, wsuń go, aż zostanie pewnie osadzony.





8. Zamknij przednie drzwiczki.



## 4 Drukowanie

Drukowanie za pomocą programu, lub z urządzenia przenośnego bądź dysku flash USB.

Poniższe informacje są poprawne w chwili publikacji. Aktualne informacje: [www.hp.com/support/ljmf4101-4104](http://www.hp.com/support/ljmf4101-4104).

Informacje dodatkowe:

Pełne wsparcie HP dla drukarki obejmuje następujące informacje:

- Instalacja i konfiguracja
- Nauka i obsługa
- Rozwiązywanie problemów
- Pobieranie aktualizacji programów i oprogramowania sprzętowego
- Dołączanie do forów pomocy technicznej
- Znajdowanie informacji o gwarancji i przepisach

### Zadania drukowania (Windows)

Więcej informacji na temat typowych zadań drukowania dla użytkowników systemu Windows.

### Sposób drukowania (system Windows)

Wybierz opcję **Drukuj** z aplikacji, aby wybrać drukarkę i podstawowe ustawienia zadania drukowania.

Poniższa procedura opisuje podstawowy proces drukowania w systemie Windows.

1. W programie wybierz opcję **Drukuj**.
2. Wybierz urządzenie z listy drukarek. Aby zmienić ustawienia, kliknij przycisk **Właściwości** lub **Preferencje** w celu otwarcia sterownika druku.



#### UWAGA:

- Nazwa przycisku różni się w zależności od różnych programów.
  - W przypadku sterownika HP PCL-6 aplikacja HP AiO Printer Remote pobiera dodatkowe funkcje sterownika po wybraniu opcji **Więcej ustawień**.
  - Aby uzyskać więcej informacji, kliknij przycisk Pomoc (?) w sterowniku druku.
3. Kliknij karty w sterowniku druku w celu skonfigurowania dostępnych opcji. Orientację papieru można ustawić na karcie **Wykańczanie**, natomiast źródło, rodzaj i format papieru oraz ustawienia jakości można ustawić na karcie **Papier/jakość**.
  4. Kliknij przycisk **OK**, aby powrócić do okna dialogowego **Drukuj**. Wybierz liczbę kopii przeznaczonych do wydrukowania z tego ekranu.

5. Kliknij przycisk **Drukuj**, aby wydrukować zadanie.

## Automatyczne drukowanie po obu stronach (Windows)

Jeśli drukarka ma automatyczny moduł drukowania dwustronnego, może automatycznie drukować po obu stronach arkusza papieru. Użyj formatu i rodzaju papieru obsługiwanych przez moduł druku dwustronnego.

1. W programie wybierz opcję **Drukuj**.
2. Wybierz drukarkę z listy drukarek, a następnie kliknij opcję **Właściwości** lub **Preferencje**, aby otworzyć sterownik druku.



---

### UWAGA:

- Nazwa przycisku różni się w zależności od różnych programów.
  - W przypadku sterownika HP PCL-6 aplikacja HP AiO Printer Remote pobiera dodatkowe funkcje sterownika po wybraniu opcji **Więcej ustawień**.
- 

3. Kliknij kartę **Wykańczanie**.
4. Wybierz opcję **Drukowanie dwustronne**. Kliknij przycisk **OK**, aby zamknąć okno dialogowe **Właściwości dokumentu**.
5. W oknie dialogowym **Drukuj** kliknij przycisk **Drukuj**, aby wydrukować zadanie.

## Ręczne drukowanie po obu stronach (Windows)

Użyj tej procedury w przypadku drukarek, które nie są wyposażone w automatyczny duplexer lub do drukowania na papierze nieobsługiwany przez duplexer.

1. W programie wybierz opcję **Drukuj**.
2. Wybierz drukarkę z listy drukarek, a następnie kliknij opcję **Właściwości** lub **Preferencje**, aby otworzyć sterownik druku.



---

### UWAGA:

- Nazwa przycisku różni się w zależności od różnych programów.
  - W przypadku sterownika HP PCL-6 aplikacja HP AiO Printer Remote pobiera dodatkowe funkcje sterownika po wybraniu opcji **Więcej ustawień**.
- 

3. Kliknij kartę **Wykańczanie**.
4. Wybierz opcję **Drukowanie dwustronne (ręcznie)**, a następnie kliknij przycisk **OK**, aby zamknąć okno dialogowe **Właściwości dokumentu**.
5. W oknie dialogowym **Drukuj** kliknij przycisk **Drukuj**, aby wydrukować pierwszą stronę zadania.
6. Odbierz stos wydrukowanych arkuszy z pojemnika wyjściowego, a następnie umieść je w podajniku 1.
7. Jeśli pojawi się monit, wybierz odpowiedni przycisk na panelu sterowania, aby kontynuować.

## Drukowanie wielu stron na jednym arkuszu (Windows)

Podczas drukowania z aplikacji, korzystając z opcji **Drukuj**, można wybrać opcję drukowania wielu stron na jednym arkuszu papieru. Przykładowo, można to zrobić, jeśli drukowany jest bardzo duży dokument i chcesz zaoszczędzić papieru.

1. W programie wybierz opcję **Drukuj**.
2. Wybierz drukarkę z listy drukarek, a następnie kliknij opcję **Właściwości** lub **Preferencje**, aby otworzyć sterownik druku.



### UWAGA:

- Nazwa przycisku różni się w zależności od różnych programów.
  - W przypadku sterownika HP PCL-6 aplikacja HP AiO Printer Remote pobiera dodatkowe funkcje sterownika po wybraniu opcji **Więcej ustawień**.
- 
3. Kliknij kartę **Wykańczanie**.
  4. Wybierz liczbę stron na arkusz z listy rozwijanej **Stron na arkusz**.
  5. Wybierz właściwe wartości dla opcji **Drukuj ramki stron**, **Kolejność stron** i **Orientacja**. Kliknij przycisk **OK**, aby zamknąć okno dialogowe **Właściwości dokumentu**.
  6. W oknie dialogowym **Drukuj** kliknij przycisk **Drukuj**, aby wydrukować zadanie.

## Wybór rodzaju papieru (Windows)

Podczas drukowania z aplikacji, korzystając z opcji **Drukuj**, można ustawić rodzaj papieru używanego do drukowania. Na przykład, jeśli Twój domyślny typ papieru to Letter, ale musisz użyć innego rodzaju papieru dla danego zlecenia, wybierz żądany rodzaj papieru.

1. W programie wybierz opcję **Drukuj**.
2. Wybierz drukarkę z listy drukarek, a następnie kliknij lub dotknij **Właściwości** lub **Preferencje**, aby otworzyć sterownik druku.



### UWAGA:

- Nazwa przycisku różni się w zależności od różnych programów.
  - W przypadku sterownika HP PCL-6 aplikacja HP AiO Printer Remote pobiera dodatkowe funkcje sterownika po wybraniu opcji **Więcej ustawień**.
- 
3. Kliknij kartę **Papier/jakość**.
  4. Wybierz opcję dla używanego papieru, a następnie kliknij przycisk **OK**.
  5. Kliknij przycisk **OK**, aby zamknąć okno dialogowe **Właściwości dokumentu**.
  6. W oknie dialogowym **Drukuj** kliknij przycisk **Drukuj**, aby wydrukować zadanie.

## Dodatkowe zadania drukowania

Znajdź informacje w sieci Web na temat wykonywania typowych zadań drukowania.

Przejdź do witryny [www.hp.com/support/ljmf4101-4104](http://www.hp.com/support/ljmf4101-4104).

Dostępne są instrukcje wykonywania zadań drukowania, takie jak:

- Tworzenie i używanie skrótów drukowania
- Wybieranie formatu papieru lub używanie papieru o formacie niestandardowym
- Wybieranie orientacji strony
- Tworzenie broszur
- Skalowanie strony do wybranego rozmiaru papieru
- Drukowanie pierwszej lub ostatniej strony na innym papierze
- Drukowanie znaków wodnych na dokumencie

## Zadania drukowania (macOS)

Drukuj przy użyciu oprogramowania drukowania HP dla systemu macOS, z możliwością drukowania dwustronnego lub drukowania wielu stron na jednym arkuszu.

### Sposób drukowania (macOS)

Wybierz opcję **Drukowanie** z aplikacji, aby wybrać drukarkę i podstawowe ustawienia dla zadania drukowania.

Poniższa procedura opisuje podstawowy proces drukowania dla systemu macOS.

1. Kliknij menu **Plik**, a następnie kliknij opcję **Drukuj**.
2. Wybierz drukarkę.
3. Kliknij opcję **Pokaż szczegóły** lub **Kopie i strony**, a następnie wybierz inne menu, aby określić ustawienia drukowania.



---

**UWAGA:** Nazwa opcji różni się w zależności od różnych programów.

---

4. Kliknij przycisk **Drukuj**.

### Automatyczne drukowanie po obu stronach (macOS)

Jeśli drukarka ma automatyczny moduł drukowania dwustronnego, może automatycznie drukować po obu stronach arkusza papieru. Użyj formatu i rodzaju papieru obsługiwanych przez moduł druku dwustronnego.

Funkcja ta jest dostępna w przypadku zainstalowania sterownika druku HP. Może ona nie być dostępna w przypadku korzystania z usługi AirPrint.

1. Kliknij menu **Plik**, a następnie kliknij opcję **Drukuj**.
2. Wybierz drukarkę.
3. Kliknij opcję **Pokaż szczegóły** lub **Kopie i strony**, a następnie kliknij menu **Układ**.



---

**UWAGA:** Nazwa opcji różni się w zależności od różnych programów.

---

4. Wybierz opcję bindowania z listy rozwijanej **Dwustronne**.

5. Kliknij przycisk **Drukuj**.

## Ręczne drukowanie po obu stronach (macOS)

Jeśli w drukarce nie jest zamontowany automatyczny duplekser lub używasz papieru w rodzaju lub rozmiarze nieobsługiwanych przez duplekser, można osiągnąć efekt druku dwustronnego dzięki ręcznej obsłudze papieru. Konieczne będzie ponowne włożenie arkuszy, aby wydrukować drugą stronę.

Funkcja ta jest dostępna w przypadku zainstalowania sterownika druku HP. Może ona nie być dostępna w przypadku korzystania z usługi AirPrint.

1. Kliknij menu **Plik**, a następnie kliknij opcję **Drukuj**.
2. Wybierz drukarkę.
3. Kliknij opcję **Pokaż szczegóły** lub **Kopie i strony**, a następnie kliknij menu **Dupleks ręczny**.



---

**UWAGA:** Nazwa opcji różni się w zależności od różnych programów.

---

4. Zaznacz pole wyboru **Ręczny druk dwustronny** i wybierz opcję łączenia.
5. Podejdź do urządzenia i usuń pusty papier z podajnika 1.
6. Kliknij przycisk **Drukuj**.
7. Wyjmij zadrukowany stos z pojemnika wyjściowego i umieść go zadrukowaną stroną do dołu w podajniku wejściowym.
8. Jeśli pojawi się monit, dotknij odpowiedniego przycisku na panelu sterowania, aby kontynuować.

## Drukowanie wielu stron na jednym arkuszu (macOS)

Podczas drukowania z aplikacji przy użyciu opcji **Drukuj** można wybrać opcję druku wielu stron na jednym arkuszu papieru. Jest to przydatne na przykład w sytuacji, gdy chcesz oszczędzać papier podczas drukowania bardzo dużego dokumentu.

1. Kliknij menu **Plik**, a następnie kliknij opcję **Drukuj**.
2. Wybierz drukarkę.
3. Kliknij opcję **Pokaż szczegóły** lub **Kopie i strony**, a następnie kliknij menu **Układ**.



---

**UWAGA:** Nazwa opcji różni się w zależności od różnych programów.

---

4. Z listy rozwijanej **Strony na arkusz** wybierz liczbę stron, które chcesz drukować na jednym arkuszu.
5. W obszarze **Kierunek układu** wybierz kolejność i rozmieszczenie stron na arkuszu.
6. W menu **Obramowanie** wybierz typ obramowania, jaki ma być drukowany wokół każdej strony na arkuszu.
7. Kliknij przycisk **Drukuj**.

## Wybór rodzaju papieru (macOS)

Podczas drukowania z aplikacji przy użyciu opcji **Drukuj** można wybrać opcję druku wielu stron na jednym arkuszu papieru. Na przykład, jeśli Twój domyślny typ papieru to Letter, ale musisz użyć innego rodzaju papieru dla danego zadania, wybierz żądany rodzaj papieru.

1. Kliknij menu **Plik**, a następnie kliknij opcję **Drukuj**.
2. Wybierz drukarkę.
3. Kliknij opcję **Pokaż szczegóły** lub **Kopie i strony**, a następnie kliknij menu **Nośniki i jakość** lub **Papier/ Jakość**.



---

**UWAGA:** Nazwa opcji różni się w zależności od różnych programów.

---

4. Wybierz opcję **Nośniki i jakość** lub **Papier/jakość**.



---

**UWAGA:** Niniejsza lista zawiera główne dostępne opcje. Niektóre opcje nie są dostępne w przypadku wszystkich drukarek.

---

- **Rodzaj nośnika:** Wybierz rodzaj papieru dla zadania drukowania.
  - **Jakość druku:** Wybierz poziom rozdzielczości dla zadania drukowania.
  - **Tryb EconoMode:** Wybierz tę opcję, aby zmniejszyć zużycie tonera podczas drukowania wersji roboczych dokumentów.
5. Kliknij przycisk **Drukuj**.

## Dodatkowe zadania drukowania

Znajdź informacje w sieci Web na temat wykonywania typowych zadań drukowania.

Przejdź do witryny [www.hp.com/support/ljmfp4101-4104](http://www.hp.com/support/ljmfp4101-4104).

Dostępne są instrukcje wykonywania zadań drukowania, takie jak:

- Tworzenie i używanie skrótów drukowania
- Wybieranie formatu papieru lub używanie papieru o formacie niestandardowym
- Wybieranie orientacji strony
- Tworzenie broszur
- Skalowanie strony do wybranego rozmiaru papieru
- Drukowanie pierwszej lub ostatniej strony na innym papierze
- Drukowanie znaków wodnych na dokumencie

## Przechowywanie zadań drukowania w pamięci drukarki w celu późniejszego wydrukowania lub wydruku poufnego

Przechowywanie zadań drukowania w pamięci drukarki w celu wydrukowania ich w późniejszym terminie.

### Wprowadzenie

Poniższe informacje obejmują procedury tworzenia i drukowania dokumentów przechowywanych na dysku flash USB. Te zadania można wydrukować w późniejszym terminie lub przy użyciu funkcji drukowania poufnego.

## Przed rozpoczęciem pracy

Sprawdź wymagania dotyczące korzystania z funkcji przechowywania zadań.

Przechowywanie zadań wymaga następujących czynności:

- Do tylnego portu USB hosta musi zostać włożone dedykowane urządzenie pamięci masowej USB 2.0 z co najmniej 16 GB wolnego miejsca. To urządzenie pamięci masowej USB przechowuje zadania wysyłane do drukarki. Usunięcie tego urządzenia pamięci masowej USB z drukarki spowoduje wyłączenie funkcji przechowywania zadań.
- Jeśli używasz sterownika HP Universal Print Driver (UPD), musi być on w wersji 5.9.0 lub nowszej.

## Konfiguracja przechowywania zadań

Skonfiguruj przechowywanie zadań w sterowniku drukarki, włóż nośnik (napęd flash USB) do drukarki i upewnij się, że funkcja jest gotowa do użycia.

Przed rozpoczęciem należy zainstalować oprogramowanie drukarki, jeśli nie zostało wcześniej zainstalowane. Przejdź do witryny [www.hp.com/support](http://www.hp.com/support), kliknij **Oprogramowanie i sterowniki**, a następnie postępuj zgodnie z instrukcjami wyświetlanymi na ekranie, aby pobrać najnowsze oprogramowanie HP.

Po zainstalowaniu sterownika dla drukarki opcja przechowywania zadań jest domyślnie ustawiona jako **Automatyczna**. Opcję można znaleźć w następujący sposób:

- Windows: **Urządzenia i drukarki > Właściwości drukarki > Ustawienia urządzenia**
- System macOS: **Drukarki i skanery > Opcje i materiały**

Aby zakończyć konfigurację przechowywania zadań:

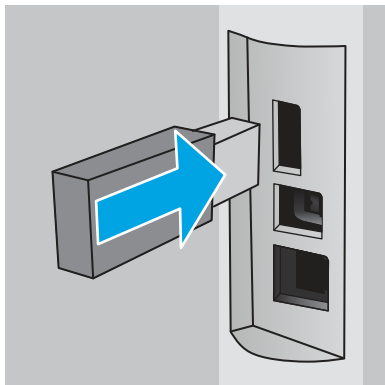
1. Znajdź tylny port USB.



**UWAGA:** W przypadku niektórych modeli tylny port USB jest zakryty. Usuń pokrywę tylnego portu USB przed kontynuowaniem.

2. Podłącz dysk flash USB do portu USB z tyłu urządzenia.

### Rysunek 4-1 Podłączanie dysku flash USB



Komunikat wyświetlany na panelu sterowania ostrzega, że napęd USB zostanie sformatowany. Wybierz **OK**, aby zakończyć procedurę.



3. Otwórz sterownik drukowania, aby sprawdzić, czy karta **Przechowywanie zadań** jest widoczna. Jeśli jest widoczna, funkcja jest gotowa do użycia.

Z programu wybierz opcję **Drukuj**, wybierz drukarkę z listy drukarek i wykonaj następujące czynności:

- **Windows:** Wybierz opcję **Właściwości** lub **Preferencje**. Kliknij kartę **Przechowywanie zleceń**.

Jeżeli karta **Przechowywanie zadań** nie jest wyświetlana, aktywuj ją w następujący sposób:

W menu Start otwórz **Ustawienia**, kliknij **Urządzenia**, a następnie kliknij **Urządzenia i drukarki**. Prawym przyciskiem myszy kliknij nazwę drukarki, po czym kliknij **Właściwości drukarki**. Kliknij kartę **Ustawienia urządzenia**, po czym kliknij **Przechowywanie zadań**, a następnie wybierz opcję **Automatyczne**. Kliknij przycisk **Zastosuj** i **OK**.

- **System macOS:** Sterownik druku wyświetla menu **Kopie i strony**. Otwórz listę rozwijaną i kliknij menu **Przechowywanie zleceń**.

Jeśli nie jest wyświetlane menu **Przechowywanie zadań**, zamknij okno **Drukuj**, a następnie ponownie je otwórz, aby włączyć menu.

## Wyłączanie lub włączanie funkcji przechowywania zadań

Wyłącz funkcję przechowywania zadań, tak aby nie była dostępna, nawet jeśli włożono dysk USB do drukarki. Włącz tę funkcję, jeśli chcesz, aby była znów dostępna.

1. Otwórz **Właściwości drukarki**:

- **Windows:** W menu Start otwórz **Ustawienia**, kliknij **Urządzenia**, a następnie kliknij **Urządzenia i drukarki**. Prawym przyciskiem myszy kliknij drukarkę, po czym kliknij **Właściwości drukarki**.
- **System macOS:** W menu Apple wybierz opcję **Preferencje systemowe**, a następnie kliknij opcję **Drukarki i skanery**. Wybierz drukarkę i kliknij **Opcje i materiały**.

2. Wyłącz opcję **Przechowywanie zadań** w następujący sposób:

- **Windows:** Kliknij kartę **Ustawienia urządzenia**, po czym kliknij **Przechowywanie zadań**, a następnie wybierz opcję **Wyłącz**.
- **System macOS:** Na karcie **Opcje** wyczyść pole wyboru **Przechowywanie zadań**.

Aby włączyć tę funkcję, ustaw opcję **Przechowywanie zadań** ponownie w położeniu **Automatyczne** (Windows) lub zaznacz pole wyboru **Przechowywanie zadań** (macOS).

## Tworzenie przechowywanego zadania (Windows)

Zapisywanie zadań na dysku USB drukarki do drukowania w późniejszym terminie lub w trybie wydruku poufnego.

1. W programie wybierz opcję **Drukuj**.
2. Wybierz drukarkę z listy drukarek, a następnie wybierz opcję **Właściwości** lub **Preferencje**.



**UWAGA:** Nazwa przycisku różni się w zależności od różnych programów.

W przypadku sterownika HP PCL 6 aplikacja HP AiO Printer Remote pobiera dodatkowe funkcje sterownika po wybraniu opcji **Więcej ustawień**.

3. Kliknij kartę **Przechowywanie zleceń**.



**UWAGA:** Jeśli karta **Przechowywanie zleceń** nie wyświetla się, postępuj zgodnie z instrukcjami w sekcji „Wyłączanie i włączanie funkcji przechowywania zadań”, aby ją uaktywnić.

4. Wybierz opcję **Tryb przechowywania zadań**:

- **Popraw i zatrzymaj:** Wydrukuj i sprawdź jedną kopię zlecenia, a następnie wydrukuj więcej kopii. Pierwsza kopia zostanie wydrukowana natychmiast. Drukowanie kolejnych kopii musi zostać zainicjowane z Panelu sterowania urządzeniem. Jeśli na przykład wysłano 10 kopii, urządzenie wydrukuje jedną kopię natychmiast, a pozostałe dziewięć zostanie wydrukowane po pobraniu zadania. Zadanie jest usuwane po wydrukowaniu wszystkich kopii.
- **Zlecenie osobiste:** Zlecenie nie jest drukowane do momentu wprowadzenia w panelu sterowania żądania jego wydrukowania. W tym trybie przechowywania zleceń możesz wybrać jedną z opcji **Ustaw zlecenie prywatne/zabezpieczone**. Jeśli zleceniu przyznano kod PIN, należy go wprowadzić na panelu sterowania. Jeśli szyfrujesz zlecenie, musisz podać hasło na panelu sterowania. Zadanie drukowania jest usuwane z pamięci po jego zakończeniu.
- **Quick Copy:** Drukarka pozwala na wydrukowanie żądanej liczby kopii zlecenia, a następnie przechowanie go na dysku twardym do późniejszego użycia. Zadanie może zostać usunięte ręcznie lub przez harmonogram przechowywania zleceń.
- **Stored Job (Zapisane zlecenie):** Przechowuj zlecenie w pamięci drukarki i umożliwiał innym użytkownikom wydrukowanie go w dowolnym momencie. W tym trybie przechowywania zleceń możesz wybrać jedną z opcji **Ustaw zlecenie prywatne/zabezpieczone**. Jeśli zleceniu przypisano kod PIN, należy go wprowadzić na panelu sterowania. Jeśli szyfrujesz zlecenie, osoba, która chce je wydrukować musi wprowadzić hasło na panelu sterowania. Zadanie może zostać usunięte ręcznie lub przez harmonogram przechowywania zleceń.

5. Aby wprowadzić własną nazwę użytkownika lub zlecenia, kliknij przycisk **Niestandardowa** i wprowadź nazwę użytkownika lub zlecenia.

Wybierz opcję postępowania w przypadku gdy inne zlecenie o podanej nazwie jest już przechowywane:

- **Użyj nazwy zlecenia + (1-99):** Na końcu nazwy zlecenia dopisz niepowtarzającą się liczbę.
- **Zastąp istniejący plik:** Zastąp istniejące zlecenie, nadpisując je nowym.

6. Kliknij przycisk **OK**, aby zamknąć okno dialogowe **Właściwości dokumentu**. W oknie dialogowym **Drukuj** kliknij przycisk **Drukuj**, aby wydrukować zadanie.

## Tworzenie przechowywanego zadania (macOS)

Zapisywanie zadań na dysku USB drukarki do drukowania w późniejszym terminie lub w trybie wydruku poufnego.

1. Kliknij menu **Plik**, a następnie kliknij opcję **Drukuj**.
2. W menu **Drukarka** wybierz urządzenie.
3. Kliknij opcję **Pokaż szczegóły** lub **Kopie i strony**, a następnie kliknij menu **Przechowywanie zadań**.



**UWAGA:** Jeśli menu **Przechowywanie zadań** nie wyświetla się, postępuj zgodnie z instrukcjami w sekcji „Wyłączanie i włączanie funkcji przechowywania zadań”, aby je uaktywnić.

4. Z listy rozwijanej **Tryb** wybierz typ zlecenia, które ma być przechowywane.
  - **Popraw i zatrzymaj:** Wydrukuj i sprawdź jedną kopię zlecenia, a następnie wydrukuj więcej kopii. Pierwsza kopia zostanie wydrukowana natychmiast. Drukowanie kolejnych kopii musi zostać zainicjowane z Panelu sterowania urządzeniem. Jeśli na przykład wysłano 10 kopii, urządzenie wydrukuje jedną kopię natychmiast, a pozostałe dziewięć zostanie wydrukowane po pobraniu zadania. Zadanie jest usuwane po wydrukowaniu wszystkich kopii.
  - **Zlecenie osobiste:** Zlecenie nie jest drukowane do momentu wprowadzenia w panelu sterowania żądania jego wydrukowania. Jeśli zlecenie ma przypisany kod PIN, należy go wprowadzić na panelu sterowania. Zadanie drukowania jest usuwane z pamięci po jego zakończeniu.
  - **Quick Copy:** Urządzenie pozwala na wydrukowanie żądanej liczby kopii zlecenia, a następnie przechowanie go na dysku twardym do późniejszego użycia. Zadanie może zostać usunięte ręcznie lub przez harmonogram przechowywania zleceń.
  - **Stored Job (Zapisane zlecenie):** Przechowuj zlecenie w pamięci drukarki i umożliwiał innym użytkownikom wydrukowanie go w dowolnym momencie. Jeśli zlecenie ma przypisany kod PIN, należy go wprowadzić na panelu sterowania, aby go wydrukować. Zadanie może zostać usunięte ręcznie lub przez harmonogram przechowywania zleceń.
5. Aby wprowadzić własną nazwę użytkownika lub zlecenia, kliknij przycisk **Niestandardowa** i wprowadź nazwę użytkownika lub zlecenia.



---

**UWAGA:** **macOS 10.14 Mojave lub nowsze:** Sterownik druku nie obejmuje przycisku **Niestandardowa**. Skorzystaj z opcji poniżej listy rozwijanej **Tryb**, aby skonfigurować zapisane zadanie.

---

Wybierz opcję postępowania w przypadku gdy inne zlecenie o podanej nazwie jest już przechowywane.

- **Użyj nazwy zlecenia + (1-99):** Na końcu nazwy zlecenia dopisz niepowtarzającą się liczbę.
  - **Zastąp istniejący plik:** Zastąp istniejące zlecenie, nadpisując je nowym.
6. Wybór opcji **Przechowywane zlecenie** lub **Zlecenie osobiste** na liście rozwijanej **Tryb** pozwala na ochronę zlecenia kodem PIN. Wpisz 4-cyfrowy numer w polu **Użyj kodu PIN, aby drukować**. Przy próbie wydruku danego zlecenia przez inną osobę drukarka wyświetli monit o wprowadzenie numeru PIN.
  7. Kliknij przycisk **Drukuj**, aby rozpocząć drukowanie.

## Drukowanie przechowywanego zlecenia

Drukowanie zadania zapisanego na dysku flash USB.

1. Na ekranie głównym panelu sterowania drukarki dotknij ikony **Drukuj**, a następnie przycisku **Przechowywanie zadań**.
2. Przewiń listę i dotknij nazwę folderu, w którym zadanie jest przechowywane.
3. Przewiń listę i dotknij nazwy zadania, które chcesz wydrukować.



---

**UWAGA:** Jeśli zadanie jest prywatne lub zaszyfrowane, wprowadź kod PIN lub hasło, a następnie dotknij przycisku **Gotowe**.

---

4. Aby dostosować liczbę kopii, dotknij pola z lewej strony przycisku **Drukuj**, następnie wpisz liczbę kopii za pomocą klawiatury dotykowej. Dotknij opcji **Gotowe**, aby zamknąć klawiaturę numeryczną.
5. Dotknij przycisku **Drukuj**, aby wydrukować zadanie.

## Usuwanie przechowywanego zlecenia

Jeśli nowe zadanie jest przechowywane na dysku flash USB, wszystkie poprzednie zadania o tej samej nazwie użytkownika i zadania będą nadpisywane. Jeśli pamięć na dysku flash USB się zapełni, na panelu sterowania drukarki zostanie wyświetlony następujący komunikat: **Za mało pamięci na dysku flash USB. Usuń zbędne zadania, a następnie spróbuj ponownie.** Przed zapisaniem kolejnych zadań drukowania należy usunąć istniejące przechowywane zadania.


## Usuwanie zadania przechowywanego w drukarce

Usuwanie zadania przechowywanego na dysku flash USB.

1. Na ekranie głównym panelu sterowania drukarki dotknij ikony **Drukuj**, a następnie przycisku **Przechowywanie zadań**.
2. Przewiń listę i dotknij nazwę folderu, w którym zadanie jest przechowywane.
3. Przewiń listę i dotknij nazwy zadania, które chcesz usunąć.



**UWAGA:** Jeśli zadanie jest prywatne lub zaszyfrowane, wprowadź kod PIN lub hasło, a następnie dotknij przycisku **Gotowe**.

4. Dotknij ikony Kosz , a następnie dotknij przycisku **Usuń**, aby usunąć zadanie.

## Informacje wysyłane do drukarki w celu rejestrowania zadań

Zadania drukowania wysyłane z poziomu sterowników klienta (np. komputera PC) mogą wysłać dane osobowe do urzędzeń firmy HP. Informacje te mogą zawierać m.in. nazwę użytkownika i klienta dla zadania drukowania wysłanego na potrzeby rejestracji. Zakres informacji określa administrator urzędzenia drukującego. Tego typu dane mogą być również przechowywane razem z zadaniem w urzędzeniu pamięci masowej (np. dysk twardy) urzędzenia drukującego, które korzysta z funkcji przechowywania zadań.

## Drukowanie dla urzędzeń przenośnych

Rozwiązania mobilne oraz w ramach usługi ePrint ułatwiają drukowanie na drukarce HP z komputera przenośnego, tabletu, smartfonu lub innego urzędzenia przenośnego.

## Wprowadzenie


Przejrzyj następujące informacje dotyczące drukowania mobilnego.

Aby wyświetlić pełną listę rozwiązań mobilnych oraz dostępnych w ramach usługi ePrint i dokonać najlepszego wyboru, przejdź do strony [www.hp.com/go/LaserJetMobilePrinting](http://www.hp.com/go/LaserJetMobilePrinting).

## Drukowanie w trybie Wi-Fi Direct (tylko modele z obsługą sieci bezprzewodowej)

Funkcja Wi-Fi Direct umożliwia drukowanie z przenośnego urzędzenia bezprzewodowego bez konieczności ustanawiania połączenia z siecią lub Internetem.

---

 **UWAGA:** Nie wszystkie mobilne systemy operacyjne są obecnie obsługiwane przez Wi-Fi Direct.

---

Z funkcji **Wi-Fi Direct** można korzystać, używając następujących urządzeń:

- urządzenia mobilne z systemem Android korzystające z wbudowanego rozwiązania do drukowania w systemie Android
- iPhone, iPad lub iPod touch korzystające z usługi Apple AirPrint lub aplikacji HP Smart
- urządzenia przenośne z systemem Android korzystające z aplikacji HP Smart lub wbudowanego rozwiązania do drukowania w systemie Android
- komputery PC i Mac korzystające z oprogramowania HP ePrint.
- oprogramowanie HP Roam



Szczegółowe informacje o drukowaniu przy użyciu funkcji Wi-Fi Direct znajdziesz pod adresem: [www.hp.com/go/wirelessprinting](http://www.hp.com/go/wirelessprinting).

Funkcję Wi-Fi Direct można włączać i wyłączać z poziomu panelu sterowania drukarki.


## Aby włączyć funkcję Wi-Fi Direct


Aby bezpośrednio drukować z urządzeń przenośnych, funkcja Wi-Fi Direct musi być włączona.

Wykonaj następujące czynności, aby włączyć funkcję Wi-Fi Direct za pomocą panelu sterowania drukarki.

1. Na ekranie głównym na panelu sterowania drukarki, przeciągnij palcem w dół na górnej części ekranu karty, aby otworzyć konsolę, a następnie dotknij ikony Wi-Fi Direct .
2. Dotknij ikony Ustawienia .
3. Jeśli funkcja **Wi-Fi Direct** jest ustawiona jako **wyłączone**, dotknij przełącznika, aby włączyć tę funkcję.

---

 **UWAGA:** W środowiskach, w których zainstalowano więcej niż jeden model tej samej drukarki, warto nadać każdemu urządzeniu bardziej rozpoznawalną nazwę Wi-Fi Direct, co ułatwi identyfikację drukarek podczas drukowania w trybie Wi-Fi Direct.

Aby wyświetlić nazwę Wi-Fi Direct na panelu sterowania drukarki, przejdź do ekranu głównego, przeciągnij kartę pulpitu w dół, a następnie dotknij ikony Wi-Fi Direct .

---



## Zmiana nazwy Wi-Fi Direct drukarki

Zmień nazwę Wi-Fi Direct drukarki za pomocą wbudowanego serwera internetowego (EWS):


### Krok 1: Uruchamianie wbudowanego serwera internetowego firmy HP


Wbudowany serwer internetowy EWS umożliwia zarządzanie drukarką z komputera zamiast używania w tym celu panelu sterowania drukarki.

Drukarka musi być podłączona do sieci opartej na protokole IP, aby umożliwić dostęp do wbudowanego serwera internetowego (EWS).

1. Na ekranie głównym na panelu sterowania drukarki dotknij ikony Sieć bezprzewodowa  lub ikony Ethernet , aby wyświetlić nazwę hosta lub adres IP dla tej drukarki.

2. Otwórz przeglądarkę internetową i wpisz w wierszu adresu adres IP lub nazwę hosta urządzenia tak, aby były identyczne z danymi wyświetlanymi na panelu sterowania drukarki. Naciśnij klawisz **Enter** na klawiaturze komputera. Otworzy się serwer EWS.

 <https://10.10.XXXXX/>

 **UWAGA:** Jeżeli w przeglądarce internetowej wyświetli się komunikat informujący, że strona internetowa może być niebezpieczna, wybierz opcję kontynuowania mimo to. Dostęp do tej strony nie spowoduje uszkodzenia komputera.

## Krok 2: Zmień nazwę Wi-Fi Direct

Aby zmienić nazwę Wi-Fi Direct, wykonaj poniższą procedurę.

1. Na stronie głównej wbudowanego serwera internetowego EWS kliknij kartę **Sieć**.
2. W lewym okienku nawigacji kliknij pozycję **Wi-Fi Direct**.
3. W polu **Stan** kliknij przycisk **Edytuj ustawienia**.
4. W polu **Nazwa Wi-Fi Direct** wprowadź nową nazwę, a następnie kliknij **Zastosuj**.


## HP ePrint drogą e-mailową

Usługa HP ePrint umożliwia drukowanie dokumentów wysłanych jako załączniki do wiadomości poczty elektronicznej na adres e-mail urządzenia drukującego z dowolnego urządzenia obsługującego pocztę elektroniczną.

Aby można było korzystać z funkcji HP ePrint, drukarka musi spełniać następujące wymagania:

- Konieczne są: podłączenie do sieci przewodowej lub bezprzewodowej oraz dostęp do Internetu.
- Funkcja usługi WWW firmy HP musi być w drukarce włączona, a sama drukarka musi być zarejestrowana w witrynie HP Connected.

Postępuj zgodnie z tymi wskazówkami, aby włączyć usługi sieci Web HP i zarejestrować się w HP Connected:

1. Na ekranie głównym na panelu sterowania drukarki, przeciągnij palcem w dół na górnej części ekranu dół, aby otworzyć Pulpit, a następnie dotknij ikony HP ePrint .
2. Na ekranie HP ePrint dotknij przycisku **Konfiguracja** w lewym dolnym rogu.
3. Na ekranie Konfiguracji usług sieciowych przeczytaj warunki umowy, a następnie dotknij **Tak**, aby zaakceptować warunki i włączyć usługi sieciowe HP.

Drukarka włącza usługi sieci Web i drukuje stronę informacji. Strona informacji zawiera kod drukarki konieczny do zarejestrowania drukarki w witrynie internetowej HP.

4. Aby utworzyć konto HP ePrint i ukończyć proces konfiguracji, przejdź do witryny [www.hpsmart.com](http://www.hpsmart.com).

## Oprogramowanie AirPrint

Oprogramowanie Apple AirPrint umożliwia bezpośrednie drukowanie na tym urządzeniu z urządzenia iOS lub komputera Mac bez konieczności instalowania sterownika druku.

Usługa AirPrint jest obsługiwana w przypadku systemów iOS oraz z komputerów Mac z systemem macOS (10.7 Lion lub nowszym).

Usługa AirPrint umożliwia bezpośrednie drukowanie na tym urządzeniu z urządzeń iPad, iPhone (3GS lub nowszych) lub iPod touch (trzeciej generacji lub nowszych) w następujących aplikacjach mobilnych:

- Poczta
- Fotografie
- Safari
- iBooks
- Wybrane aplikacje innych firm

Aby można było korzystać z usługi AirPrint, drukarka musi być podłączona do tej samej sieci (podsieci) co urządzenie Apple. Więcej informacji na temat korzystania z usługi AirPrint i drukarek firmy HP zgodnych z tą usługą można uzyskać w witrynie [www.hp.com/go/LaserJetMobilePrinting](http://www.hp.com/go/LaserJetMobilePrinting).



**UWAGA:** Przed rozpoczęciem korzystania z usługi AirPrint przy użyciu kabla USB, sprawdź numer wersji. Wersje AirPrint 1.3 i wcześniejsze nie obsługują połączeń USB.

## Wbudowane rozwiązanie druku w systemie Android

Wbudowane rozwiązanie firmy HP dla urządzeń Android i Kindle umożliwia urządzeniom mobilnym automatyczne znajdowanie i drukowanie z użyciem drukarek HP, które są połączone z siecią lub znajdują się w zasięgu bezpośredniego drukowania bezprzewodowego (Wi-Fi Direct).

Drukarka musi być podłączona do tej samej sieci (podsieci) co urządzenie z systemem Android.

Rozwiązanie druku zostało wbudowane w obsługiwane systemy operacyjne, zatem instalacja sterowników i pobieranie oprogramowania nie są potrzebne.

Aby uzyskać więcej informacji na temat korzystania z wbudowanego drukowania i obsługiwanych urządzeń z systemem Android, odwiedź stronę: [www.hp.com/go/LaserJetMobilePrinting](http://www.hp.com/go/LaserJetMobilePrinting).

## Drukowanie z dysku flash USB

Dowiedz się jak drukować bezpośrednio z dysku flash USB.

### Wprowadzenie

Drukarka wyposażona jest w funkcję drukowania z urządzenia USB. Pozwala to na szybkie wydrukowanie plików bez konieczności wcześniejszego przesyłania ich z komputera. Drukarka obsługuje wszystkie standardowe dyski flash USB za pośrednictwem portu USB z poziomu panelu sterowania. Obsługuje ono następujące rodzaje plików:

- .pdf
- .jpg
- .prn i .PRN
- .pcl i .PCL
- .ps i .PS


- .doc i .docx
- .ppt i .pptx

## Drukowanie dokumentów z USB

Drukowanie dokumentów z dysku flash USB.

1. Włóż dysk USB do portu na przedniej części drukarki.  
Na panelu sterowania drukarki zostanie wyświetlony komunikat **Czytanie....**
2. Na ekranie Opcje urządzenia pamięci dotknij przycisku **Drukuj dokumenty**.
3. Przewiń listę i dotknij nazwy folderu, który chcesz wydrukować. Jeśli plik jest przechowywany w folderze, dotknij nazwy folderu, a następnie przewiń ekran i dotknij nazwy pliku.
4. Po wyświetleniu menu drukowania z dysku USB, dotknij jedną z poniższych pozycji menu, aby zmienić ustawienia dla zadania drukowania:
  - a. **Dwustronny**
  - b. **Wybór podajnika**
  - c. **Kopie**



**UWAGA:** Aby uzyskać dodatkowe opcje, dotknij ikony ustawienia .

---

5. Dotknij przycisku **Drukuj**, aby wydrukować zadanie.
6. Weź wydruk z podajnika, a następnie odłącz dysk USB z portu USB.



# 5 Kopiuj

Wykonywanie kopii z drukarką, informacje na temat kopiowania dwustronnego dokumentu oraz odszukiwanie dodatkowych kopii zadania w sieci.

Poniższe informacje są poprawne w chwili publikacji. Aktualne informacje: [www.hp.com/support/ljmf4101-4104](http://www.hp.com/support/ljmf4101-4104).

Informacje dodatkowe:


Pełne wsparcie HP dla drukarki obejmuje następujące informacje:

- Instalacja i konfiguracja
- Nauka i obsługa
- Rozwiązywanie problemów
- Pobieranie aktualizacji programów i oprogramowania sprzętowego
- Dołączanie do forów pomocy technicznej
- Znajdowanie informacji o gwarancji i przepisach

## Kopiowanie


Kopiuj dokument lub obraz z szyby skanera lub automatycznego podajnika dokumentów.

[Obejrzyj film przedstawiający, jak wykonać kopię, korzystając z ekranu dotykowego z białym tłem](#)

1. Połóż oryginał zadrukowaną stroną do dołu na szybie skanera lub umieść zadrukowaną stroną do góry w podajniku ADF.
2. Na ekranie głównym panelu sterowania drukarki dotknij ikony **Kopiuj** .
3. Dotknij ikony **Dokument**.
4. W menu kopiowania dokumentów wybierz ustawienia dla danego zadania kopiowania.



**UWAGA:** Aby uzyskać dodatkowe opcje kopiowania, dotknij ikony ustawienia .


5. Aby dostosować liczbę kopii, dotknij pola z lewej strony przycisku **Kopiuj**, a następnie wpisz liczbę kopii za pomocą klawiatury dotykowej. Aby zamknąć klawiaturę, dotknij ikony klawiatury .
6. Wybierz opcję **Kopiuj**, aby rozpocząć kopiowanie.

## Kopiowanie po obu stronach (dwustronne)

Drukarka umożliwia kopiowanie dokumentów dwustronnych. Można wybrać metodę automatyczną lub ręczną, w zależności od kopiowania z podajnika dokumentów lub na szybie skanera.

## Automatyczne kopiowanie obu stron

Automatyczny podajnik dokumentów umożliwia kopiowanie dokumentu dwustronnego bez ręcznej ingerencji.



1. Załaduj oryginalne dokumenty do podajnika dokumentów z pierwszą stroną skierowaną do góry i do przodu.
2. Dopasuj prowadnice papieru do formatu dokumentu.
3. Na ekranie głównym panelu sterowania drukarki dotknij ikony **Kopiuj** .
4. Dotknij ikony **Dokument**.
5. Dotknij **Dwustronny**, a następnie dotknij opcji, która ma być używana dla zadania kopiowania.

W przypadku oryginałów dwustronnych można wybrać opcję **dwustronny-jednostronny**, aby utworzyć kopie jednostronne, lub **dwustronny-dwustronny**, aby utworzyć kopie dwustronne. W przypadku oryginałów jednostronnych można wybrać opcję **jednostronny-jednostronny** w celu tworzenia kopii jednostronnych lub **jednostronny-dwustronny** w celu wykonania kopii dwustronnych.

6. Dotknij przycisku **Kopiuj**, aby rozpocząć kopiowanie.


## Ręczne kopiowanie po obu stronach

Użyj skanera do kopiowania dwustronnego dokumentu przy użyciu proces ręcznego. Drukarka monituje, kiedy umieścić i skopiować każdą stronę.

1. Umieść dokument wydrukiem w dół na szybie skanera, lewym górnym narożnikiem dokumentu w prawym górnym rogu szyby skanera, a następnie zamknij pokrywę skanera.
2. Na ekranie głównym panelu sterowania drukarki dotknij ikony **Kopiuj** .
3. Dotknij ikony **Dokument**.
4. Dotknij **Dwustronny**, a następnie dotknij opcji, która ma być używana dla zadania kopiowania.  
Możesz wybrać opcję **1-1-stronny**, aby utworzyć jednostronną kopię jednostronnego oryginału, albo **1-2-stronny**, aby utworzyć jednostronne kopie dwustronnego oryginału.
5. Dotknij przycisku **Kopiuj**, aby rozpocząć kopiowanie.
6. Drukarka wyświetli monit o załadowanie następnego oryginału. Umieść następną stronę na szybie lub odwróć dokument dwustronny, aby skopiować drugą stronę.
7. Dotknij przycisku **OK**.
8. Powtarzaj ten proces tak długo, aż zeskanujesz ostatnią stronę. Dotknij ikony klawiatury , aby zakończyć drukowanie kopii.

## Kopiowanie dowodów tożsamości

Użyj tej funkcji do kopiowania obu stron dokumentu tożsamości lub innych małych dokumentów na tej samej stronie arkusza papieru. Urządzenie wyświetli monit o skopiowaniu pierwszej strony, a następnie odwróć dokument, aby skopiować drugą stronę.

1. Połóż dokument tożsamości na szybie skanera, w pobliżu ikony w lewym, tylnym rogu, lekko oddalając go od krawędzi szyby skanera.
2. Zamknij pokrywę skanera.
3. Na ekranie głównym panelu sterowania drukarki dotknij ikony **Kopiuj** .
4. Dotknij ikony **Dokument tożsamości**.
5. Wybierz ustawienia podajnika i orientacji kopii, a następnie dotknij **Kopiuj**.
6. Postępuj zgodnie z monitami na panelu sterowania, aby skopiować pierwszą stronę dokumentu tożsamości, a następnie odwróć dokument do skopiowania na drugiej stronie.

## Dodatkowe zadania kopiowania

Znajdź informacje w sieci dotyczące wykonywania typowych zadań kopiowania.

Przejdź do witryny [www.hp.com/support/ljmfp4101-4104](http://www.hp.com/support/ljmfp4101-4104).

Dostępne są instrukcje wykonywania określonych zadań kopiowania, takie jak:

- Kopiowanie lub skanowanie stron z książek lub innych wiązanych dokumentów
- Kopiowanie oryginałów o różnych rozmiarach
- Kopiowanie lub skanowanie dokumentu w formacie broszury

---

## 6 Skanuj

Skanuj, korzystając z programu lub skanuj bezpośrednio do wiadomości e-mail, na dysk flash USB, do folderu sieciowego lub innego miejsca docelowego.

Informacje dodatkowe:

Poniższe informacje są poprawne w chwili publikacji. Aktualne informacje: [www.hp.com/support/ljmf4101-4104](http://www.hp.com/support/ljmf4101-4104).

Pełne wsparcie HP dla drukarki obejmuje następujące informacje:

- Instalacja i konfiguracja
- Nauka i obsługa
- Rozwiązywanie problemów
- Pobierz aktualizacje programów i oprogramowania sprzętowego
- Dołączanie do forów pomocy technicznej
- Znajdowanie informacji o gwarancji i przepisach

### Skanowanie za pomocą oprogramowania HP Scan (Windows)

Za pomocą oprogramowania do skanowania HP rozpocznij skanowanie z oprogramowania w komputerze. Zeskanowany obraz można zapisać jako plik lub wysłać do innego programu.

1. Otwórz program Asystent drukarki HP.
  - **System Windows 10:** W menu **Start** kliknij polecenia **Wszystkie aplikacje, HP**, następnie wybierz nazwę drukarki.
  - **System Windows 8.1:** W lewym dolnym rogu ekranu **Start** kliknij strzałkę w dół, a następnie wybierz nazwę drukarki.
  - **System Windows 8:** Kliknij prawym przyciskiem myszy dowolne puste miejsce na ekranie **Start**, kliknij **Wszystkie aplikacje** na pasku aplikacji, a następnie wybierz nazwę drukarki.
  - **System Windows 7:** Na pulpicie komputera kliknij przycisk **Start**, wybierz **Wszystkie programy, HP**, folder drukarki i nazwę drukarki.
2. W programie HP Printer Assistant wybierz opcję **Skanuj**, a następnie wybierz opcję **Skanuj dokument lub zdjęcie**.
3. Dostosuj ustawienia w razie potrzeby.
4. Kliknij **Scan (Skanowanie)**.

# Skanowanie za pomocą oprogramowania HP Easy Scan (macOS)

Za pomocą oprogramowania do skanowania HP Easy Scan rozpocznij skanowanie z oprogramowania w komputerze.

1. Umieść dokument w podajniku dokumentów lub na szybie skanera zgodnie ze wskaźnikami na drukarce.
2. Na komputerze otwórz program **HP Easy Scan**, znajdujący się w folderze **Aplikacje**.
3. Postępuj zgodnie z instrukcjami wyświetlanymi na ekranie, aby zeskanować dokument.
4. Po zeskanowaniu wszystkich stron kliknij przycisk **Plik**, a następnie **Zapisz**, aby zapisać do pliku.

## Konfiguracja funkcji Skanuj do poczty e-mail

Funkcja Skanuj do wiadomości e-mail umożliwia skanowanie dokumentu i wysyłanie go bezpośrednio na jeden lub większą liczbę adresów e-mail. Drukarka musi być podłączona do sieci, a funkcja skanowania do wiadomości e-mail musi zostać najpierw skonfigurowana przez administratora sieci.

### Wprowadzenie

Dostępne są dwie metody konfigurowania skanowania do wiadomości e-mail: Kreator konfiguracji skanowania do wiadomości e-mail (Windows), który jest instalowany w grupie programów HP dla drukarki jako część pełnej instalacji oprogramowania, Konfiguracja skanowania do wiadomości e-mail za pośrednictwem wbudowanego serwera internetowego (EWS) HP.

### Zanim zaczniesz

Aby skonfigurować funkcję skanowania do poczty e-mail, administrator sieci wymaga dostępu do drukarki i informacji SMTP, w tym o serwerze, porcie i innych wymaganiach uwierzytelniania. Drukarka musi mieć aktywne połączenie sieciowe z tą samą siecią co komputer, na którym zostanie uruchomiony proces instalacji.

Administratorzy potrzebują następujących informacji przed rozpoczęciem procesu konfiguracji:

- Dostęp administracyjny do drukarki
- Serwer SMTP (np. smtp.mycompany.com)



---

**UWAGA:** Jeśli nie jest znana nazwa serwera SMTP, numer portu SMTP lub informacje uwierzytelniania, skontaktuj się z dostawcą usług e-mail/internetowych lub administratorem systemu, aby uzyskać wymagane informacje. Nazwy serwera SMTP i nazwy portów można zwykle łatwo znaleźć przy użyciu funkcji wyszukiwania w Internecie. Wyszukaj np. takie terminy jak „nazwa serwera smtp gmail” lub „nazwa serwera smtp yahoo”.

---

- Numer portu SMTP
- Wymagania uwierzytelniania serwera SMTP dla poczty wychodzącej, w tym nazwa użytkownika i hasło uwierzytelniania, jeśli są stosowane.



---

**UWAGA:** W dokumentacji dostawcy usługi poczty e-mail wyszukaj informacje na temat limitów cyfrowego przesyłania, które dotyczą posiadanego konta e-mail. Niektórzy dostawcy mogą tymczasowo zablokować konto w przypadku przekroczenia limitu wysyłania.

---

## Metoda 1: Korzystanie z kreatora funkcji Skanuj do wiadomości e-mail (Windows)

Użyj kreatora skanowania do wiadomości e-mail, dostępnego z poziomu aplikacji HP Printer Assistant (Windows), aby skonfigurować funkcję skanowania do wiadomości e-mail.

Niektóre systemy operacyjne obsługują Kreatora skanowania do wiadomości e-mail.

1. Otwórz program Asystent drukarki HP.
  - **System Windows 10:** W menu **Start** kliknij polecenia **Wszystkie aplikacje, HP**, następnie wybierz nazwę drukarki.
  - **System Windows 8.1:** W lewym dolnym rogu ekranu **Start** kliknij strzałkę w dół, a następnie wybierz nazwę drukarki.
  - **System Windows 8:** Kliknij prawym przyciskiem myszy dowolne puste miejsce na ekranie **Start**, kliknij **Wszystkie aplikacje** na pasku aplikacji, a następnie wybierz nazwę drukarki.
  - **System Windows 7:** Na pulpicie komputera kliknij przycisk **Start**, wybierz **Wszystkie programy, HP**, folder drukarki i nazwę drukarki.
2. W programie HP Printer Assistant wybierz opcję **Skanuj**, a następnie opcję **Kreator skanowania do wiadomości e-mail**.



**UWAGA:** Jeśli opcja **Kreator skanowania do wiadomości e-mail** nie jest dostępna, użyj [Metoda 2: Skonfiguruj funkcję Skanuj do wiadomości e-mail za pomocą Wbudowanego serwera sieciowego HP na stronie 60](#).

3. W oknie **Profile poczty wychodzącej** kliknij przycisk **Nowy**. Zostanie otwarte okno dialogowe **Konfiguracja skanowania do wiadomości e-mail**.
4. Na 1. stronie **Uruchom** wprowadź adres e-mail nadawcy w polu **Adres e-mail**.
5. W polu **Nazwa wyświetlana** wpisz nazwę nadawcy. Jest to nazwa, która będzie wyświetlana na panelu sterowania drukarki.
6. Aby konieczne było wprowadzenie numeru PIN na panelu sterowania drukarki, zanim drukarka prześle wiadomość e-mail, wprowadź czterocyfrowy numer PIN w polu **Kod PIN zabezpieczeń** i ponownie wprowadź numer PIN w polu **Potwierdź kod PIN zabezpieczeń** i kliknij przycisk **Dalej**.

Firma HP zaleca utworzenie kodu PIN, aby zabezpieczyć profil e-mail. Po utworzeniu kodu PIN musi on zostać wprowadzony na panelu sterowania podczas każdego użycia profilu do skanowania do wiadomości e-mail.

7. Na 2. stronie **Uwierzytelnianie** wprowadź nazwę **serwera SMTP** i **numer portu SMTP**.



**UWAGA:** W większości przypadków domyślnego numeru portu nie trzeba zmieniać.



**UWAGA:** Jeżeli korzystasz z takiej usługi serwera SMTP jak Gmail, sprawdź adres SMTP, numer portu i ustawienia SSL na stronie internetowej dostawcy usługi lub w innych źródłach. Zwykle w przypadku poczty Gmail adres SMTP to smtp.gmail.com, numer portu to 465, a szyfrowanie SSL powinno być włączone.

Sprawdź w źródłach internetowych, czy te ustawienia serwera są aktualne i obowiązujące w czasie wykonywania konfiguracji.

8. W przypadku korzystania z usług pocztowych Google™ Gmail kliknij pole wyboru **Zawsze używaj bezpiecznego połączenia (SSL/TLS)**.

9. Wybierz **Maksymalny rozmiar wiadomości e-mail** z menu rozwijanego.  
Firma HP zaleca używanie domyślnego rozmiaru pliku dla **Automatyczny** dla maksymalnego rozmiaru.
10. Jeżeli serwer SMTP wymaga uwierzytelniania, aby wysłać wiadomość e-mail, zaznacz pole wyboru **Uwierzytelnianie logowania do e-mail**, wpisz **Nazwę użytkownika** i **Hasło**, a następnie kliknij **Dalej**.
11. Na **3.** stronie **Skonfiguruj** do automatycznego kopiowania nadawcy w wiadomości e-mail wysyłanej z profilu, wybierz opcję **Dołącz nadawca do wszystkich wiadomości e-mail wysłanych z drukarki**, a następnie kliknij **Dalej**.
12. Na **4.** ekranie **Zakończ** sprawdź informacje i zweryfikuj poprawność wszystkich ustawień. W przypadku błędu kliknij przycisk **Wstecz**, aby poprawić błąd. Jeśli ustawienia są poprawne, kliknij przycisk **Zapisz i testuj**, aby sprawdzić konfigurację.
13. Gdy zostanie wyświetlony komunikat **Gratulacje**, kliknij przycisk **Zakończ**, aby zakończyć konfigurację.
14. Okno dialogowe **Profile wychodzącej poczty e-mail** zawiera nowy profil nadawcy wiadomości e-mail. Kliknij przycisk **Zakończ**, aby zakończyć pracę z kreatorem.



## Metoda 2: Skonfiguruj funkcję Skanuj do wiadomości e-mail za pomocą Wbudowanego serwera sieciowego HP

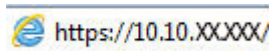
Za pomocą wbudowanego serwera internetowego HP (EWS) można skonfigurować funkcję Skanuj do wiadomości e-mail. Metoda ta jest dostępna dla wszystkich obsługiwanych systemów operacyjnych.


### Krok 1: Otwórz wbudowany serwer internetowy HP (EWS)

Ustal adres IP drukarki, a następnie wpisz go w przeglądarce internetowej, aby uzyskać dostęp do wbudowanego serwera internetowego EWS.

Drukarka musi być podłączona do sieci opartej na protokole IP, aby umożliwić dostęp do wbudowanego serwera internetowego (EWS).

1. Na ekranie głównym na panelu sterowania drukarki dotknij ikony Sieć bezprzewodowa  lub ikony Ethernet , aby wyświetlić nazwę hosta lub adres IP dla tej drukarki.
2. Otwórz przeglądarkę internetową i wpisz w wierszu adresu adres IP lub nazwę hosta urządzenia tak, aby były identyczne z danymi wyświetlanymi na panelu sterowania drukarki. Naciśnij klawisz **Enter** na klawiaturze komputera. Otworzy się serwer EWS.



 **UWAGA:** Jeżeli w przeglądarce internetowej wyświetli się komunikat informujący, że strona internetowa może być niebezpieczna, wybierz opcję kontynuowania mimo to. Dostęp do tej strony nie spowoduje uszkodzenia komputera.

### Krok 2: Konfiguracja funkcji skanowania do wiadomości e-mail

Za pomocą wbudowanego serwera internetowego (EWS) można skonfigurować funkcję Skanuj do wiadomości e-mail. Określ ustawienia poczty elektronicznej oraz domyślnych ustawień skanowania i pliku, a także dodaj kontakty do książki adresowej.

1. Na karcie **Strona główna** we wbudowanym serwerze internetowym kliknij przycisk **Skanuj do wiadomości E-mail**.
2. Na stronie **Ustawienia wychodzących wiadomości E-mail** wykonaj następujące czynności:
  - Jeśli Twoja organizacja używa jednego serwera e-mail do wszystkich wiadomości e-mail: Ustaw adresy e-mail i informacje o serwerze SMTP. Kliknij **Zastosuj**.
  - Jeśli Twoja organizacja używa kilku serwerów e-mail do wszystkich wiadomości e-mail: Skonfiguruj adresy e-mail, imiona i nazwiska oraz numery zabezpieczające PIN dla każdego profilu poczty e-mail. Kliknij **Zastosuj**.

Po skonfigurowaniu ustawień poczty e-mail, wbudowany serwer internetowy wyświetli kartę **Skanuj**.
3. W zakładce **Skanuj** kliknij opcję **Skanuj do wiadomości e-mail**, a następnie kliknij **Ustawienia domyślne**. Wybierz domyślne ustawienia skanowania i pliku, a następnie kliknij przycisk **Zastosuj**.
4. Skonfiguruj listy kontaktów. Na karcie **Skanuj** kliknij przycisk **Książka adresowa**.
  - Lokalna książka adresowa może zostać skonfigurowana w urządzeniu. Kliknij przycisk **Kontakty**, aby skonfigurować lokalną książkę adresową.
  - Serwer katalogu sieciowego (LDAP) może zostać skonfigurowany tak, aby wyszukiwać użytkowników w firmie. Kliknij opcję **Ustawienia książki adresowej**, aby skonfigurować LDAP.
5. Po skonfigurowaniu kontaktów, kliknij przycisk **Zastosuj**.

## Konfiguracja funkcji skanowania do folderu sieciowego

Funkcja skanowania do folderu umożliwia skanowanie dokumentów bezpośrednio do folderu sieciowego. Drukarka musi być podłączona do sieci, a funkcja skanowania do folderu musi zostać najpierw skonfigurowana przez administratora sieci.

### Wprowadzenie

Dostępne są dwie metody konfigurowania skanowania do folderu sieciowego: Kreator konfiguracji skanowania do folderu sieciowego (Windows), który jest instalowany w grupie programów HP dla drukarki jako część pełnej instalacji oprogramowania, Konfiguracja skanowania do folderu sieciowego za pośrednictwem wbudowanego serwera internetowego (EWS) HP.

### Zanim zaczniesz

Aby skonfigurować funkcję skanowania do folderu, administrator sieci musi mieć dostęp do drukarki i informacji o ścieżce sieciowej oraz folderze docelowym. Drukarka musi mieć aktywne połączenie sieciowe z tą samą siecią co komputer, na którym zostanie uruchomiony proces instalacji.

Administratorzy potrzebują następujących informacji przed rozpoczęciem procesu konfiguracji:

- Dostęp administracyjny do drukarki
- Ścieżka sieciowa folderu docelowego (np. \\servername.us.companyname.net\scans)



**UWAGA:** Folder sieciowy należy skonfigurować jako folder udostępniony dla funkcji skanowania do folderu sieciowego.



## Metoda pierwsza: Korzystanie z Kreatora skanowania do folderu sieciowego (Windows)

Użyj kreatora skanowania do folderu sieciowego, dostępnego z poziomu aplikacji HP Printer Assistant (Windows), aby skonfigurować funkcje skanowania do folderu sieciowego.

Niektóre systemy operacyjne obsługują Kreatora skanowania do folderu sieciowego.

1. Otwórz program Asystent drukarki HP.
  - **System Windows 10:** W menu **Start** kliknij polecenia **Wszystkie aplikacje, HP**, następnie wybierz nazwę drukarki.
  - **System Windows 8,1:** W lewym dolnym rogu ekranu **Start** kliknij strzałkę w dół, a następnie wybierz nazwę drukarki.
  - **System Windows 8:** Kliknij prawym przyciskiem myszy dowolne puste miejsce na ekranie **Start**, kliknij **Wszystkie aplikacje** na pasku aplikacji, a następnie wybierz nazwę drukarki.
  - **System Windows 7:** Na pulpicie komputera kliknij przycisk **Start**, wybierz **Wszystkie programy, HP**, folder drukarki i nazwę drukarki.
2. W programie HP Printer Assistant wybierz opcję **Skanuj**, a następnie wybierz opcję **Skanuj do folderu sieciowego**.



**UWAGA:** Jeśli opcja **Kreator skanowania do folderu sieciowego** nie jest dostępna, użyj [Metoda druga: Konfiguracja funkcji skanowania do folderu sieciowego z użyciem wbudowanego serwera internetowego HP na stronie 64](#)

3. W oknie **Profile folderu sieciowego** kliknij przycisk **Nowy**. Zostanie otwarte okno dialogowe **Konfiguracja skanowania do folderu sieciowego**.
4. Na stronie **1. Uruchom** wpisz nazwę folderu w polu **Nazwa wyświetlana**. Jest to nazwa, która będzie wyświetlana na panelu sterowania drukarki.
5. Wypełnij pole **Folder docelowy** na jeden z następujących sposobów:
  - a. Ręcznie wprowadź ścieżkę pliku.
  - b. Kliknij przycisk **Przełóżaj** i przejdź do lokalizacji folderu.
  - c. Aby utworzyć folder udostępniony, należy wykonać następujące zadania:
    - i. Kliknij przycisk **Ścieżka udziału**.
    - ii. W oknie dialogowym **Zarządzanie udziałami sieciowymi** kliknij przycisk **Nowy**.
    - iii. W polu **Nazwa udziału** wpisz nazwę dla folderu udostępnionego.
    - iv. Aby wypełnić pole **Ścieżka folderu**, kliknij przycisk **Przełóżaj**, a następnie wybierz jedną z następujących opcji. Kliknij przycisk **OK** po zakończeniu.
      - Przejdź do istniejącego folderu na komputerze.
      - Kliknij przycisk **Utwórz nowy folder**, aby utworzyć nowy folder.
    - v. Jeśli udostępniona ścieżka wymaga opisu, wprowadź opis w polu **Opis**.

- vi. W polu **Typ udziału** wybierz jedną z następujących opcji, a następnie kliknij przycisk **Zastosuj**.
  - **Publiczne**
  - **Prywatne**



**UWAGA:** Ze względów bezpieczeństwa HP zaleca wybranie **Prywatny** jako typ udziału.

- vii. Gdy wyświetlony zostanie komunikat **Udział został pomyślnie utworzony**, kliknij przycisk **OK**.
  - viii. Zaznacz pole wyboru folderu docelowego, a następnie kliknij przycisk **OK**.
6. Aby utworzyć skrót do folderu sieciowego na pulpicie komputera, zaznacz pole wyboru **Utwórz skrót do folderu sieciowego**.
  7. Aby konieczne było wprowadzenie numeru PIN na panelu sterowania drukarki, zanim drukarka prześle zeskanowany dokument do folderu sieciowego, wprowadź czterocyfrowy numer PIN w polu **Kod PIN zabezpieczeń** i ponownie wprowadź numer PIN w polu **Potwierdź kod PIN zabezpieczeń**. Kliknij przycisk **Dalej**.

Firma HP zaleca utworzenie kodu PIN, aby zabezpieczyć folder docelowy. Po utworzeniu kodu PIN musi on zostać wprowadzony na panelu sterowania podczas każdego wysłania skanu do folderu sieciowego.
  8. Na stronie **2. Uwierzytelnianie** wpisz **Nazwę użytkownika** i **Hasło Windows**, aby zalogować się do komputera, a następnie kliknij przycisk **Dalej**.
  9. Na stronie **3. Konfiguracja** wybierz domyślne ustawienia skanowania, wykonując następujące zadanie, a następnie kliknij przycisk **Dalej**.
    - a. Z rozwijanej listy **Typ dokumentu** wybierz domyślny format pliku dla skanowanych plików.
    - b. Z rozwijanej listy **Preferencje kolorów** wybierz Czarno-biały lub Kolor.
    - c. Z rozwijanej listy **Rozmiar papieru** wybierz domyślny format papieru dla skanowanych plików.
    - d. Z rozwijanej listy **Ustawienia jakości** wybierz domyślną rozdzielczość skanowanych plików.
  - e. W polu **Prefiks nazwy pliku** wprowadź prefiks nazwy pliku (np. MyScan).
10. Na stronie **4. Zakończ** sprawdź informacje i zweryfikuj poprawność wszystkich ustawień. W przypadku błędu kliknij przycisk **Wstecz**, aby poprawić błąd. Jeśli ustawienia są poprawne, kliknij przycisk **Zapisz i testuj**, aby sprawdzić konfigurację.
  11. Gdy zostanie wyświetlony komunikat **Gratulacje**, kliknij przycisk **Zakończ**, aby zakończyć konfigurację.
  12. Okno dialogowe **Profil folderu sieciowego** zawiera nowy profil nadawcy wiadomości e-mail. Kliknij przycisk **Zakończ**, aby zakończyć pracę z kreatorem.



**UWAGA:** Obrazy o wyższej rozdzielczości drukowane są z większą liczbą punktów na cal (DPI, Dots Per Inch), widoczna jest więc na nich większa liczba szczegółów. Obrazy o niższej rozdzielczości drukowane są z mniejszą liczbą punktów na cal, widoczne jest więc na nich mniej szczegółów, ale też rozmiar pliku jest mniejszy.



## Metoda druga: Konfiguracja funkcji skanowania do folderu sieciowego z użyciem wbudowanego serwera internetowego HP

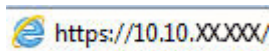
Za pomocą wbudowanego serwera internetowego HP (EWS) można skonfigurować funkcję Skanuj do folderu sieciowego. Metoda ta jest dostępna dla wszystkich obsługiwanych systemów operacyjnych.


### Krok 1: Otwórz wbudowany serwer internetowy HP (EWS)

Ustal adres IP drukarki, a następnie wpisz go w przeglądarce internetowej, aby uzyskać dostęp do wbudowanego serwera internetowego EWS.

Drukarka musi być podłączona do sieci opartej na protokole IP, aby umożliwić dostęp do wbudowanego serwera internetowego (EWS).

1. Na ekranie głównym na panelu sterowania drukarki dotknij ikony Sieć bezprzewodowa  lub ikony Ethernet , aby wyświetlić nazwę hosta lub adres IP dla tej drukarki.
2. Otwórz przeglądarkę internetową i wpisz w wierszu adresu adres IP lub nazwę hosta urządzenia tak, aby były identyczne z danymi wyświetlanymi na panelu sterowania drukarki. Naciśnij klawisz **Enter** na klawiaturze komputera. Otworzy się serwer EWS.




 **UWAGA:** Jeżeli w przeglądarce internetowej wyświetli się komunikat informujący, że strona internetowa może być niebezpieczna, wybierz opcję kontynuowania mimo to. Dostęp do tej strony nie spowoduje uszkodzenia komputera.

### Krok 2: Konfiguracja funkcji skanowania do folderu sieciowego


Za pomocą interfejsu wbudowanego serwera internetowego HP (EWS) można skonfigurować funkcję Skanuj do folderu.

1. W zakładce **Ustawienia** w EWS kliknij **Dostosowywanie panelu sterowania**, a następnie kliknij przycisk **Szybkie zestawy**.
2. Kliknij przycisk **+** (**Dodaj**), dla **Typu** wybierz opcję **Skanuj do folderu sieciowego** i postępuj zgodnie z instrukcjami wyświetlanymi na ekranie w celu dodania profilu Szybki zestaw w folderze sieciowym. Po zakończeniu kliknij przycisk **Dalej**.
3. Na tej stronie postępuj zgodnie z instrukcjami wyświetlanymi na ekranie w celu konfiguracji folderu sieciowego, wymagań uwierzytelnienia i skanowania oraz plików konfiguracji. Po zakończeniu kliknij przycisk **Zastosuj**.
4. Na stronie ustawień postępuj zgodnie z wyświetlanymi na ekranie instrukcjami dotyczącymi konfigurowania ustawień skanowania, na przykład format papieru oraz rozdzielczość skanowania. Po zakończeniu kliknij przycisk **Zapisz**.

 **UWAGA:** Można zmienić domyślne ustawienia skanowania i plików dla przyszłych szybkich zestawów skanowania do folderu sieciowego. W EWS kliknij kartę **Skanuj**, kliknij przycisk **Skanuj do folderu sieciowego**, a następnie kliknij **Ustawienia domyślne**.

## Konfiguracja skanowania do SharePoint

Dowiedz się jak skonfigurować funkcję skanowania do platformy SharePoint we wbudowanym serwerze internetowym (EWS), aby można było skanować i zapisywać zeskanowane dokumenty w witrynie SharePoint bezpośrednio z drukarki.



 **UWAGA:** Usługa Skanuj do SharePoint nie jest obsługiwana za pośrednictwem połączenia SharePoint 365.

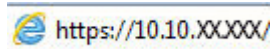
---


### Krok 1: Otwórz wbudowany serwer internetowy HP (EWS)

Ustal adres IP drukarki, a następnie wpisz go w przeglądarce internetowej, aby uzyskać dostęp do wbudowanego serwera internetowego EWS.

Drukarka musi być podłączona do sieci opartej na protokole IP, aby umożliwić dostęp do wbudowanego serwera internetowego (EWS).

1. Na ekranie głównym na panelu sterowania drukarki dotknij ikony Sieć bezprzewodowa  lub ikony Ethernet , aby wyświetlić nazwę hosta lub adres IP dla tej drukarki.
2. Otwórz przeglądarkę internetową i wpisz w wierszu adresu adres IP lub nazwę hosta urządzenia tak, aby były identyczne z danymi wyświetlanymi na panelu sterowania drukarki. Naciśnij klawisz **Enter** na klawiaturze komputera. Otworzy się serwer EWS.

 <https://10.10.XX.XXX/>


 **UWAGA:** Jeżeli w przeglądarce internetowej wyświetli się komunikat informujący, że strona internetowa może być niebezpieczna, wybierz opcję kontynuowania mimo to. Dostęp do tej strony nie spowoduje uszkodzenia komputera.

---

### Krok 2: Konfiguracja skanowania do SharePoint

Za pomocą interfejsu wbudowanego serwera internetowego HP (EWS) można skonfigurować funkcję Skanuj do SharePoint.

1. W zakładce **Ustawienia** kliknij **Dostosowywanie panelu sterowania**, a następnie kliknij przycisk **Szybkie zestawy**.
2. Kliknij przycisk **+** (**Dodaj**), dla **Typu** wybierz opcję **Skanuj do SharePoint** i postępuj zgodnie z instrukcjami wyświetlanymi na ekranie w celu dodania profilu Szybki zestaw do lokalizacji SharePoint. Po zakończeniu kliknij przycisk **Dalej**.
3. Na tej stronie postępuj zgodnie z instrukcjami wyświetlanymi na ekranie w celu konfiguracji miejsca docelowego SharePoint, wymagań uwierzytelnienia i skanowania oraz plików konfiguracji. Po zakończeniu kliknij przycisk **Zastosuj**.


 **UWAGA:** Można zmienić domyślne ustawienia skanowania i plików dla przyszłych szybkich zestawów skanowania do platformy SharePoint. W EWS kliknij kartę **Skanuj**, kliknij przycisk **Skanuj do SharePoint**, a następnie kliknij **Ustawienia domyślne**.

---

## Konfiguracja skanowania do komputera (Windows)

Jeśli funkcja jest wyłączona i chcesz ją włączyć ponownie, użyj poniższej procedury.

Ta funkcja jest dostępna tylko dla systemu Windows.

 **WAŻNE:** Ze względu na bezpieczeństwo usługa zdalnego skanowania jest domyślnie wyłączona. Aby włączyć tę funkcję, we wbudowanym serwerze internetowym otwórz kartę **Ustawienia**, kliknij **Zabezpieczenia**, kliknij przycisk **Ustawienia administratora**, zaznacz pole wyboru **Włącz** obok **Skanowanie za pomocą komputera lub urządzenia przenośnego**, a następnie kliknij **Zastosuj**.

Po włączeniu tej funkcji, każdy użytkownik z dostępem do urządzenia będzie mógł skanować dokumenty umieszczone na szybie skanera.

## Włącz skanowanie do komputera (Windows)


Za pomocą aplikacji HP Printer Assistant włącz funkcję skanowania do komputera, jeśli jest ona wyłączona.




1. Otwórz program Asystent drukarki HP.
  - **System Windows 10:** W menu **Start** kliknij polecenia **Wszystkie aplikacje**, **HP**, następnie wybierz nazwę drukarki.
  - **System Windows 8.1:** W lewym dolnym rogu ekranu **Start** kliknij strzałkę w dół, a następnie wybierz nazwę drukarki.
  - **System Windows 8:** Kliknij prawym przyciskiem myszy dowolne puste miejsce na ekranie **Start**, kliknij **Wszystkie aplikacje** na pasku aplikacji, a następnie wybierz nazwę drukarki.
  - **System Windows 7:** Na pulpicie komputera kliknij przycisk **Start**, wybierz **Wszystkie programy**, **HP**, folder drukarki i nazwę drukarki.
2. Przejdź do sekcji **Skanuj**.
3. Wybierz **Zarządzanie skanowaniem do komputera**.
4. Kliknij przycisk **Włącz**.

## Skanowanie na dysk flash USB

Korzystając z panelu sterowania drukarki, można wysłać zeskanowany plik bezpośrednio na dysk flash USB.

1. Umieść dokument w podajniku dokumentów lub na szybie skanera zgodnie ze wskaźnikami na drukarce.
2. Włóż dysk USB do portu na przedniej części drukarki.





Na panelu sterowania drukarki zostanie wyświetlony komunikat **Czytanie...**
3. Na ekranie Opcje urządzenia pamięci dotknij przycisku **Skanuj do**.
4. Wybierz typ pliku na liście **Zapisz jako**.
5. Naciśnij pole **<Nazwa pliku>** i przypisz nazwę do zeskanowanego pliku przy użyciu klawiatury. Dotknij przycisku **Zapisz** .

6. Aby wyświetlić podgląd skanowania lub zmienić opcje skanowania, wykonaj następujące czynności:
  - Aby wyświetlić podgląd skanowania, dotknij ikony  lub [Dotknij, aby wyświetlić podgląd](#) (opcja podglądu skanowania różni się w zależności od modelu drukarki).
  - Aby uzyskać dodatkowe opcje skanowania, dotknij ikony ustawienia .
7. Dotknij przycisku [Zapisz](#) .

## Skanowanie do wiadomości e-mail

Korzystając z panelu sterowania drukarki, można wysłać zeskanowany plik bezpośrednio na adres poczty elektronicznej lub do listy kontaktów. Zeskanowany plik jest wysyłany na ten adres jako załącznik do wiadomości poczty elektronicznej.




Aby skorzystać z tej funkcji, drukarka musi być podłączona do sieci i funkcja Skanuj do e-mail musi być skonfigurowana za pomocą Kreatora skanowania do wiadomości e-mail (Windows) lub wbudowanego serwera internetowego HP.

1. Umieść dokument w podajniku dokumentów lub na szybie skanera zgodnie ze wskaźnikami na drukarce.
2. Na ekranie głównym panelu sterowania drukarki dotknij ikony [Skanuj](#), a następnie dotknij ikony [E-mail](#).
3. Po wyświetleniu monitu wprowadź informacje logowania na ekranie [Logowanie](#).  
Spowoduje to ustawienie adresu [Od](#) (lub nadawcy) na adres e-mail skojarzony z nazwą użytkownika.
4. Wprowadź adres e-mail odbiorcy lub odbiorców:
  - Dotknij przycisku [Wprowadź adres e-mail](#), aby wprowadzić adres e-mail za pomocą klawiatury. Dotknij opcji [Gotowe](#).
  - Dotknij ikony [Książka adresowa](#) , aby wybrać pojedynczy kontakt lub grupę kontaktów z książki adresowej.
    - a. Wybierz z listy Książkę adresową, której chcesz używać i w razie potrzeby wprowadź hasło.
    - b. Wybierz osobę lub grupę kontaktów, do których chcesz wysłać skan.
    - c. Dotknij przycisku [Kontynuuj](#).
5. Dotknij pole [Temat](#), aby dodać wiersz tematu.
6. Aby wyświetlić podgląd skanowania lub zmienić opcje skanowania, wykonaj następujące czynności:
  - Aby wyświetlić podgląd skanowania, dotknij ikony  lub [Dotknij, aby wyświetlić podgląd](#) (opcja podglądu skanowania różni się w zależności od modelu drukarki).
  - Aby uzyskać dodatkowe opcje skanowania, dotknij ikony ustawienia .
7. Dotknij przycisku [Wyślij](#) lub [Rozpocznij skanowanie](#) .

## Skanywanie do folderu sieciowego

Korzystając z panelu sterowania drukarki, można skanować dokument i zapisać go w folderze sieciowym.

Aby skorzystać z tej funkcji, drukarka musi być podłączona do sieci i funkcja Skanuj do folderu sieciowego musi zostać skonfigurowana za pomocą Kreatora konfiguracji funkcji skanowania do folderów sieciowych (Windows) lub wbudowanego serwera internetowego HP.


1. Umieść dokument w podajniku dokumentów lub na szybie skanera zgodnie ze wskaźnikami na drukarce.
2. Na ekranie głównym panelu sterowania drukarki dotknij ikony **Skanuj**, a następnie ikony **Folder sieciowy**.
3. Na liście folderów sieciowych wybierz folder, w którym chcesz zapisać zeskanowany dokument.
4. Po wyświetleniu monitu wprowadź numer PIN.
5. Wybierz typ pliku na liście **Zapisz jako**.
6. Naciśnij pole **<Nazwa pliku>** i przypisz nazwę do zeskanowanego pliku przy użyciu klawiatury numerycznej. Dotknij opcji **Gotowe**.
7. Aby wyświetlić podgląd skanowania lub zmienić opcje skanowania, wykonaj następujące czynności:
  - Aby wyświetlić podgląd skanowania, dotknij ikony  lub **Dotknij, aby wyświetlić podgląd** (opcja podglądu skanowania różni się w zależności od modelu drukarki).
  - Aby uzyskać dodatkowe opcje skanowania, dotknij ikony ustawienia .
8. Dotknij przycisku **Wyślij** lub **Rozpocznij skanowanie** .



## Skanywanie do platformy SharePoint

Korzystając z panelu sterowania drukarki, można wysłać zeskanowany dokument bezpośrednio na stronę SharePoint.



**UWAGA:** Usługa Skanuj do SharePoint nie jest obsługiwana za pośrednictwem połączenia SharePoint 365.

1. Umieść dokument w podajniku dokumentów lub na szybie skanera zgodnie ze wskaźnikami na drukarce.
2. Dotknij ikony **Skanowanie**, ikony **SharePoint**, a następnie wybierz folder na platformie SharePoint.
3. Po wyświetleniu monitu wprowadź numer PIN.
4. Wybierz typ pliku na liście **Zapisz jako**.
5. Naciśnij pole **<Nazwa pliku>** i przypisz nazwę do zeskanowanego pliku przy użyciu klawiatury numerycznej. Dotknij opcji **Gotowe**.
6. Aby wyświetlić podgląd skanowania lub zmienić opcje skanowania, wykonaj następujące czynności:
  - Aby wyświetlić podgląd skanowania, dotknij ikony  lub **Dotknij, aby wyświetlić podgląd** (opcja podglądu skanowania różni się w zależności od modelu drukarki).



- Aby uzyskać dodatkowe opcje skanowania, dotknij ikony ustawienia .
7. Dotknij przycisku [Wyślij](#) lub [Rozpocznij skanowanie](#) .

## Skanowanie do komputera (Windows)

Ta funkcja umożliwia skanowanie bezpośrednio do komputera za pomocą panelu sterowania drukarki.

Ta funkcja jest dostępna tylko dla systemu Windows.

Przed rozpoczęciem skanowania do komputera upewnij się, że zalecane przez HP oprogramowanie drukarki jest zainstalowane. Drukarka i komputer muszą być połączone i włączone. Przed rozpoczęciem skanowania należy uruchomić oprogramowanie drukarki.

1. Umieść dokument w podajniku dokumentów lub na szybie skanera zgodnie ze wskaźnikami na drukarce.
2. Na ekranie głównym panelu sterowania dotknij ikony [Skanuj](#).
3. Przeciągnij palec w prawo, a następnie dotknij ikonę [Komputer](#).
4. Wybierz komputer, do którego chcesz skanować.
5. Sprawdź, czy [Skrót skanowania](#) jest opcją, z której chcesz korzystać, lub dotknij przycisku [Skrót skanowania](#), aby wybrać inną opcję skanowania.
6. Jeśli oryginalny dokument jest jednostronny i korzystasz z automatycznego podajnika dokumentów (ADF), dotknij suwak z lewej strony [Oryginał dwustronny](#), aby go wyłączyć.
7. Aby wybrać dodatkowe opcje skanowania, dotknij ikony Ustawienia .
8. Dotknij przycisku [Wyślij](#) lub [Rozpocznij skanowanie](#) .

## Dodatkowe zadania skanowania

Znajdź informacje w sieci dotyczące wykonywania typowych zadań skanowania.

Przejdź do witryny [www.hp.com/support/ljmf4101-4104](http://www.hp.com/support/ljmf4101-4104).

Dostępne są instrukcje wykonywania określonych zadań skanowania, takie jak:

- Skanowanie zdjęć i dokumentów
- Skanowanie edytowalnego tekstu (OCR)
- Skanowanie wielu stron do jednego pliku



---

# 7 Faks

Konfigurowanie funkcji faksu oraz wysyłania i odbierania faksów za pomocą drukarki.

Informacje dodatkowe:

Poniższe informacje są poprawne w chwili publikacji. Aktualne informacje: [www.hp.com/support/ljmf4101-4104](http://www.hp.com/support/ljmf4101-4104).

Pełne wsparcie HP dla drukarki obejmuje następujące informacje:

- Instalacja i konfiguracja
- Nauka i obsługa
- Rozwiązywanie problemów
- Pobierz aktualizacje programów i oprogramowania sprzętowego
- Dołączanie do forów pomocy technicznej
- Znajdowanie informacji o gwarancji i przepisach

## Podłącz i skonfiguruj drukarkę do faksowania


Przed rozpoczęciem korzystania z drukarki do faksu, podłącz drukarkę do linii telefonicznej i skonfiguruj ustawienia faksu.


### Podłączanie drukarki do linii telefonicznej

Drukarka jest analogowym urządzeniem faksującym. Firma HP zaleca podłączenie drukarki do wydzielonej analogowej linii telefonicznej.

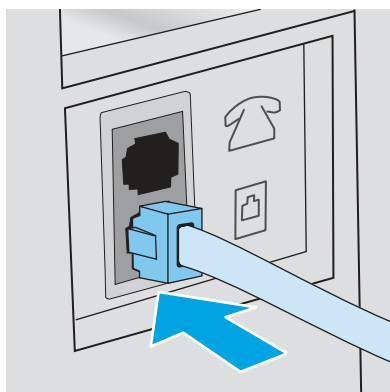
- Podłącz kabel telefoniczny do gniazda faksu w drukarce i do ściennego gniazdka telefonicznego.

---

 **UWAGA:** W przypadku niektórych drukarek port faksu może znajdować się nad portem telefonu. Zapoznaj się z ikonami na drukarce.

 **UWAGA:** W niektórych krajach/regionach może być wymagany adapter do kabla telefonicznego dostarczonego z drukarką.

---




## Konfigurowanie drukarki jako faksu

Użyj tych informacji, aby skonfigurować ustawienia faksu, po podłączeniu drukarki do linii telefonicznej.

Zacznij, korzystając z jednej z poniższych metod:

- [Skonfigurowanie ustawienia godziny, daty i nagłówka faksu za pomocą Kreatora konfiguracji faksu HP na stronie 71](#) (zalecane)
- [Skonfiguruj godzinę, datę i nagłówek faksu za pomocą Panelu sterowania drukarki na stronie 72](#)
- [Skonfiguruj godzinę, datę i nagłówek faksu za pomocą wbudowanego serwera internetowego i strony głównej drukarki \(EWS\) na stronie 72](#) (jeśli oprogramowanie jest zainstalowane)

---

 **UWAGA:** W Stanach Zjednoczonych i w wielu innych krajach/regionach ustawianie godziny, daty i innych informacji podawanych w nagłówku faksu jest wymagane przez przepisy prawa.


---

## Skonfigurowanie ustawienia godziny, daty i nagłówka faksu za pomocą Kreatora konfiguracji faksu HP

Konfiguracja ustawień faksu za pomocą kreatora konfiguracji faksu HP w systemie Windows.

Aby uzyskać dostęp do Kreatora konfiguracji faksu po wykonaniu konfiguracji *początkowej* i zainstalowaniu oprogramowania, należy wykonać poniższe kroki.

---

 **UWAGA:** Niektóre systemy operacyjne nie obsługują Kreatora konfiguracji faksu.



---

1. Otwórz program Asystent drukarki HP.
  - **System Windows 10:** W menu **Start** kliknij polecenia **Wszystkie aplikacje**, **HP**, następnie wybierz nazwę drukarki.
  - **System Windows 8.1:** W lewym dolnym rogu ekranu **Start** kliknij strzałkę w dół, a następnie wybierz nazwę drukarki.
  - **System Windows 8:** Kliknij prawym przyciskiem myszy dowolne puste miejsce na ekranie **Start**, kliknij **Wszystkie aplikacje** na pasku aplikacji, a następnie wybierz nazwę drukarki.
  - **System Windows 7:** Na pulpicie komputera kliknij przycisk **Start**, wybierz **Wszystkie programy**, **HP**, folder drukarki i nazwę drukarki.
2. W programie HP Printer Assistant wybierz pozycję **Faks**, a następnie wybierz **Kreatora konfiguracji faksu**.

3. Postępuj zgodnie z instrukcjami wyświetlanymi na ekranie kreatora konfiguracji faksu (HP Fax Setup Wizard), aby skonfigurować ustawienia faksu.

## Skonfiguruj godzinę, datę i nagłówek faksu za pomocą Panelu sterowania drukarki

Zmiana ustawień faksu, korzystając z panelu sterowania drukarki (po pierwszej instalacji przy użyciu Kreatora konfiguracji faksu).

1. Na ekranie głównym na panelu sterowania drukarki, przeciągnij palcem kartę w górnej części ekranu pobierania, aby otworzyć Pulpit, a następnie dotknij ikony konfigurowania .
2. Dotknij przycisku **Preferencje**, a następnie dotknij przycisku **Data i godzina**.
3. Dotknij przycisku **Ustaw datę**, przesuń palcem każdą kolumnę, aby ustawić miesiąc, dzień i rok, a następnie dotknij przycisku **Gotowe**.
4. Dotknij przycisku **Ustaw godzinę**, szybko przesuń palcem każdą kolumnę, aby ustawić godzinę, minuty oraz ustawienie AM/PM, a następnie dotknij przycisku **Gotowe**.
5. Dotknij przycisku **Wstecz** , aby powrócić do menu Ustawienia, a następnie przewiń i dotknij **Ustawienia faksu**.
6. Dotknij przycisku **Preferencje**, a następnie przewiń ekran i dotknij **Nagłówek faksu**.
7. Wprowadź nazwę osobistą lub firmy za pomocą klawiatury dotykowej, a następnie dotknij **Gotowe**.



---

**UWAGA:** Maksymalna liczba znaków w nagłówku faksu to 25.

---

8. Wpisz numer faksu za pomocą klawiatury dotykowej, a następnie dotknij przycisku **Gotowe**.



---

**UWAGA:** Maksymalna liczba znaków w numerze faksu to 20.

---

## Skonfiguruj godzinę, datę i nagłówek faksu za pomocą wbudowanego serwera internetowego i strony głównej drukarki (EWS)



Konfigurowanie ustawień faksu z użyciem wbudowanego serwera internetowego HP

1. Uzyskaj dostęp do wbudowanego serwera internetowego, używając jednej z następujących metod:

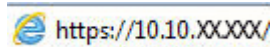
### Dostęp do wbudowanego serwera internetowego za pomocą oprogramowania:

- a. W menu **Start** wybierz opcję **HP**, a następnie wybierz nazwę drukarki, aby otworzyć program HP Printer Assistant.
- b. W programie HP Printer Assistant wybierz opcję **Drukuj**, a następnie wybierz opcję **Strona główna drukarki (EWS)**. Otworzy się serwer EWS.

### Dostęp do wbudowanego serwera internetowego za pomocą przeglądarki internetowej:

- a. **Ustal adres IP drukarki:** Na ekranie głównym na panelu sterowania drukarki dotknij ikony Sieć bezprzewodowa  lub ikony Ethernet , aby wyświetlić nazwę hosta lub adres IP dla tej drukarki.

- b. Otwórz przeglądarkę internetową i wpisz w wierszu adresu adres IP lub nazwę hosta urządzenia tak, aby były identyczne z danymi wyświetlanymi na panelu sterowania drukarki. Naciśnij klawisz **Enter** na klawiaturze komputera. Otworzy się serwer EWS.



**UWAGA:** Jeżeli w przeglądarce internetowej wyświetli się komunikat informujący, że dostęp do danej strony internetowej może być niebezpieczny, wybierz opcję kontynuowania mimo to. Dostęp do tej strony nie spowoduje uszkodzenia komputera.

2. Na stronie głównej wbudowanego serwera internetowego kliknij kartę **Faks**.
3. Postępuj zgodnie z instrukcjami wyświetlanymi na ekranie, aby skonfigurować ustawienia faksu.

## Konfiguracja samodzielnego faksu

Skonfiguruj drukarkę jako samodzielny faks bez podłączania go do komputera lub sieci.

1. Z poziomu ekranu głównego panelu sterowania drukarki przewiń ekran w prawo, a następnie dotknij ikony **Faks**.
2. Przeciągnij palcem w prawo i dotknij ikonę **Konfiguracja**, a następnie dotknij **Kreator konfiguracji**.
3. Postępuj zgodnie z instrukcjami wyświetlanymi na ekranie, aby skonfigurować ustawienia faksu.

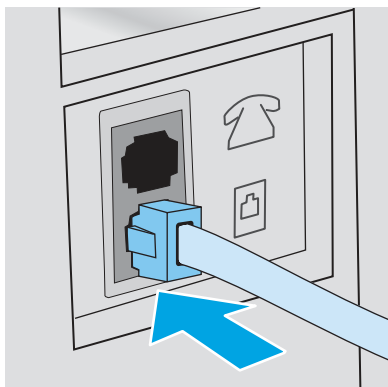
## Konfigurowanie jako automatyczna sekretarka

Wykonaj poniższe czynności, aby skonfigurować faks podłączony do linii głosowej/faksu współdzielonej z automatyczną sekretarką.


1. Odłącz wszystkie urządzenia podłączone do gniazda telefonicznego.
2. Wymij wtyczkę z portu linii wyjściowej telefonu znajdującego się z tyłu drukarki.
3. Podłącz kabel telefoniczny do gniazda faksu w drukarce i do ściennego gniazda telefonicznego.


**UWAGA:** W niektórych krajach/regionach może być wymagany adapter do kabla telefonicznego dostarczonego z drukarką.

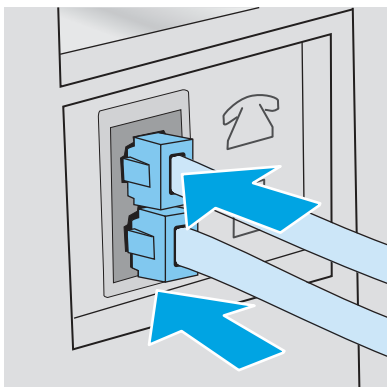
**UWAGA:** W przypadku niektórych drukarek port faksu może znajdować się nad portem telefonu. Zapoznaj się z ikonami na drukarce.




4. Podłącz kabel telefoniczny automatu zgłoszeniowego do portu linii wyjściowej telefonu znajdującego się z tyłu drukarki.

 **UWAGA:** Jeżeli automat zgłoszeniowy nie zostanie podłączony bezpośrednio do drukarki, może on nagrać dźwięk faksu urządzenia wysyłającego faks, uniemożliwiając odebranie go przez drukarkę.

 **UWAGA:** Jeśli automat zgłoszeniowy nie zawiera wbudowanego telefonu, dla wygody podłącz telefon do portu OUT (Wyjście) automatu zgłoszeniowego.




5. Skonfiguruj w drukarce liczbę dzwonek przed odebraniem połączenia:
  - a. Na ekranie głównym na panelu sterowania drukarki, przeciągnij palcem kartę w górnej części ekranu pobierania, aby otworzyć Pulpit, a następnie dotknij ikony konfigurowania .
  - b. Przewin listę i dotknij opcji **Konfiguracja faksu**, a następnie **Ustawienia**.
  - c. Przewiń listę i dotknij **Liczba dzwonek do odebrania**, wybierz liczbę dzwonek, a następnie dotknij **Gotowe**, aby powrócić do menu Preferencji.
6. Skonfiguruj w drukarce automatyczne odbieranie połączeń faksowych:
  - W menu Preferencje, dotknij **Odbieranie automatyczne**, aby włączyć ustawienie.

## Zainstaluj oprogramowanie faksu HP w systemie Windows (opcjonalne)

Za pomocą oprogramowania faksu HP można faksować dokumenty elektroniczne z komputera, korzystając z drukarki.

Aby korzystać z oprogramowania faksu HP, wymagane są następujące warunki:

- Drukarka jest podłączona bezpośrednio do komputera lub do sieci, do której jest podłączony komputer.
- Oprogramowanie drukarki jest zainstalowane na komputerze.
- System operacyjny komputera jest obsługiwany przez drukarkę.

 **UWAGA:** Oprogramowanie faksu HP dołączone do drukarki jest jedynym współpracującym z drukarką programem do faksowania. Drukarka nie jest zgodna z oprogramowaniem do faksowania wydanym przez innych producentów.

**Pobierz z Internetu:** Przejdź do witryny [www.hp.com/support](http://www.hp.com/support), kliknij **Oprogramowanie i sterowniki**, a następnie postępuj zgodnie z instrukcjami wyświetlanymi na ekranie, aby pobrać najnowsze oprogramowanie HP.

Po wyświetleniu monitu instalatora upewnij się, że **oprogramowanie faksu HP** jest wybrane jako jeden z komponentów do zainstalowania.

## Wysyłanie faksu

Wysyłanie faksu z drukarki lub programu innych firm. Jak korzystać z numerów szybkiego wybierania i wybierania wpisów grupowych.

### Wysłanie faksu przez ręczne wybranie numeru z panelu sterowania drukarki

Ręczne wysyłanie faksu za pomocą panelu sterowania drukarki.

1. Włóż dokument:
  - W przypadku układania oryginału na szybie skanera, umieść go stroną zadrukowaną do dołu, w lewym tylnym rogu szyby.
  - W przypadku wkładania wielu stron w podajniku dokumentów, załaduj arkusze stroną zadrukowaną ku górze, a następnie ustaw prowadnice papieru tak, aby dotykały papieru.



---

**UWAGA:** Jeżeli dokumenty znajdują się w podajniku i na szybie skanera, drukarka w pierwszej kolejności zajmie się zawartością podajnika dokumentów.

---

2. Z poziomu ekranu głównego panelu sterowania drukarki przewiń ekran w prawo, a następnie dotknij ikony **Faks**.
3. Dotknij przycisku **Wyślij teraz**.
4. Wprowadź numer faksu za pomocą klawiatury dotykowej.



---

**UWAGA:** Aby skorzystać z kodów dostępu, kart kredytowych lub kart telefonicznych, należy wybrać ręcznie numer faksu, co umożliwi wstawienie przerw i kodów wybierania. Aby wysłać faks za granicę, należy wybrać numer ręcznie, co umożliwi wstawienie przerw i międzynarodowych kodów wybierania. Nie można korzystać z szybkiego wybierania z użyciem kodów dostępu, kart kredytowych lub kart telefonicznych lub w celu wybierania numerów międzynarodowych.

---

5. Dotknij opcję **Wyślij**, aby wysłać faks.



---

**UWAGA:** W przypadku faksowania z szyby skanera i dokumentu, który zawiera wiele stron, postępuj zgodnie z monitami na panelu sterowania o potwierdzenie i załadowanie dodatkowych stron.

---

### Faksowanie za pomocą skanera płaskiego

Wyślij faks przy użyciu szyby skanera.

1. Umieść oryginał stroną zadrukowaną w dół na szybie skanera.



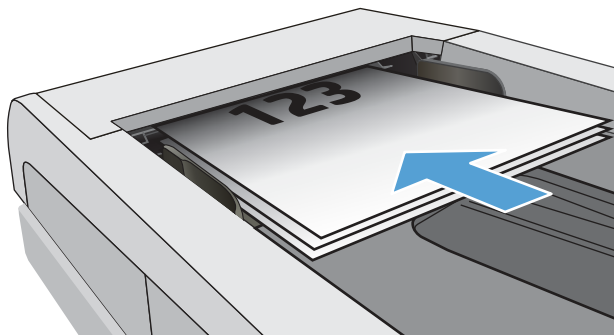
2. Z poziomu ekranu głównego panelu sterowania drukarki przewiń ekran w prawo, a następnie dotknij ikony **Faks**.
3. Dotknij przycisku **Wyślij teraz**.
4. Wprowadź numer faksu za pomocą klawiatury dotykowej, a następnie dotknij przycisku **Wyślij**.

## Wysyłanie faksów z podajnika dokumentów

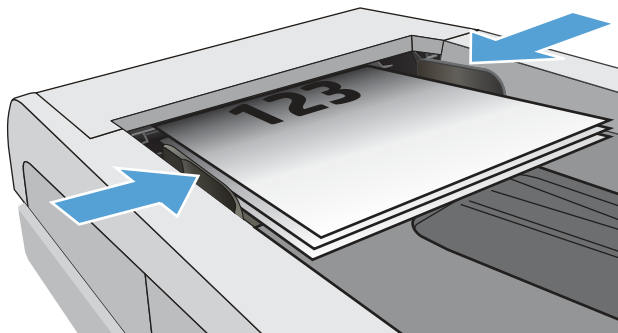
Wyślij faks przy użyciu podajnika dokumentów.

1. Włóż oryginały do podajnika dokumentów stroną zadrukowaną do góry.

**⚠ OSTROŻNIE:** Aby zapobiec uszkodzeniu drukarki, nie należy używać oryginałów, w których użyto korektora w płynie, taśmy korekcyjnej, spinaczy lub zszywaczy. Ponadto do podajnika dokumentów nie należy wkładać fotografii ani małych lub delikatnych oryginałów.



2. Ustaw prowadnice papieru tak, aby dotykały papieru.



3. Na ekranie głównym panelu sterowania drukarki dotknij przycisku [Faks](#).
  4. Dotknij przycisku [Wyślij teraz](#).
  5. Wprowadź numer faksu za pomocą klawiatury dotykowej, a następnie dotknij przycisku [Wyślij](#).
- Drukarka wyśle faks.

## Zaplanuj późniejsze wysłanie faksu

Użyj panelu sterowania drukarki, aby zaplanować automatyczne wysłanie faksu w ciągu następnych 24 godzin. Podczas korzystania z tej opcji, dokument zostanie zeskanowany do pamięci drukarki, a następnie powraca do stanu gotowości, aby wysłać faksem dokument w określonym czasie.

1. Włóż dokument:
  - W przypadku układania oryginału na szybie skanera, umieść go stroną zadrukowaną do dołu, w lewym tylnym rogu szyby.
  - W przypadku wkładania wielu stron w podajnik dokumentów, załaduj arkusze stroną zadrukowaną ku górze, a następnie ustaw prowadnice papieru tak, aby dotykały papieru.



**UWAGA:** Jeżeli dokumenty znajdują się w podajniku i na szybie skanera, drukarka w pierwszej kolejności zajmie się zawartością podajnika dokumentów.

2. Z poziomu ekranu głównego panelu sterowania drukarki przewiń ekran w prawo, a następnie dotknij ikony [Faks](#).
3. Dotknij przycisku [Wyślij później](#).
4. Przewiń kolumny na ekranie, aby ustawić czas wyrażony w godzinach i minutach, po którym chcesz wysłać faks.
5. Wprowadź numer faksu za pomocą klawiatury dotykowej, a następnie dotknij przycisku [Wyślij](#).

Drukarka zeskanuje dokument i zapisze go w pamięci drukarki aż do zaplanowanego czasu, a następnie automatycznie wyśle o wyznaczonej godzinie.

## Korzystanie z pozycji w książce telefonicznej

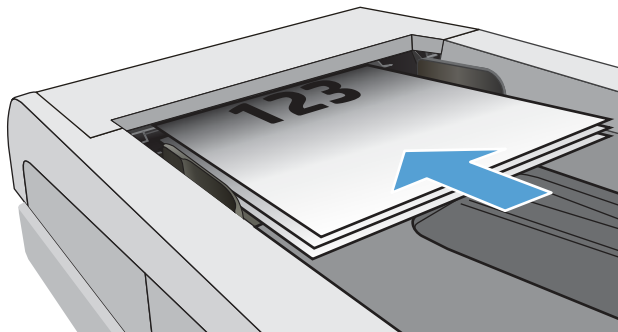
Wysyłanie faksu do osoby lub grupy, która została dodana do książki telefonicznej.





**UWAGA:** Przed wysłaniem faksu za pomocą pozycji w książce telefonicznej należy najpierw dodać kontakty do książki telefonicznej.

1. Połóż dokument na szybie skanera lub włóż go do podajnika dokumentów.



2. Na ekranie głównym panelu sterowania drukarki dotknij przycisku **Faks**.
3. Dotknij przycisku **Wyślij teraz**.
4. Dotknij ikony książki telefonicznej
5. Dotknij przycisku z lokalnej książki telefonicznej, dotknij nazwę wybranego odbiorcy lub grupy, a następnie dotknij **Wybierz**.
6. Dotknij opcji **Wyślij**, aby wysłać faks.

## Wysyłanie faksu za pomocą oprogramowania (Windows)

Faksowanie dokumentu za pomocą programu HP Fax w systemie Windows.

Procedura wysyłania faksu może różnić się w zależności od specyfikacji. Poniżej przedstawiono najbardziej typowe kroki.

1. W menu **Start** wybierz opcję **HP**, a następnie wybierz nazwę drukarki, aby otworzyć program HP Printer Assistant.
2. W programie HP Printer Assistant wybierz pozycję **Faks**, a następnie opcję **Wyślij faks**.  
Zostanie wyświetlone okno programu do faksowania.
3. Wpisz numer faksu jednego lub kilku odbiorców.
4. Umieść dokument na szybie skanera lub włóż go do podajnika dokumentów.
5. Kliknij przycisk **Dodaj skan**.
6. Kliknij przycisk **Wyślij teraz**.

## Wysyłanie faksu z aplikacji innych firm, takich jak program Microsoft Word

Jeśli utworzono dokument przy użyciu programu innej firmy, takich jak program Microsoft Word, można wysłać faksem dokument bezpośrednio za pomocą tego oprogramowania.

1. Otwórz dokument w aplikacji innej firmy.


2. Kliknij menu **Plik**, a następnie kliknij polecenie **Drukuj**.
3. Wybierz sterownik drukowania faksu z listy rozwijanej sterowników druku.  
Zostanie wyświetlone okno programu do faksowania.
4. Wpisz numer faksu jednego lub kilku odbiorców.
5. Dołącz wszystkie strony załadowane do drukarki Ta czynność jest opcjonalna.
6. Kliknij przycisk **Wyślij teraz**.

## Tworzenie, edytowanie i usuwanie pozycji książki telefonicznej

Można zapisać często wybierane numery faksów w książce telefonicznej, jako pojedyncze wpisy lub jako grupy.



### Tworzenie i edycja pojedynczych wpisów w książce telefonicznej

Dodaj nowe pojedyncze wpisy do książki telefonicznej albo edytuj istniejące pozycje.

1. Z poziomu ekranu głównego panelu sterowania drukarki przewiń ekran w prawo, a następnie dotknij ikony **Faks**.
2. Przeciągnij palec w prawo, a następnie dotknij ikonę **Książka telefoniczna**.
3. Dotknij przycisku **Lokalna książka telefoniczna**, a następnie wykonaj jedną z następujących opcji:
  - **Dodaj nowy kontakt:** Dotknij ikony Dodaj kontakt .
  - **Edytowanie istniejącego kontaktu:** Dotknij nazwę kontaktu na liście.
4. Dotknij **Nazwa**, wprowadź lub edytuj nazwę kontaktu, za pomocą klawiatury dotykowej, a następnie dotknij przycisku **Gotowe**.
5. Dotknij **Numer faksu**, wprowadź lub edytuj numer faksu, za pomocą klawiatury dotykowej, a następnie dotknij przycisku **Gotowe**.
6. Dotknij przycisku **Dodaj**, aby zapisać nowy kontakt, lub dotknij przycisku **Gotowe**, aby zapisać zmiany wprowadzone do istniejącego kontaktu.


### Tworzenie i edycja grupy wpisów w książce telefonicznej

Tworzenie i edycja grupy wpisów w książce adresowej.

1. Z poziomu ekranu głównego panelu sterowania drukarki przewiń ekran w prawo, a następnie dotknij ikony **Faks**.
2. Przeciągnij palec w prawo, a następnie dotknij ikonę **Książka telefoniczna**.
3. Dotknij **Lokalna książka telefoniczna**.
4. Dotknij ikony książki telefonicznej , a następnie dotknij ikony grupy .



**UWAGA:** Aby edytować istniejącą grupę, dotknij nazwy grupy, a następnie wprowadź odpowiednie zmiany w menu **Edycja grupy**.

5. Dotknij przycisku [Dodaj nową grupę](#) .
6. Dotknij ikony [Nazwa](#), wprowadź nazwę grupy za pomocą klawiatury dotykowej, a następnie dotknij [Gotowe](#).
7. Dotknij ikony [Liczba członków](#), dotknij nazwy kontaktów, którą chcesz dodać do grupy, a następnie dotknij [Wybierz](#).
8. Dotknij przycisku [Utwórz](#), aby zapisać nową grupę.

## Usunięcie pozycji z książki telefonicznej

Usuń niepotrzebne pozycje z książki telefonicznej.

1. Z poziomu ekranu głównego panelu sterowania drukarki przewiń ekran w prawo, a następnie dotknij ikony [Faks](#).
2. Przeciągnij palec w prawo, a następnie dotknij ikonę [Książka telefoniczna](#).
3. Dotknij [Lokalna książka telefoniczna](#), a następnie przewiń ekran i dotknij nazwę kontaktu lub grupy, którą chcesz usunąć.
4. Na ekranie Edytuj kontakt lub Edytuj grupę dotknij przycisku [Usuń](#), a następnie dotknij [Tak](#), aby potwierdzić usunięcie kontaktu.

## Ponowne drukowanie faksów z pamięci drukarki

Odebrane fakсы, które nie są drukowane są przechowywane w pamięci drukarki. Ponowne drukowanie faksu zapisanego w pamięci.



**UWAGA:** Po wypełnieniu pamięci, drukarka nie będzie mogła odbierać nowych faksów, aż do wydrukowania lub usunięcia faksów z pamięci. Można także usunąć fakсы z pamięci z powodów prywatności oraz bezpieczeństwa.

1. Upewnij się, że papier jest włożony do głównego podajnika papieru.
2. Z poziomu ekranu głównego panelu sterowania drukarki przewiń ekran w prawo, a następnie dotknij ikony [Faks](#).
3. Dotknij przycisku [Drukuj ponownie](#).
4. Wyszukaj i dotknij nazwy otrzymanego faksu, który chcesz wydrukować, a następnie dotknij pozycji [Drukuj](#).

## Dodatkowe zadania faksowania

Znajdź informacje w sieci dotyczące wykonywania typowych zadań faksowania.

Przejdź do witryny [www.hp.com/support/ljmfp4101-4104](http://www.hp.com/support/ljmfp4101-4104).

Dostępne są instrukcje zadań faksowania, takie jak:

- Tworzenie list szybkiego wybierania numerów faksu i zarządzanie nimi
- Konfiguracja kodów bilingowych faksu

- Używanie harmonogramu drukowania faksów
- Blokowanie faksów przychodzących
- Archiwizacja i przekazywanie faksów

---

## 8 Zarządzanie drukarką

Skorzystaj z narzędzi do zarządzania, zabezpieczeń i ustawień oszczędzania energii oraz aktualizacji oprogramowania sprzętowego drukarki.

Informacje dodatkowe:

Poniższe informacje są poprawne w chwili publikacji. Aktualne informacje: [www.hp.com/support/ljmf4101-4104](http://www.hp.com/support/ljmf4101-4104).

Pełne wsparcie HP dla drukarki obejmuje następujące informacje:

- Instalacja i konfiguracja
- Nauka i obsługa
- Rozwiązywanie problemów
- Pobierz aktualizacje programów i oprogramowania sprzętowego
- Dołączanie do forów pomocy technicznej
- Znajdowanie informacji o gwarancji i przepisach

## Korzystanie aplikacji dostępnych w ramach Usług sieciowych HP

Za pomocą usług sieci Web można dodać aplikacje do drukarki za pomocą usługi HP Connected. Aplikacje dla drukarek to platforma dostarczająca zawartość na żądanie, która umożliwia przeglądanie i wyświetlanie popularnych internetowych miejsc docelowych i drukowanie w łatwej do odczytania postaci.

1. Z poziomu ekranu głównego panelu sterowania drukarki przewiń ekran w prawo, a następnie dotknij ikony **Aplikacje**.
2. Należy najpierw dodać aplikację dla drukarek, z której chce się korzystać.

Aby uzyskać więcej informacji na temat poszczególnych aplikacji dla drukarek oraz utworzyć konto, wejdź na stronę [HP Connected](#). W przypadku konta HP Connected można dodać, skonfigurować, lub usunąć aplikacje dla drukarek i ustawić kolejność wyświetlania aplikacji na panelu sterowania.



**UWAGA:** Witryna internetowa HP Connected może nie być dostępna we wszystkich krajach/regionach.



**UWAGA:** Można również wyłączyć aplikację dla drukarek za pomocą wbudowanego serwera internetowego (EWS). W tym celu, otwórz EWS (zobacz **Uruchom wbudowany serwer internetowy**), kliknij kartę **Ustawienia**, kliknij **Zabezpieczenia**, a następnie kliknij przycisk **Ustawienia administratora**. Wyłącz opcję **Tylko aplikacje dla drukarek**.

---

## Zmiana typu połączenia drukarki (Windows)

Jeśli drukarka jest już używana i chcesz zmienić sposób jej połączenia, użyj narzędzia **Konfiguracja urządzenia i oprogramowania** do zmiany konfiguracji połączenia. Na przykład podłącz nową drukarkę do komputera przy użyciu połączenia USB lub sieciowego, lub zmień połączenie z USB na połączenie bezprzewodowe.

Aby otworzyć **Konfigurację urządzenia i oprogramowania**, wykonaj następujące czynności:

1. W menu **Start** wybierz opcję **HP**, a następnie wybierz nazwę drukarki, aby otworzyć program HP Printer Assistant.
2. W programie HP Printer Assistant wybierz **Narzędzia** na pasku nawigacji, a następnie wybierz **Konfigurację urządzenia i oprogramowania**.


## Zaawansowana konfiguracja za pomocą wbudowanego serwera internetowego HP i strony głównej drukarki (EWS)

Wbudowany serwer internetowy HP umożliwia zarządzanie funkcjami drukowania z komputera zamiast używania w tym celu panelu sterowania drukarki.

- Wyświetlanie informacji o stanie drukarki
- Sprawdzanie poziomu zużycia i zamawianie nowych materiałów eksploatacyjnych,
- Wyświetlanie i zmiana konfiguracji podajników (formaty i typy papieru)
- Przeglądanie i drukowanie wewnętrznych stron drukarki
- Wyświetlanie i zmiana konfiguracji sieciowej

Wbudowany serwer internetowy HP działa po podłączeniu drukarki do sieci opartej na protokole IP. Wbudowany serwer internetowy HP nie obsługuje połączeń drukarki opartych na protokole IPX. Uruchomienie i korzystanie z wbudowanego serwera internetowego HP nie wymaga dostępu do Internetu.

Wbudowany serwer internetowy zostanie udostępniony automatycznie po połączeniu drukarki z siecią.

 **UWAGA:** Strona główna drukarki (EWS) to program używany do łączenia z wbudowanym serwerem internetowym HP, gdy drukarka jest podłączona do komputera za pomocą kabla USB. Jest on dostępny tylko w przypadku pełnej instalacji drukarki w komputerze. W zależności od sposobu podłączenia drukarki niektóre funkcje mogą nie być dostępne.

 **UWAGA:** Wbudowany serwer internetowy HP jest niedostępny poza zaporą ogniową sieci.

## Metoda pierwsza: Otwórz stronę serwera EWS urządzenia z poziomu oprogramowania



Użyj tej metody, aby otworzyć serwer EWS za pomocą asystenta drukarki HP Printer Assistant.


1. W menu **Start** wybierz opcję **HP**, a następnie wybierz nazwę drukarki, aby otworzyć program HP Printer Assistant.
2. W programie HP Printer Assistant wybierz opcję **Drukuj**, a następnie wybierz opcję **Strona główna drukarki (EWS)**.


## Metoda druga: Otwórz stronę serwera EWS urządzenia w przeglądarce internetowej

Wbudowany serwer EWS umożliwia zarządzanie drukarką z komputera zamiast używania w tym celu panelu sterowania drukarki.

Drukarka musi być podłączona do sieci opartej na protokole IP, aby umożliwić dostęp do serwera EWS.

1. Na ekranie głównym na panelu sterowania drukarki dotknij ikony Sieć bezprzewodowa  lub ikony Ethernet , aby wyświetlić nazwę hosta lub adres IP dla tej drukarki.
2. Otwórz przeglądarkę internetową i wpisz w wierszu adresu adres IP lub nazwę hosta urządzenia tak, aby były identyczne z danymi wyświetlanymi na panelu sterowania drukarki. Naciśnij klawisz **Enter** na klawiaturze komputera. Otworzy się serwer EWS.

 <https://10.10.XX.XXX/>

 **UWAGA:** Jeżeli w przeglądarce internetowej wyświetli się komunikat informujący, że dostęp do danej strony internetowej może być niebezpieczny, wybierz opcję kontynuowania mimo to. Dostęp do tej strony nie spowoduje uszkodzenia komputera.

**Tabela 8-1** Karty wbudowanego serwera internetowego (EWS) HP

Karta lub część	Opis
Karta <b>Strona główna</b>  Zawiera informacje dotyczące drukarki, jej stanu i konfiguracji.	<ul style="list-style-type: none"><li>• <b>Skanuj do wiadomości e-mail:</b> Skanuj dokumenty i wyślij je jako załączniki wiadomości e-mail.</li><li>• <b>Faks cyfrowy HP:</b> Skonfiguruj drukarkę, aby zapisywać fakсы w folderze sieciowym lub do przesyłania faksów na adres e-mail.</li><li>• <b>Tryb uśpienia:</b> Konfiguracja ustawień trybu uśpienia.</li><li>• <b>Usługi sieci Web:</b> Konfiguracja usługi sieci Web, takich jak HP ePrint oraz aplikacje wydruku, i zarządzanie nimi.</li><li>• <b>Aktualizacja drukarki:</b> Sprawdzanie dostępności nowych aktualizacji dla drukarki.</li><li>• <b>Szacowane poziomy toner:</b> Wyświetlenie stanu kasety i szacowanych poziomów toneru.</li><li>• <b>Podsumowanie ustawień sieciowych:</b> Wyświetlanie podsumowania ustawień sieciowych drukarki.</li><li>• <b>Zestaw narzędzi jakości wydruku:</b> Korzystanie z narzędzi konserwacyjnych do polepszania jakości wydruków.</li><li>• Przycisk <b>Personalizuj:</b> Dodawanie lub usuwanie elementów, które są wyświetlane na karcie Strona główna.</li></ul>
Karta <b>Skanuj</b>  (tylko modele MFP)	<ul style="list-style-type: none"><li>• <b>Skanuj do komputera</b></li><li>• <b>Skanowanie do wiadomości e-mail</b></li><li>• <b>Skanuj do folderu sieciowego</b></li><li>• <b>Skanuj do platformy SharePoint</b></li><li>• <b>Skanuj do USB</b></li><li>• <b>Książka adresowa</b></li></ul>

**Tabela 8-1** Karty wbudowanego serwera internetowego (EWS) HP (ciąg dalszy)

Karta lub część	Opis
<p>Karta <b>Kopluj/Drukuj</b></p> <p>Umożliwia zmianę domyślnych ustawień drukowania i kopiowania z komputera użytkownika.</p>	<ul style="list-style-type: none"> <li>• <b>Kopiowanie</b></li> <li>• <b>Drukowanie</b></li> </ul>
<p>Karta <b>Faks</b></p> <p>(Tylko modele z faksem).</p>	<ul style="list-style-type: none"> <li>• <b>Ustawienia</b></li> <li>• <b>Informacje</b></li> <li>• <b>Faks cyfrowy HP</b></li> </ul>
<p>Karta <b>Usługi sieci Web</b></p>	<ul style="list-style-type: none"> <li>• <b>Ustawienia usług sieci Web</b></li> </ul>
<p>Karta <b>Sieć</b></p> <p>(Tylko drukarki z dostępem do sieci)</p> <p>Umożliwia zmianę ustawień drukarki z poziomu komputera użytkownika.</p>	<ul style="list-style-type: none"> <li>• <b>Ogólne</b></li> <li>• <b>Sieć przewodowa (802.3)</b></li> <li>• <b>Sieć bezprzewodowa (802.11)</b> (tylko modele z obsługą sieci bezprzewodowej)</li> <li>• <b>Wi-Fi Direct</b> (tylko modele z obsługą sieci bezprzewodowej)</li> <li>• <b>Bluetooth Low Energy</b> (tylko modele z obsługą sieci bezprzewodowej)</li> <li>• <b>AirPrint</b></li> <li>• <b>Google Cloud Print</b></li> <li>• <b>Protokół Internet Printing Protocol</b></li> <li>• <b>Zabezpieczenia</b></li> <li>• <b>Ustawienia zaawansowane</b></li> </ul>
<p>Karta <b>Narzędzia</b></p>	<ul style="list-style-type: none"> <li>• <b>Informacje o produkcji</b></li> <li>• <b>Raporty</b></li> <li>• <b>Narzędzia</b></li> <li>• <b>Tworzenie kopii zapasowej i przywracanie ustawień</b></li> <li>• <b>Ponowne uruchamianie drukarki</b></li> <li>• <b>Aktualizacje drukarki</b></li> </ul>
<p>Karta <b>Ustawienia</b></p>	<ul style="list-style-type: none"> <li>• <b>Zarządzanie zasilaniem</b></li> <li>• <b>Preferencje</b></li> <li>• <b>Materiały eksploatacyjne</b></li> <li>• <b>Dostosowywanie panelu sterowania</b></li> <li>• <b>Zabezpieczenia</b></li> <li>• <b>Ostrzeżenia e-mail</b></li> <li>• <b>Przywróć wartości domyślne</b></li> <li>• <b>Zapora</b></li> </ul>



# Konfigurowanie ustawień sieci IP

Przejrzyj następujące informacje dotyczące konfiguracji ustawień sieci IP.

## Wprowadzenie

Wykorzystaj informacje znajdujące się w następujących częściach, aby skonfigurować ustawienia sieciowe drukarki.



## Oświadczenie dotyczące udostępniania drukarki

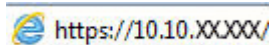
Firma HP nie obsługuje połączeń sieciowych typu „peer-to-peer”, ponieważ jest to funkcja systemów operacyjnych firmy Microsoft, a nie sterowników drukarek HP.

Odwiedź stronę firmy Microsoft pod adresem [www.microsoft.com](http://www.microsoft.com).

## Wyświetlanie lub zmiana ustawień sieciowych

Do wyświetlenia lub zmiany ustawień konfiguracji adresu IP można użyć wbudowanego serwera internetowego HP.

1. Otwórz wbudowany serwer internetowy HP:
  - a. Na ekranie głównym na panelu sterowania drukarki dotknij ikony Sieć bezprzewodowa  lub ikony Ethernet  aby wyświetlić nazwę hosta lub adres IP dla tej drukarki.
  - b. Otwórz przeglądarkę internetową i wpisz w wierszu adresu adres IP lub nazwę hosta urządzenia tak, aby były identyczne z danymi wyświetlanymi na panelu sterowania drukarki. Naciśnij klawisz **Enter** na klawiaturze komputera. Otworzy się serwer EWS.





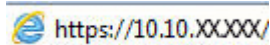
**UWAGA:** Jeżeli w przeglądarce internetowej wyświetli się komunikat informujący, że strona internetowa może być niebezpieczna, wybierz opcję kontynuowania mimo to. Dostęp do tej strony nie spowoduje uszkodzenia komputera.

2. Na stronie głównej wbudowanego serwera internetowego EWS kliknij kartę **Sieć**, aby wyświetlić informacje o sieci. Dopasuj odpowiednio ustawienia.

## Zmiana nazwy drukarki w sieci

Użyj wbudowanego serwera internetowego HP (EWS), aby zmienić nazwę drukarki w sieci, tak aby była ona niepowtarzalna.

1. Otwórz wbudowany serwer internetowy HP:
  - a. Na ekranie głównym na panelu sterowania drukarki dotknij ikony Sieć bezprzewodowa  lub ikony Ethernet  aby wyświetlić nazwę hosta lub adres IP dla tej drukarki.
  - b. Otwórz przeglądarkę internetową i wpisz w wierszu adresu adres IP lub nazwę hosta urządzenia tak, aby były identyczne z danymi wyświetlanymi na panelu sterowania drukarki. Naciśnij klawisz **Enter** na klawiaturze komputera. Otworzy się serwer EWS.





---


**UWAGA:** Jeżeli w przeglądarce internetowej wyświetli się komunikat informujący, że strona internetowa może być niebezpieczna, wybierz opcję kontynuowania mimo to. Dostęp do tej strony nie spowoduje uszkodzenia komputera.

---

2. Na stronie głównej wbudowanego serwera internetowego kliknij kartę **Sieć**.
3. W lewym okienku nawigacyjnym kliknij **Ogólne**, aby rozwinąć opcje, a następnie kliknij **Identyfikacja sieci**.
4. W polu tekstowym **Nazwa hosta** wprowadź nazwę, aby zidentyfikować drukarkę w sposób niepowtarzalny, a następnie kliknij przycisk **Zastosuj**, aby zapisać zmiany.

## Ręczna konfiguracja parametrów TCP/IP IPv4 z panelu sterowania urządzenia

Za pomocą menu panelu sterowania wprowadź ręcznie adres IPv4, maskę podsieci i bramę domyślną.

1. Na ekranie głównym na panelu sterowania drukarki, przeciągnij palcem kartę w górnej części ekranu pobierania, aby otworzyć Pulpit, a następnie dotknij ikony konfigurowania .
2. Dotknij przycisku **Konfiguracja sieci**, a następnie przewiń ekran i dotknij jednego z następujących menu:
  - **Ustawienia sieci Ethernet** (dla sieci przewodowej)
  - **Ustawienia sieci bezprzewodowej** (dla sieci bezprzewodowej)
3. Dotknij opcji **Ustawienia IP**.
4. Dotknij opcji **Ręczne**, a następnie dotknij **Adres IP**.
5. Dotknij każdego z poniższych pozycji menu, a następnie za pomocą klawiatury dotykowej wprowadź informacje:
  - **Adres IP**
  - **Maska podsieci**
  - **Default Gateway (Brama domyślna)**
6. Dotknij przycisku **Zastosuj**, aby zapisać ustawienia.

## Ustawienia szybkości łącza i duplexu

Ustawienia szybkości łącza i trybu komunikacji serwera wydruku muszą być zgodne z ustawieniami koncentratora sieci. W większości przypadków należy wybrać automatyczny tryb pracy drukarki. Nieprawidłowe zmiany szybkości połączenia sieciowego i ustawień duplexu mogą uniemożliwić komunikację drukarki z innymi urządzeniami sieciowymi. Jeśli konieczne jest dokonanie zmian, należy użyć panelu sterowania drukarki.



---

**UWAGA:** Informacje te dotyczą wyłącznie sieci przewodowych (typu Ethernet). Nie mają zastosowania do sieci bezprzewodowych.




**UWAGA:** Ustawienia drukarki muszą odpowiadać ustawieniom urządzenia sieciowego (koncentrator sieciowy, przełącznik, brama, router lub komputer).



**UWAGA:** Dokonanie zmian w tych ustawieniach spowoduje wyłączenie, a następnie ponowne włączenie urządzenia. Zmiany należy wprowadzać tylko wtedy, gdy drukarka jest bezczynna.

---

1. Na ekranie głównym na panelu sterowania drukarki, przeciągnij palcem w dół na górnej części ekranu karty, aby otworzyć pulpit, a następnie dotknij ikonę instalatora ikona konfigurowania ikona konfigurowania .
2. Dotknij elementu [Konfiguracja sieci](#).
3. Dotknij opcji [Ustawienia sieci Ethernet](#), a następnie dotknij [Szybkość połączenia](#).
4. Wybierz jedną z następujących opcji:

Ustawienie	Opis
<a href="#">Automatycznie</a>	Serwer druku konfiguruje się automatycznie na najwyższą dozwoloną szybkość połączenia sieciowego i tryb komunikacji w sieci.
<a href="#">10T Pełny</a>	10 Mb/s, połączenie w trybie pełnego duplexu.
<a href="#">10T Pół</a>	10 Mb/s, połączenie w trybie półduplexu.
<a href="#">100TX Pełny</a>	100 Mb/s, połączenie w trybie pełnego duplexu.
<a href="#">100TX Pół</a>	100 Mb/s, połączenie w trybie półduplexu.
<a href="#">1000T Pełny</a>	1000 Mb/s, połączenie w trybie pełnego duplexu.

Po dokonaniu zmian w ustawieniach, drukarka wyłączy się, a następnie włączy ponownie.

## Funkcje zabezpieczające drukarkę



Przejrzyj następujące informacje dotyczące funkcji zabezpieczających drukarkę.


### Wprowadzenie

Drukarka korzysta z rozmaitych zabezpieczeń, aby ograniczyć dostęp niepowołanych osób do ustawień konfiguracji, podzespołów i danych.

## Ustalanie lub zmiana hasła systemu za pomocą wbudowanego serwera internetowego

Przypisz hasło administratora, umożliwiające dostęp do drukarki i do wbudowanego serwera internetowego HP, aby uniemożliwić nieautoryzowanym użytkownikom zmianę ustawień drukarki.

1. Otwórz wbudowany serwer internetowy HP:
  - a. Na ekranie głównym na panelu sterowania drukarki dotknij ikony Sieć bezprzewodowa  lub ikony Ethernet  aby wyświetlić nazwę hosta lub adres IP dla tej drukarki.
  - b. Otwórz przeglądarkę internetową i wpisz w wierszu adresu adres IP lub nazwę hosta urządzenia tak, aby były identyczne z danymi wyświetlanymi na panelu sterowania drukarki. Naciśnij klawisz [Enter](#) na klawiaturze komputera. Otworzy się serwer EWS.


 <https://10.10.XX.XXX/>



**UWAGA:** Jeżeli w przeglądarce internetowej wyświetli się komunikat informujący, że dostęp do danej strony internetowej może być niebezpieczny, wybierz opcję kontynuowania mimo to. Dostęp do tej strony nie spowoduje uszkodzenia komputera.

2. Na stronie głównej wbudowanego serwera internetowego EWS kliknij kartę **Ustawienia**.
3. W lewym okienku nawigacji kliknij polecenie **Zabezpieczenia**, aby rozwinąć opcje, a następnie kliknij **Ustawienia haseł**.
4. Wprowadź hasło.
5. Wprowadź ponownie hasło w polu **Potwierdź hasło**, a następnie kliknij przycisk **Zastosuj**.

---

 **UWAGA:** Zapisz hasło i schowaj je w bezpiecznym miejscu.

---

## Ustawienia oszczędzania energii

Dowiedz się więcej na temat ustawień oszczędzania energii, które są dostępne dla Twojej drukarki.

### Wprowadzenie


Drukarka oferuje kilka ekonomicznych funkcji pozwalających zaoszczędzić energię i materiały eksploatacyjne.

### Drukowanie przy użyciu ustawienia EconoMode

Ta drukarka udostępnia opcję EconoMode do drukowania wersji próbnych wydruków. Korzystanie z trybu EconoMode może zmniejszyć zużycie toneru. Może to jednak odbywać się kosztem obniżenia jakości wydruków.

Firma HP nie zaleca korzystania z trybu EconoMode przez cały czas. Jeśli opcja EconoMode jest używana przez cały czas, toner może nie zostać w pełni zużyty, gdy ulegną już zużyciu mechaniczne części kasety z tonerem. Jeśli jakość druku zacznie się pogarszać i stanie się nie do zaakceptowania, należy rozważyć wymianę wkładu z tonerem.

---


 **UWAGA:** Jeżeli ta opcja nie jest dostępna w stosowanym sterowniku druku, to można ją ustawić, korzystając z wbudowanego serwera internetowego firmy HP.

---

1. W programie wybierz opcję **Drukuj**.
2. Wybierz urządzenie, a następnie kliknij przycisk **Właściwości** lub **Preferencje**.
3. Kliknij kartę **Papier/jakość**.
4. Kliknij menu rozwijane w sekcji **Jakość druku**, a następnie wybierz opcję **EconoMode**.
5. Kliknij przycisk **OK**, aby zapisać zmiany.

### Skonfiguruj ustawienia trybu uśpienia

Użyj menu panelu sterowania, aby określić czas, przez który drukarka musi być nieaktywna, zanim przejdzie w tryb uśpienia.

1. Na ekranie głównym na panelu sterowania drukarki, przeciągnij palcem kartę w górnej części ekranu pobierania, aby otworzyć Pulpit, a następnie dotknij ikony konfigurowania .
2. Przewiń listę do następujących menu i otwórz je:
  - a. Zarządzanie zasilaniem
  - b. tryb uśpienia


3. Dotknij opcji, aby określić czas, przez który drukarka musi być nieaktywna, zanim przejdzie w tryb uśpienia.

## Ustaw tryb zamknięcia

Użyj menu panelu sterowania, aby określić czas, przez który drukarka musi być nieaktywna, zanim się wyłączy.




**UWAGA:** Po wyłączeniu drukarki zużycie prądu wynosi 1 W lub mniej.

1. Na ekranie głównym na panelu sterowania drukarki, przeciągnij palcem kartę w górnej części ekranu pobierania, aby otworzyć Pulpit, a następnie dotknij ikony konfigurowania .
2. Przewiń listę do następujących menu i otwórz je:
  - a. Zarządzanie zasilaniem
  - b. Tryb zamykania
3. Dotknij opcji, aby określić czas, przez który drukarka musi być nieaktywna, zanim się wyłączy.

## Ustawianie wyłączania zamykania

Za pomocą menu panelu sterowania wyłącz opcję wyłączanie drukarki po okresie braku aktywności.

1. Na ekranie głównym na panelu sterowania drukarki, przeciągnij palcem kartę w górnej części ekranu pobierania, aby otworzyć Pulpit, a następnie dotknij ikony konfigurowania .
2. Przewiń listę do następujących menu i otwórz je:
  - a. Zarządzanie zasilaniem
  - b. Wyłączanie funkcji wyłączenia
3. Dotknij jednej z poniższych opcji:
  - **Gdy porty są aktywne:** Drukarka nie wyłączy się, o ile wszystkie porty nie będą nieaktywne. Aktywne połączenie z siecią lub faksem uniemożliwi wyłączenie drukarki.
  - **Nie należy wyłączać:** Drukarka jest wyłączana po określonym czasie bezczynności, określonym w ustawieniu [Tryb zamknięcia](#).



**UWAGA:** Ustawieniem domyślnym jest [Gdy porty są aktywne](#).

## HP Web Jetadmin

HP Web Jetadmin to nagradzane, czołowe w branży narzędzie do skutecznego zarządzania różnymi urządzeniami sieciowymi HP, takimi jak drukarki, urządzenia wielofunkcyjne i produkty do dystrybucji cyfrowej. Wszechstronne rozwiązanie umożliwia zdalne instalowanie, monitorowanie, konserwację, rozwiązywanie problemów oraz zabezpieczanie środowiska druku i przetwarzania obrazów, co zapewnia wyższą produktywność, oszczędność czasu i kosztów oraz ochronę inwestycji.

Aktualizacje oprogramowania HP Web Jetadmin są regularnie udostępniane w celu oferowania obsługi określonych funkcji produktów. Więcej informacji znajdziesz na stronie [www.hp.com/go/webjetadmin](http://www.hp.com/go/webjetadmin).

## Drukarka obsługująca zabezpieczenia dynamiczne

Ta drukarka jest przeznaczona do użytku wyłącznie z wkładami wyposażonymi w nowy lub używany układ firmy HP. Używany układ firmy HP umożliwia korzystanie z używanych, regenerowanych i powtórnie napełnionych wkładów.

Drukarka wykorzystuje dynamiczne zabezpieczenia do blokowania wkładów z nieoryginalnym układem. Okresowe aktualizacje oprogramowania sprzętowego za pośrednictwem Internetu pozwolą utrzymać skuteczność dynamicznych zabezpieczeń oraz zablokują wcześniej działające wkłady.

Aktualizacje mogą poprawić, ulepszyć lub rozszerzyć funkcjonalność drukarki, a także chronić je przed naruszeniami bezpieczeństwa i służyć innym celom. Jednakże aktualizacje te mogą również uniemożliwić używanie wkładów wykorzystujących układy firm innych niż HP, wliczając wkłady działające obecnie. Jeżeli nie korzystasz z programów HP, takich jak Instant Ink lub usług wymagających automatycznych aktualizacji oprogramowania sprzętowego poprzez sieć, w większości drukarek HP można ustawić aktualizacje automatyczne lub powiadomienia o dostępności aktualizacji z opcją ich pobrania bądź pominięcia. Aby uzyskać więcej informacji na temat dynamicznych zabezpieczeń oraz konfigurowania aktualizacji oprogramowania sprzętowego w trybie online, przejdź na stronę [www.hp.com/learn/ds](http://www.hp.com/learn/ds).

## Aktualizowanie oprogramowania sprzętowego

Co pewien czas firma HP wydaje aktualizacje drukarek, nowe aplikacje dla usług internetowych, a także nowe funkcje dla dotychczasowych programów tego typu. Niżej przedstawione kroki umożliwiają zaktualizowanie oprogramowania sprzętowego jednej drukarki. Po wykonaniu tej operacji aplikacje internetowe zostaną zaktualizowane automatycznie.

Istnieją trzy metody wykonywania aktualizacji oprogramowania sprzętowego w przypadku tej drukarki. Skorzystaj z tylko jednej z nich, aby zaktualizować oprogramowanie sprzętowe.


### Metoda 1: Aktualizacja za pomocą panelu sterowania

Ta procedura pozwala załadować oprogramowanie sprzętowe przy użyciu panelu sterowania drukarki (dotyczy tylko drukarek połączonych z siecią) i/lub skonfigurowanie drukarki tak, aby w przyszłości automatycznie instalowała aktualizacje oprogramowania sprzętowego. W przypadku drukarki podłączonej za pomocą przewodu USB przejdź do metody 2.

1. Upewnij się, że drukarka jest podłączona do sieci przewodowej (Ethernet) lub bezprzewodowej z aktywnym połączeniem internetowym.



**UWAGA:** Aby możliwa była aktualizacja oprogramowania przy użyciu połączenia sieciowego, drukarka musi być połączona z Internetem.

2. Na ekranie głównym na panelu sterowania drukarki, przeciągnij palcem kartę w górnej części ekranu pobierania, aby otworzyć Pulpit, a następnie dotknij ikony konfigurowania .
3. Przewiń listę i dotknij przycisku **Konserwacja drukarki**, a następnie dotknij **Zaktualizuj drukarkę**.





**UWAGA:** W przypadku braku opcji **Aktualizacja drukarki** użyj drugiej metody.

4. Dotknij przycisku **Sprawdź teraz aktualizacje drukarki**, aby sprawdzić dostępność aktualizacji.




**UWAGA:** Drukarka automatycznie sprawdzi dostępność aktualizacji i, jeśli znajdzie nowszą wersję, rozpocznie proces aktualizowania.

5. Ustaw w drukarce opcję automatycznego aktualizowania oprogramowania sprzętowego, gdy dostępne są aktualizacje:
  - a. Na ekranie głównym na panelu sterowania drukarki, przeciągnij palcem kartę w górnej części ekranu pobierania, aby otworzyć Pulpit, a następnie dotknij ikony konfigurowania .
  - b. Przewiń listę i dotknij przycisku **Konserwacja drukarki**, a następnie dotknij **Zaktualizuj drukarkę**.
  - c. Dotknij przycisku **Zarządzaj aktualizacjami**, dotknij **Umożliwiaj aktualizowanie**, a następnie dotknij **Tak**.
  - d. Dotknij przycisku **Wstecz** , dotknij **Opcje aktualizacji drukarki**, a następnie dotknij **Zainstaluj automatycznie (zalecane)**.

## Metoda 2: Aktualizacja oprogramowania sprzętowego przy użyciu narzędzia aktualizacji drukarki HP

Wykonaj następujące czynności, aby ręcznie pobrać i zainstalować narzędzia aktualizacji drukarki HP.

 **UWAGA:** W ten sposób można aktualizować oprogramowanie sprzętowe drukarek podłączonych do komputera za pomocą kabla USB. Metoda ta działa również w przypadku drukarek, które są podłączone do sieci.

 **UWAGA:** Musisz mieć zainstalowany sterownik drukarki, aby użyć tej metody.

1. Przejdź do strony [support.hp.com](http://support.hp.com), kliknij **Oprogramowanie i sterowniki**, a następnie kliknij **Drukarka**.
2. W polu tekstowym wpisz nazwę drukarki, kliknij przycisk **Prześlij**, a następnie kliknij model drukarki z listy wyników wyszukiwania.
3. W sekcji **Oprogramowanie sprzętowe** znajdź plik **Narzędzie aktualizacji oprogramowania sprzętowego**.
4. Kliknij przycisk **Pobierz**, a następnie **Uruchom**.
5. Po uruchomieniu narzędzia do aktualizacji drukarki HP wybierz drukarkę, którą chcesz zaktualizować, a następnie kliknij przycisk **Zaktualizuj**.
6. Postępuj zgodnie ze wskazówkami widocznymi na ekranie, aby ukończyć instalację. Kliknij przycisk **OK**, aby zamknąć narzędzie.

## 9 Rozwiązywanie problemów

Rozwiąż problemy z drukarką. Znajdź dodatkowe zasoby pomocy i pomocy technicznej.

Poniższe informacje są poprawne w chwili publikacji. Aktualne informacje: [www.hp.com/support/ljmfp4101-4104](http://www.hp.com/support/ljmfp4101-4104).

Informacje dodatkowe:

Pełne wsparcie HP dla drukarki obejmuje następujące informacje:

- Instalacja i konfiguracja
- Nauka i obsługa
- Rozwiązywanie problemów
- Pobieranie aktualizacji programów i oprogramowania sprzętowego
- Dołączanie do forów pomocy technicznej
- Znajdowanie informacji o gwarancji i przepisach

### Obsługa klienta

Znajdź opcje kontaktu z pomocą techniczną dla tej drukarki HP.

**Tabela 9-1 Opcje obsługi firmy HP**

Opcja obsługi	Informacje kontaktowe
Uzyskiwanie pomocy telefonicznej w swoim kraju/regionie	Numery telefoniczne dla kraju/regionu znajdują się na ulotce dołączonej do opakowania urządzenia oraz na stronie <a href="http://support.hp.com">support.hp.com</a> .
Przygotuj nazwę drukarki, numer seryjny, datę zakupu i opis problemu.	
Pomoc techniczna 24 godziny na dobę, pobieranie sterowników i programów narzędziowych	<a href="http://www.hp.com/support/ljmfp4101-4104">www.hp.com/support/ljmfp4101-4104</a>
Zamawianie dodatkowych usług i umów serwisowych w firmie HP	<a href="http://www.hp.com/go/carepack">www.hp.com/go/carepack</a>
Rejestracja drukarki	<a href="http://www.register.hp.com">www.register.hp.com</a>

### System pomocy panelu sterowania

Drukarka ma wbudowany system pomocy, wyjaśniający sposób użycia każdego ekranu.

Aby otworzyć system pomocy ekranowej, należy dotknąć ikony pomocy ? w prawym dolnym rogu ekranu.

Porady dotyczące korzystania z pomocy online:




- W przypadku niektórych ekranów uruchomienie pomocy powoduje otwarcie ogólnego menu, umożliwiającego wyszukanie określonych tematów. Nawigację po strukturze tego menu umożliwiają przyciski dotykowe w menu.
- Na niektórych ekranach pomocy znajdują się animacje, które ułatwiają wykonywanie procedur, takich jak usuwanie zacięć.
- W przypadku ekranów zawierających ustawienia dla poszczególnych zadań pomoc otwiera temat zawierający wyjaśnienie opcji dla tego ekranu.
- Jeśli urządzenie powiadomi o błędzie lub ostrzeżeniu, dotknij ikony pomocy ? aby otworzyć komunikat opisujący problem. Komunikat ten zawiera także instrukcje pozwalające rozwiązać problem.

## Przywracanie domyślnych ustawień fabrycznych

Opcja ta powoduje przywrócenie wszystkich ustawień drukarki i sieci do domyślnych wartości fabrycznych. Nie powoduje to zresetowania liczby stron czy rozmiaru podajnika.

Aby przywrócić domyślne ustawienia fabryczne drukarki, należy wykonać poniższe czynności.

**⚠ OSTROŻNIE:** Przywrócenie ustawień domyślnych powoduje powrót wszystkich ustawień do ich fabrycznych wartości domyślnych oraz wyczyszczenie wszystkich stron zapisanych w pamięci.

1. Na ekranie głównym na panelu sterowania drukarki, przeciągnij palcem kartę w górnej części ekranu pobierania, aby otworzyć Pulpit, a następnie dotknij ikony konfigurowania .
2. Przewiń listę do następujących menu i otwórz je:
  - a. Konserwacja drukarki
  - b. przywracanie
  - c. Przywróć ustawienia fabryczne

Drukarka zostanie automatycznie uruchomiona ponownie.

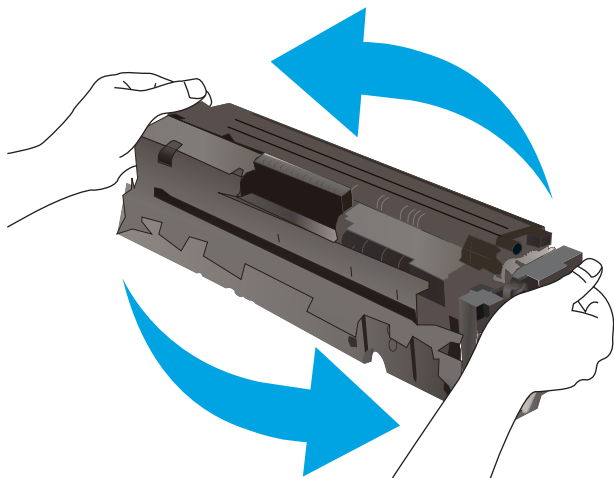
## Na panelu sterowania drukarki wyświetlany jest komunikat „Niski poziom tonera w kasecie” lub „Bardzo niski poziom tonera w kasecie”

Zapoznaj się z komunikatami związanymi z kasetami na panelu sterowania i czynnościami, jakie należy podjąć.

**Niski poziom tonera w kasecie:** Drukarka wyświetli odpowiedni komunikat, gdy poziom tonera we wkładzie będzie niski. Rzeczywisty pozostały czas eksploatacji wkładu z tonerem może się różnić od szacunkowego. Warto zawsze dysponować nowym wkładem, który można od razu zainstalować, gdy jakość druku przestanie być akceptowalna. Wkładu z tonerem nie trzeba jeszcze wymieniać.

Korzystaj z wkładów do momentu, kiedy rozpraszanie tonera nie zapewnia już akceptowalnej jakości wydruków. Aby rozprządzić toner we wkładzie, wyjmij go z drukarki i delikatnie nim potrząśnij z boku na bok. Ponownie włóż wkład z tonerem do drukarki i zamknij pokrywę.

**Bardzo niski poziom tonera w kasecie:** Drukarka wyświetli odpowiedni komunikat, gdy poziom tonera we wkładzie będzie bardzo niski. Rzeczywisty pozostały czas eksploatacji wkładu z tonerem może się różnić od szacunkowego. Aby wydłużyć żywotność tonera, delikatnie potrząśnij wkładem kilkakrotnie z boku na bok. Warto zawsze dysponować nowym wkładem, który można od razu zainstalować, gdy jakość druku przestanie być akceptowalna. O ile jakość druku jest nadal na akceptowalnym poziomie, wymiana wkładu z tonerem nie jest jeszcze konieczna.




Gwarancja HP Premium Protection Warranty wygaśnie, gdy na stronie Stan materiałów eksploatacyjnych lub na serwerze EWS pojawi się komunikat informujący o tym, że gwarancja HP Premium Protection Warranty dla tego materiału eksploatacyjnego właśnie się skończyła.

## Zmiana ustawień „Niski poziom tonera w kasecie”

Można zmienić sposób, w który drukarka reaguje na bardzo niski stan materiałów eksploatacyjnych. Nie ma konieczności ponownego określania tych ustawień po zainstalowaniu nowej kasy z tonerem.

## Zmiana ustawień poziomu „Bardzo niski” na panelu sterowania

Określa, jak drukarka będzie powiadamiać użytkownika o bardzo niskim poziomie kasy.

1. Na ekranie głównym na panelu sterowania drukarki, przeciągnij palcem kartę w górnej części ekranu pobierania, aby otworzyć Pulpit, a następnie dotknij ikony konfigurowania .
2. Przewiń listę do następujących menu i otwórz je:
  - [Ustawienia materiałów eksploatacyjnych](#)
  - [Wkład czarny](#)
  - [Ustawienie powiadomień o bardzo niskim poziomie](#)
3. Wybierz jedną z następujących opcji:
  - Jeśli chcesz, aby drukarka przerywała pracę do czasu wymiany kasy z tonerem, wybierz [Zatrzymaj](#).
  - Jeśli chcesz, aby drukarka przerywała pracę i wyświetlała monit o wymianę kasy z tonerem, wybierz [Pytaj](#). Można potwierdzić przeczytanie monitu i kontynuować drukowanie.

- Jeśli chcesz otrzymywać ostrzeżenie o niskim poziomie tonera w kasecie, ale drukarka ma kontynuować drukowanie, wybierz **Kontynuuj**.



**UWAGA:** Opcja **Próg niskiego stanu** umożliwia zdefiniowanie poziomu tuszu, który jest uznawany za bardzo niski.

## Drukarki z funkcją faksu

Jeśli została wybrana opcja **Stop** lub **Komunikat**, istnieje pewne ryzyko, że po wznowieniu drukowania niektóre fakсы nie zostaną wydrukowane. Taka sytuacja może wystąpić, jeśli podczas oczekiwania na wymianę drukarka odbierze więcej faksów niż mieści się w jej pamięci.

Wybranie opcji **Kontynuuj** dla kaset z tonerem umożliwia drukowanie faksów bez przerw w pracy pomimo przekroczenia progu bardzo niskiego poziomu, ale jakość wydruków może ulec pogorszeniu.

## Zamawianie materiałów eksploatacyjnych

Zamawiaj materiały eksploatacyjne i papier do drukarki HP.

**Tabela 9-2** Opcje zamawiania materiałów eksploatacyjnych

Opcje zamawiania	Informacje kontaktowe
Zamawianie materiałów eksploatacyjnych i papieru	<a href="http://www.hp.com/go/suresupply">www.hp.com/go/suresupply</a>
Zamawianie poprzez dostawców usług i wsparcia	Skontaktuj się z przedstawicielem obsługi lub punktem usługowym HP.
Zamawianie za pomocą wbudowanego serwera internetowego HP (EWS)	W przeglądarce internetowej obsługiwanej na komputerze przejdź do paska adresów i podaj nazwę hosta lub adres IP drukarki, aby uzyskać do niej dostęp. Wbudowany serwer internetowy HP zawiera łącze do strony internetowej HP SureSupply, za pośrednictwem której można zamówić oryginalne materiały eksploatacyjne HP.

## Drukarka nie pobiera papieru lub podaje go nieprawidłowo

Przejrzyj następujące informacje dotyczące niepobierania papieru lub złego podawania papieru przez drukarkę.

### Wprowadzenie

Poniższe wskazówki mogą pomóc w rozwiązaniu problemów, gdy drukarka nie pobiera papieru z podajnika lub pobiera wiele arkuszy papieru jednocześnie. Obie te sytuacje mogą doprowadzić do zacięcia papieru.

### Drukarka pobiera kilka arkuszy papieru

Jeśli drukarka pobiera jednorazowo kilka arkuszy papieru z zasobnika, wypróbuj poniższe rozwiązania.

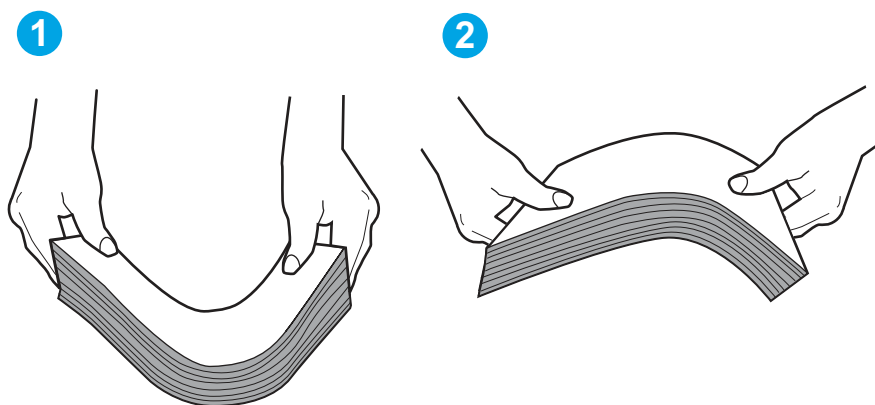
1. Wyjmij stos papieru z zasobnika, zegnij go łagodnie kilka razy, obróć o 180 stopni i przewróć na drugą stronę. *Nie należy kartkować ryzy papieru.* Włóż stos papieru z powrotem do zasobnika.



**UWAGA:** Kartkowanie papieru powoduje generowanie elektryczności statycznej. Zamiast kartkować papier, wyjmij stos papieru z podajnika i wygnij go w kształt litery U. Następnie w analogiczny sposób wygnij papier w drugą stronę. Trzymając papier z obu stron, powtórz tę

czynność. Pozwoli to rozdzielić arkusze papieru bez generowania elektryczności statycznej. Przed włożeniem papieru z powrotem do podajnika wyrównaj stos o blat stołu.

#### Rysunek 9-1 Sposób wyginania stosu papieru



2. Należy używać tylko papieru zgodnego ze specyfikacjami firmy HP dla tej drukarki.
3. Upewnij się, czy papier przechowywany jest w zamkniętym opakowaniu oraz czy wilgotność w pomieszczeniu, w którym używana jest drukarka, mieści się w podanym zakresie. Większość ryz papieru jest sprzedawana w opakowaniach, które chronią papier przed wilgocią.

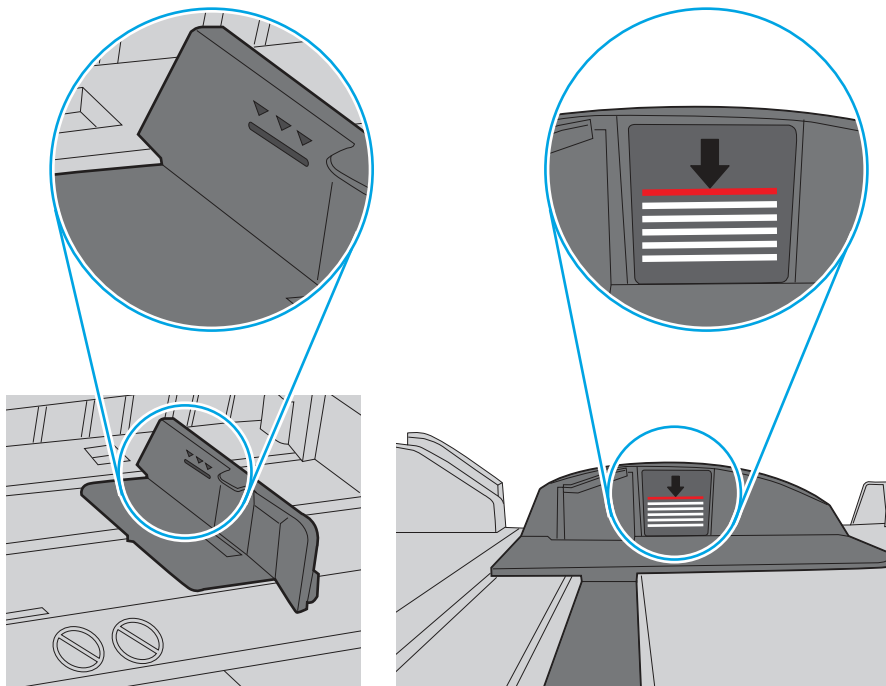
W środowisku o wysokiej wilgotności arkusze znajdujące się na górze stosu papieru mogą wchłaniać wilgoć, a ich powierzchnia może być pofalowana lub nierówna. W takim przypadku należy zdjąć około 5-10 arkuszy z wierzchu stosu papieru.

W środowisku o niskiej wilgotności nadmierna elektryczność statyczna może powodować sklejanie się arkuszy papieru. W takim przypadku wyjmij stos papieru z podajnika i wygnij go w sposób opisany powyżej.

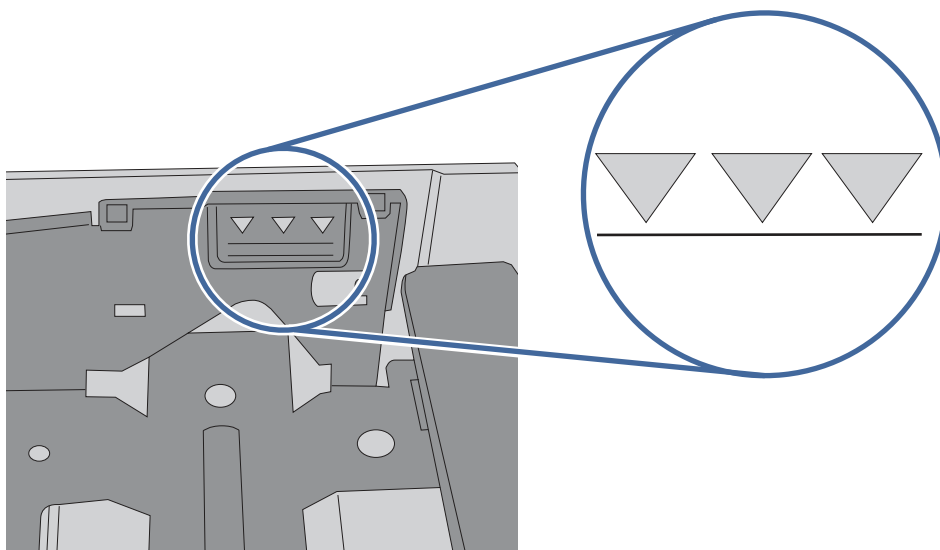
4. Używaj papieru, który nie jest pognieciony, załamany ani zniszczony. W razie potrzeby weź papier z innego opakowania.
5. Upewnij się, że podajnik nie jest przepełniony, sprawdzając, czy wysokość stosu papieru nie przekracza poziomych oznaczeń wewnątrz podajnika. Jeśli podajnik jest przepełniony, wyjmij z niego cały stos papieru, wyprostuj go, a następnie włóż do podajnika tylko część arkuszy.

Na poniższych zdjęciach przedstawiono przykłady oznaczeń wysokości stosu papieru w podajnikach różnych drukarek. W większości drukarek HP oznaczenia wyglądają podobnie do tych przedstawionych. Sprawdź również, czy wszystkie arkusze papieru znajdują się poniżej ograniczników umieszczonych przy oznaczeniach wysokości stosu papieru. Ograniczniki te zapewniają właściwe ułożenie papieru pobieranego przez drukarkę.

**Rysunek 9-2** Oznaczenia wysokości stosu papieru



**Rysunek 9-3** Ogranicznik wysokości stosu papieru




6. Upewnij się, że prowadnice papieru w zasobniku są ustawione odpowiednio dla formatu papieru. Wyreguluj odpowiednie przesunięcie prowadnic w zasobniku.
7. Upewnij się, że urządzenie działa w zalecanych warunkach otoczenia.

## Drukarka nie pobiera papieru

Jeśli drukarka nie pobiera papieru z zasobnika, wypróbuj poniższe rozwiązania.

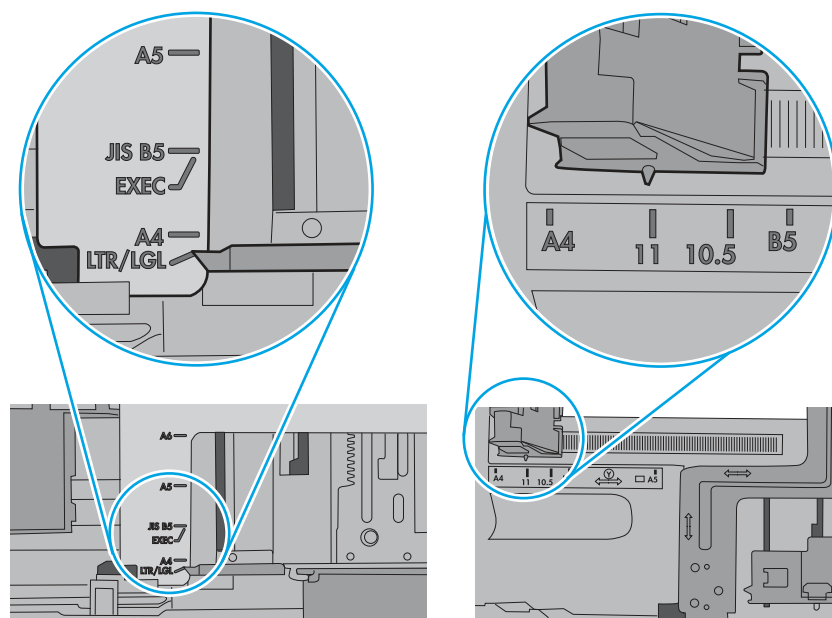
1. Otwórz urządzenie i wyjmij wszystkie zacięte arkusze papieru. Sprawdź, czy wewnątrz drukarki nie pozostały żadne resztki papieru.

2. Umieść w podajniku papier w formacie odpowiednim dla zadania.
3. Upewnij się, że typ i format papieru są ustawione prawidłowo na panelu sterowania drukarki.
4. Upewnij się, że prowadnice papieru w zasobniku są ustawione odpowiednio dla formatu papieru. Wyreguluj odpowiednie przesunięcie prowadnic w zasobniku. Strzałka na prowadnicy podajnika powinna znaleźć się na równi z oznaczeniem na podajniku.

 **UWAGA:** Nie należy dociskać prowadnic zbyt mocno do stosu papieru. Należy je dopasować do wcięć lub oznaczeń na podajniku.

Na poniższym zdjęciu przedstawiono przykłady wcięć na podajnikach dla poszczególnych formatów papieru. W większości drukarek HP oznaczenia wyglądają podobnie do tych przedstawionych.

**Rysunek 9-4 Przykłady oznaczeń formatów**

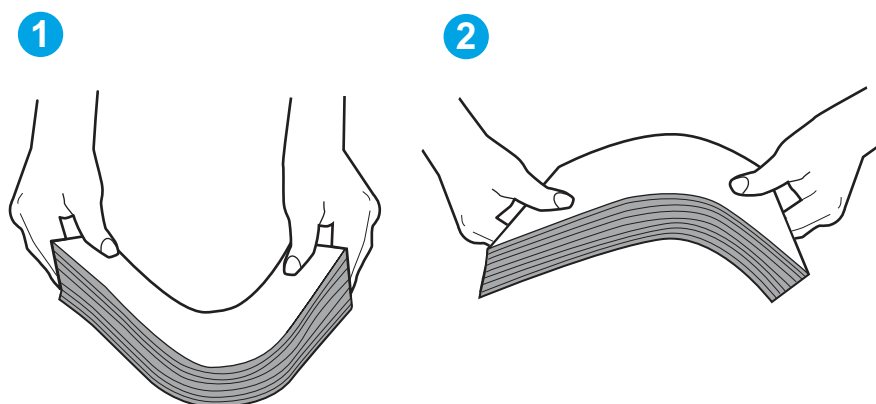


5. Upewnij się, czy papier przechowywany jest w zamkniętym opakowaniu oraz czy wilgotność w pomieszczeniu, w którym używana jest drukarka, mieści się w podanym zakresie. Większość ryz papieru jest sprzedawana w opakowaniach, które chronią papier przed wilgocią.

W środowisku o wysokiej wilgotności arkusze znajdujące się na górze stosu papieru mogą wchłaniać wilgoć, a ich powierzchnia może być pofalowana lub nierówna. W takim przypadku należy zdjąć około 5-10 arkuszy z wierzchu stosu papieru.

W środowisku o niskiej wilgotności nadmierna elektryczność statyczna może powodować sklejanie się arkuszy papieru. W takim przypadku wyjmij stos papieru z podajnika i wygnij go w kształt litery U. Następnie w analogiczny sposób wygnij papier w drugą stronę. Trzymając papier z obu stron, powtórz tę czynność. Pozwoli to rozdzielić arkusze papieru bez generowania elektryczności statycznej. Przed włożeniem papieru z powrotem do podajnika wyrównaj stos o blat stołu.

Rysunek 9-5 Sposób wyginania stosu papieru

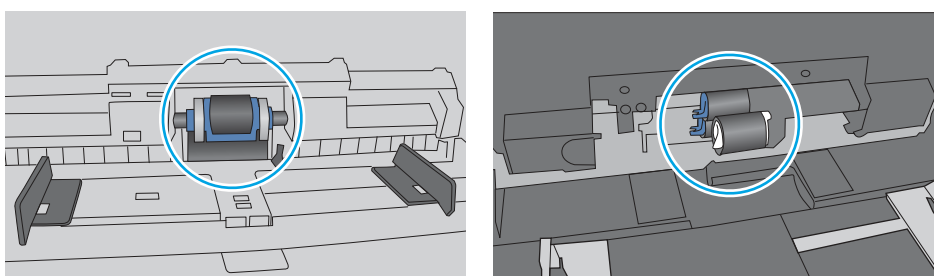


6. Sprawdź panel sterowania drukarki i zobacz, czy wyświetla się monit o ręczne podanie papieru. Załaduj papier i kontynuuj drukowanie.
7. Rolki ponad zasobnikiem mogą być zanieczyszczone. Wyczyść rolki za pomocą niestrzępiącej się szmatki nasączonej wodą. W miarę możliwości używaj wody destylowanej.

**⚠ OSTROŻNIE:** Nie należy rozpylać wody bezpośrednio na drukarkę. Zamiast tego rozpyl wodę na ściereczkę lub lekko ją zwilż i wyciśnij przed czyszczeniem rolek.

Na poniższej ilustracji przedstawiono przykłady umiejscowienia rolek w przypadku różnych drukarek.

Rysunek 9-6 Umiejscowienie rolek w podajniku 1 lub w podajniku wielofunkcyjnym



## Podajnik dokumentów zacina się, marszczy papier lub pobiera na raz więcej arkuszy papieru

Spróbuj zalecanych rozwiązań, jeśli podajnik dokumentów się zacina, przekrzywia strony lub pobiera wiele arkuszy papieru naraz.

**UWAGA:** Ta informacja dotyczy wyłącznie urządzeń wielofunkcyjnych.

- Skanowany oryginał może zawierać dodatkowe elementy, które należy usunąć, np. zszywki lub karteczki samoprzylepne.



- Sprawdź, czy wszystkie rolki są założone i czy drzwiczki rolki oraz klapka podajnika papieru są zamknięte.
- Upewnij się, że górna pokrywa podajnika jest zamknięta.
- Strony mogą być nieprawidłowo umieszczone. Wyrównaj strony i dopasuj prowadnice papieru, aby wyśrodkować stos.
- Aby prowadnice papieru działały prawidłowo, powinny stykać się z krawędziami stosu papieru. Upewnij się, że stos papieru leży prosto, a prowadnice są dosunięte do jego krawędzi.
- Zasobnik podajnika dokumentów lub pojemnik wyjściowy mogą zawierać więcej stron niż wynosi maksymalna liczba stron. Upewnij się, że stos papieru jest mniejszy niż poziom prowadnic w zasobniku wejściowym i wyjmij arkusze z pojemnika wyjściowego.
- Sprawdź, czy na ścieżce papieru nie znajdują się kawałki papieru, zszywki, spinacze ani inne zanieczyszczenia.
- Wyczyść rolki pobierające i wkładkę rozdzielającą podajnika dokumentów. Wyczyść rolki za pomocą sprężonego powietrza lub niestrzępiącej się szmatki nasączonej wodą. Jeśli błędy podawania nadal występują, wymień rolki.

## Usuwanie zacięć papieru


Użyj procedury przedstawionej w tej sekcji, aby usunąć zacięty papier ze ścieżki papieru w drukarce.

### Czy masz do czynienia z częstymi lub powtarzającymi się zacięciami papieru?

Wykonaj następujące czynności, aby rozwiązać problemy z częstymi zacięciami papieru. Jeśli pierwszy krok nie rozwiąże problemu, przejdź do następnego kroku dopóki problem nie zostanie rozwiązany.

1. Jeśli papier zaciął się w drukarce, usuń zacięcie i wydrukuj stronę konfiguracji w celu przetestowania drukarki.
2. Sprawdź, czy podajnik jest skonfigurowany dla odpowiedniego formatu i rodzaju papieru na panelu sterowania drukarki. Dostosuj ustawienia papieru w razie potrzeby.
  - a. Na ekranie głównym na panelu sterowania drukarki, przeciągnij palcem kartę w górnej części ekranu pobierania, aby otworzyć Pulpit, a następnie dotknij ikony konfigurowania .
  - b. Dotknij opcji [Konfiguracja papieru](#).
  - c. Wybierz podajnik z listy.
  - d. Wybierz opcję [Rodzaj papieru](#), a następnie wybierz rodzaju papieru, który znajduje się w podajniku wejściowym.
  - e. Wybierz opcję [Rozmiar papieru](#), a następnie wybierz rozmiar papieru włożonego do podajnika wejściowego.
3. Wyłącz drukarkę na 30 sekund, a następnie włącz ją ponownie.
4. Wydrukuj stronę czyszczenia, aby usunąć nagromadzony toner z wnętrza drukarki:
  - a. Na ekranie głównym na panelu sterowania drukarki, przeciągnij palcem kartę w górnej części ekranu pobierania, aby otworzyć Pulpit, a następnie dotknij ikony konfigurowania .



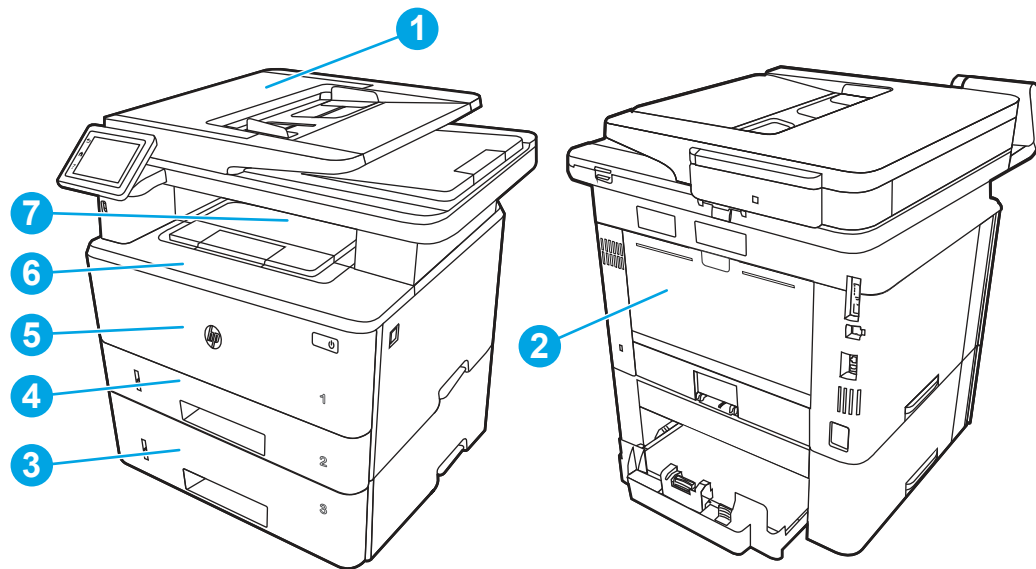
- b. Otwórz kolejno następujące menu:
  - i. Konserwacja drukarki
  - ii. Narzędzia jakości druku
  - iii. Strona czyszcząca
- 5. Aby przetestować drukarkę, wydrukuj stronę konfiguracji:
  - a. Na ekranie głównym na panelu sterowania drukarki, przeciągnij palcem kartę w górnej części ekranu pobierania, aby otworzyć Pulpit, a następnie dotknij ikony konfigurowania .
  - b. Otwórz kolejno następujące menu:
    - i. Raporty
    - ii. Raport konfiguracji drukarki

Jeśli żadna z tych czynności nie umożliwiła rozwiązania problemu, drukarka może wymagać naprawy. Skontaktuj się z biurem obsługi klienta firmy HP.

## Miejsca zacinania się papieru

W tych lokalizacjach mogą pojawić się zakleszczenia.

Rysunek 9-7 Miejsca zacinania się papieru



Numer	Opis
1	Podajnik dokumentów
2	Obszar grzałki utrwalającej
3	Podajnik 3 (opcjonalny)
4	Podajnik 2 Obszar druku dwustronnego (usunięcie podajnika 2 zapewnia dostęp)
5	Podajnik 1

Numer	Opis
6	Obszar kasety z tonerem (otwórz przednie drzwiczki, aby uzyskać dostęp)
7	Pojemnik wyjściowy

Po wystąpieniu zacięcia w drukarce może pozostać sypki toner. Problem ten powinien rozwiązać się sam po wydrukowaniu kilku kolejnych stron.

### 31.13 – błąd zacięcia w podajniku dokumentów

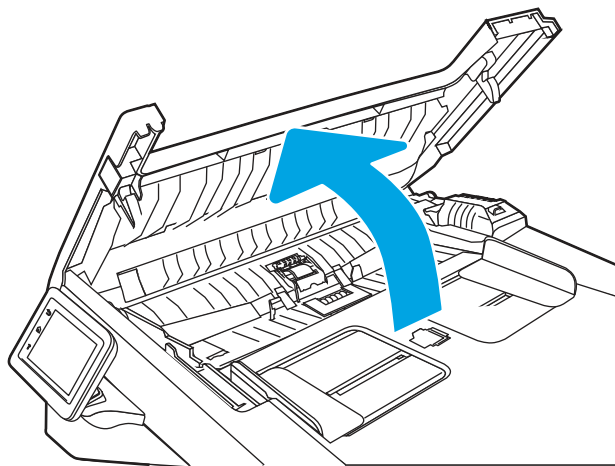
Zastosuj poniższą procedurę, aby sprawdzić, czy w różnych lokalizacjach zacięcia związanych z podajnikiem dokumentów nie ma papieru.

#### Zalecane działania dla klientów

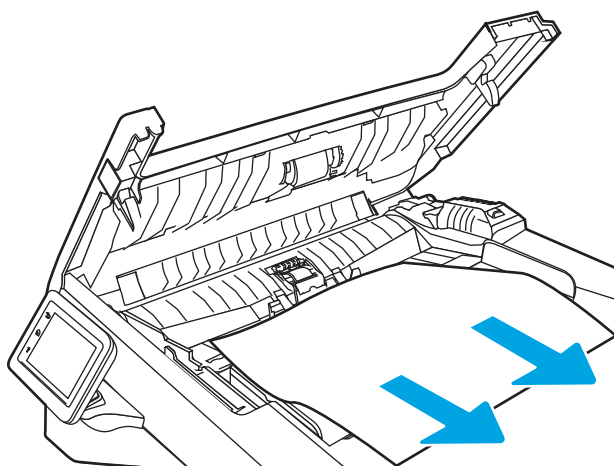
W przypadku zacięcia panel sterowania wyświetla animację pomocną w usuwaniu zaciętego materiału.

- **Błąd zadania podajnika dokumentów, błąd pobierania.**

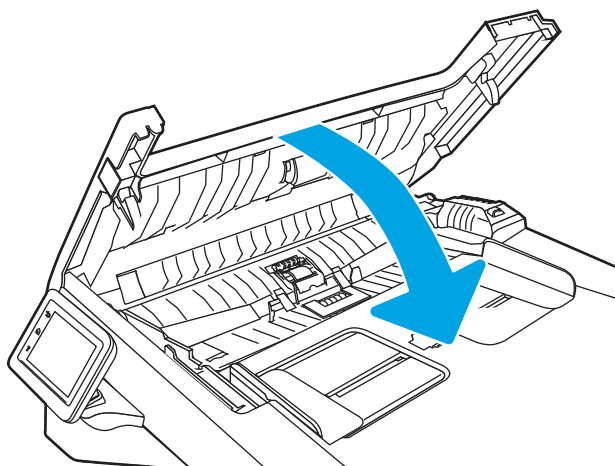
1. Otwórz pokrywę podajnika dokumentów.



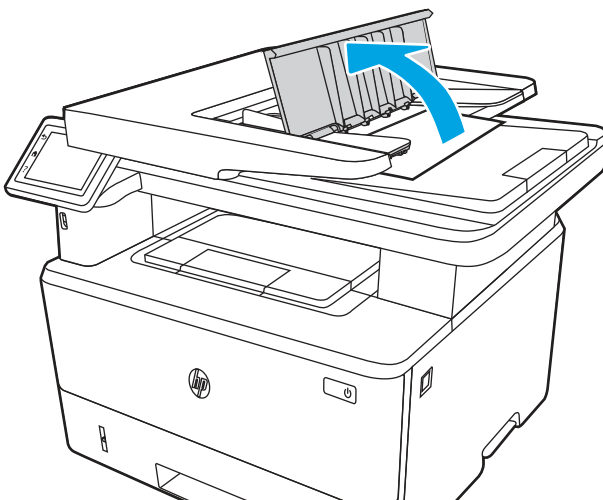
2. Delikatnie wyciągnij zablokowany papier.



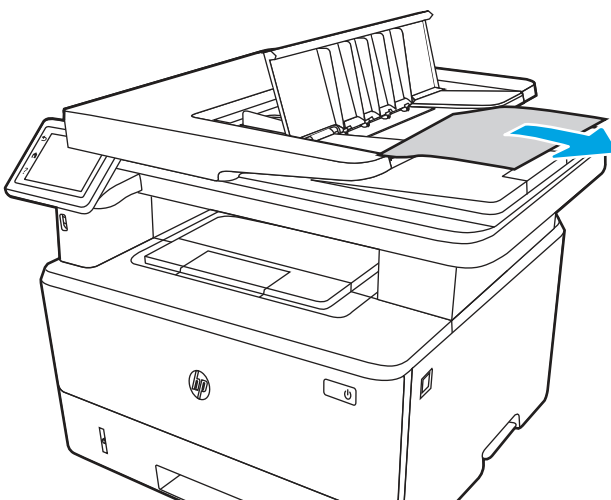
3. Zamknij pokrywę podajnika dokumentów. Upewnij się, że podajnik jest dokładnie zamknięty.



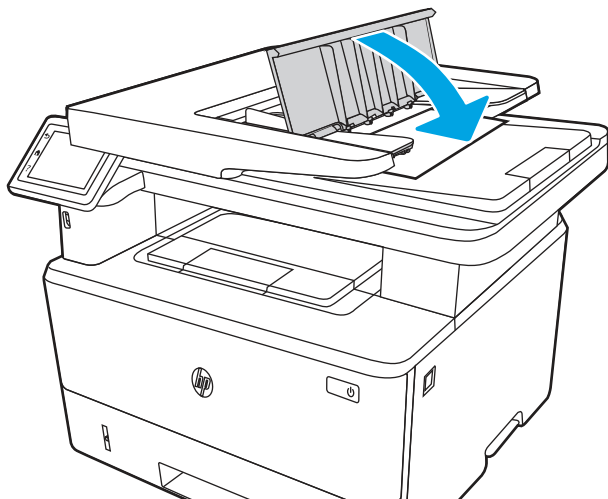
4. Otwórz pokrywę zasobnika podajnika dokumentów.



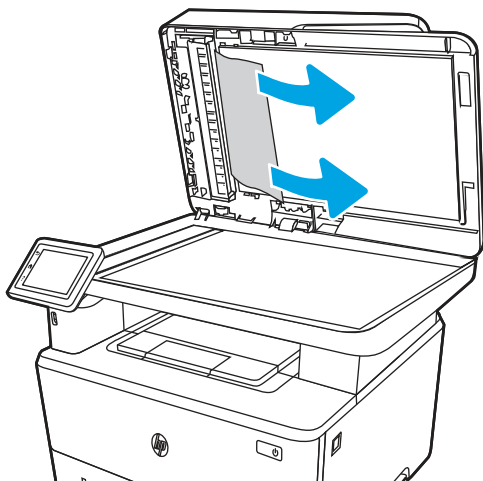
5. Delikatnie wyciągnij zablokowany papier.



6. Zamknij pokrywę zasobnika podajnika dokumentów.

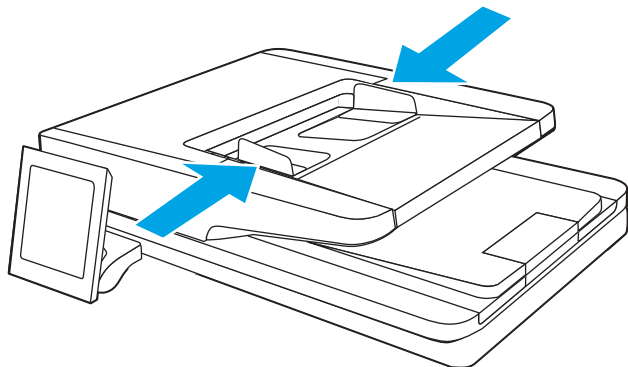


7. Otwórz pokrywę skanera. Jeśli papier zaciął się pod pokrywą skanera, delikatnie wyciągnij go, a następnie zamknij pokrywę skanera.





8. Upewnij się, że podajnik wejściowy nie jest przeładowany, a prowadnice są ustawione dla odpowiedniego rozmiaru. Prawidłowo wyrównaj stos papieru na środku podajnika po załadowaniu papieru do podajnika. Prawidłowa pozycja załadowanego papieru jest równoległa do kierunku ruchu na ścieżce papieru w podajniku dokumentów.

**Rysunek 9-8** Ustawianie prowadnic podajnika ADF



---

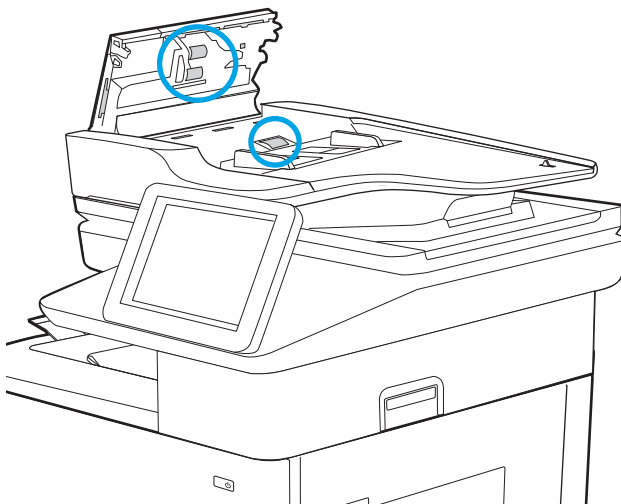
 **UWAGA:** Aby unikać zacięć papieru, sprawdź, czy prowadnice w zasobniku wejściowym podajnika dokumentów są odpowiednio ustawione. Wyjmij wszystkie zszywki i spinacze do papieru z oryginalnych dokumentów.

 **UWAGA:** Oryginalne dokumenty wydrukowane na ciężkim, błyszczącym papierze mogą się zacinać częściej niż te, które zostały wydrukowane na zwykłym papierze.


---

9. Otwórz podajnik dokumentów, sprawdź i wyczyść rolki zestawu podajnika dokumentów i płytkę rozdzielacza, usuwając wszelkie strzępki i kurz z każdej rolki podawania i płytki rozdzielacza za pomocą czystej niestrzępiącej się szmatki zwilżonej ciepłą wodą. Zapoznaj się z artykułem [Czyszczenie rolek pobrania w drukarkach HP LaserJet i PageWide](#), aby uzyskać szczegółowe informacje.

#### Rysunek 9-9 Czyszczenie rolek podajnika dokumentów





---

 **UWAGA:** Unoszenie zespołu rolki, aby uzyskać dostęp i wyczyścić drugą rolkę.

---

10. Jeżeli błąd nadal występuje, skontaktuj się z przedstawicielem obsługi lub punktem usługowym HP pod adresem [www.hp.com/go/contactHP](http://www.hp.com/go/contactHP).

 **UWAGA:** Aby uniknąć zacięć papieru, sprawdź, czy prowadnice w zasobniku wejściowym podajnika dokumentów dobrze przylegają do dokumentu. Usuń wszystkie zszywki i spinacze do papieru z oryginalnych dokumentów.

 **UWAGA:** Oryginalne dokumenty wydrukowane na ciężkim, błyszczącym papierze mogą się zacinać częściej niż te, które zostały wydrukowane na zwykłym papierze.

---

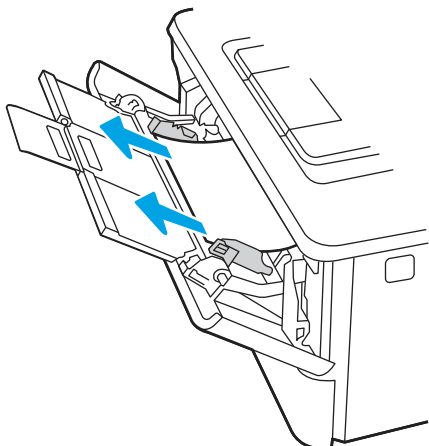
## 13.02 – błąd zacięcia w podajniku 1

Wykonaj poniższe czynności, aby wyjąć papier, który się zaciął w podajniku 1.

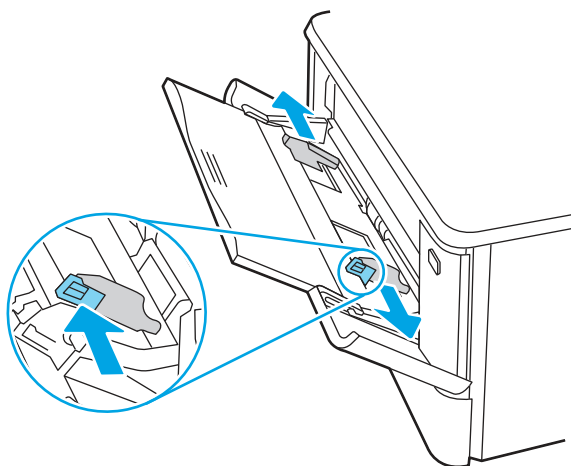
### Zalecane działania dla klientów

- 13.02 – błąd zacięcia w podajniku 1

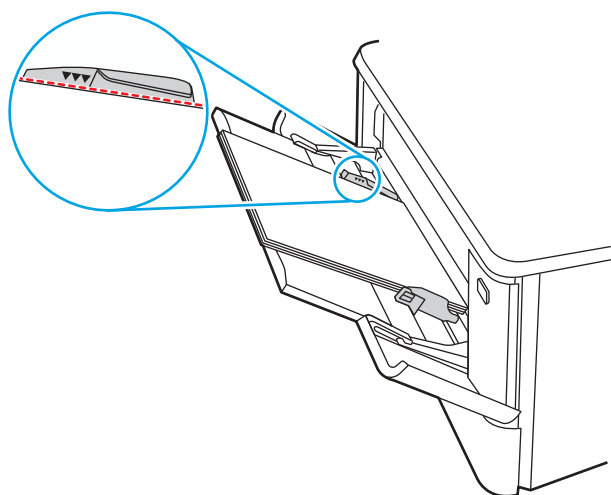
1. Powoli wyciągnij zacięty papier z drukarki.



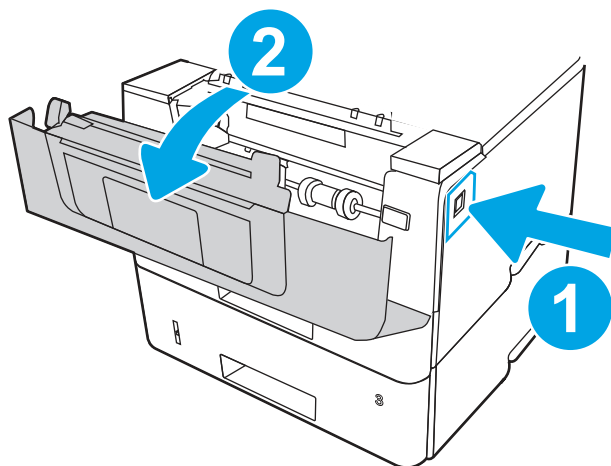
2. Ustaw prowadnice zgodnie z rozmiarem papieru, a następnie włóż go do podajnika.



3. Upewnij się, że podajnik nie jest przepełniony. Papier powinien znajdować się poniżej 3 trójkątów na poniższym rysunku.

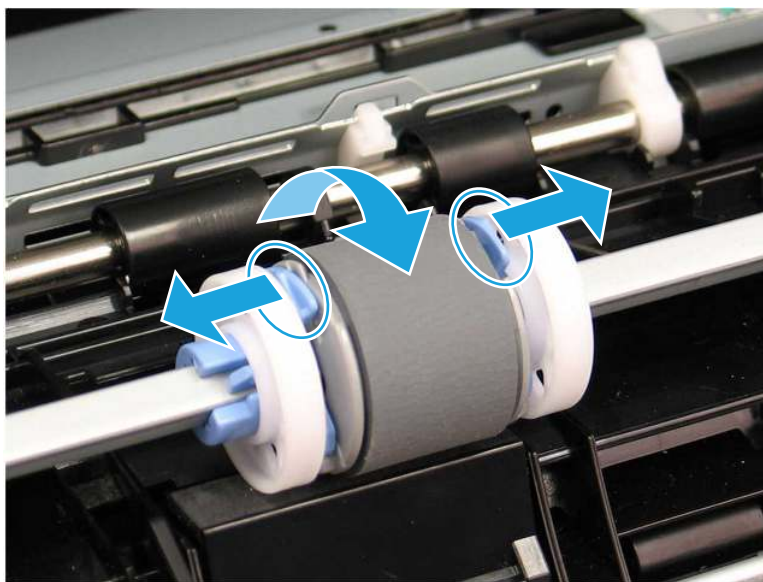


4. Upewnij się, że rodzaj i jakość używanego papieru spełniają wymogi firmy HP dla danej drukarki.
5. Jeśli błąd jest nadal wyświetlany, oczyść rolkę pobierającą i płytkę rozdzielacza podajnika 1.
  - a. Naciśnij przycisk zwalniania drzwiczek, a następnie otwórz drzwiczki wkładu z tonerem.



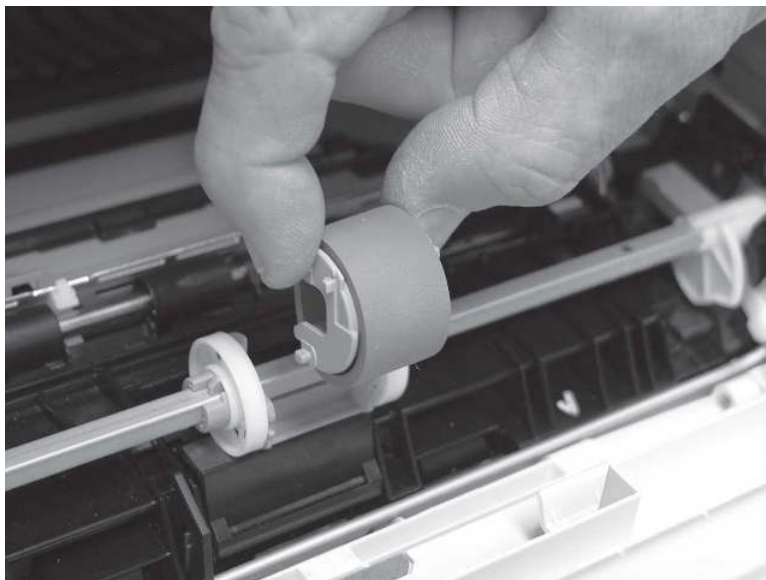
- b. Aby dokładnie wyczyścić rolkę, zwolnij dwa zatrzaski znajdujące się między kołnierzykami rolki a rolką. Następnie obróć górną część rolki w stronę przeciwną do drukarki.

**Rysunek 9-10 Wyjmij rolkę**



- c. Wyjmij rolkę.

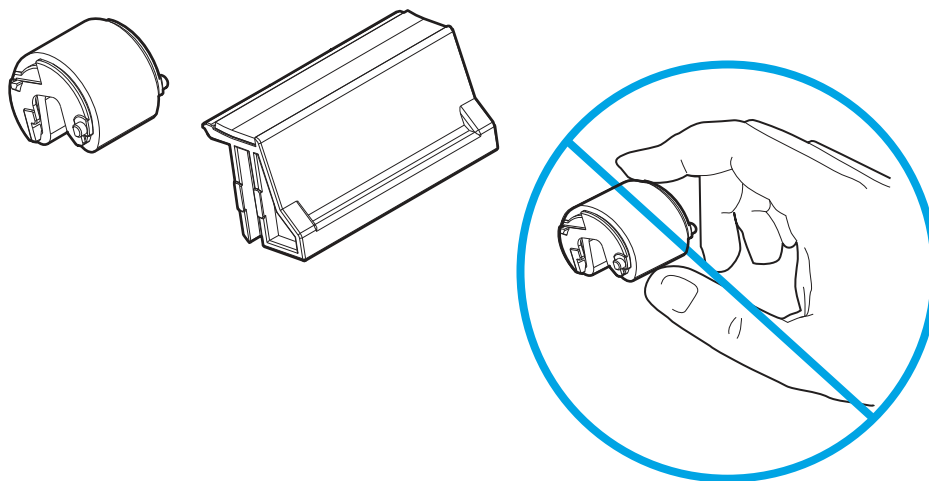
**Rysunek 9-11** Usuwanie rolki



- d. Po wyjęciu rolki podajnika 1 płytki rozdzielacza jest dostępna w drukarce (nie trzeba jej wyciągać w celu wyczyszczenia).
- e. Użyj suchej, niestrzępiącej szmatki do wyczyszczenia rolek.

**⚠ OSTROŻNIE:** Podczas obsługi rolek i płytki nie dotykaj gładkich powierzchni. Tłuszcz z naskórki i odciski palców na powierzchni rolki mogą powodować problemy z jakością druku.

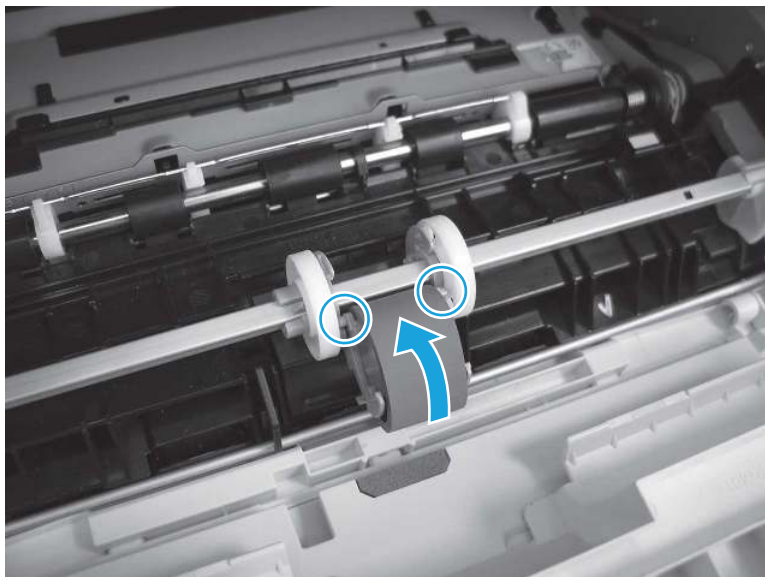
**Rysunek 9-12** Czyszczenie rolek i wkładki





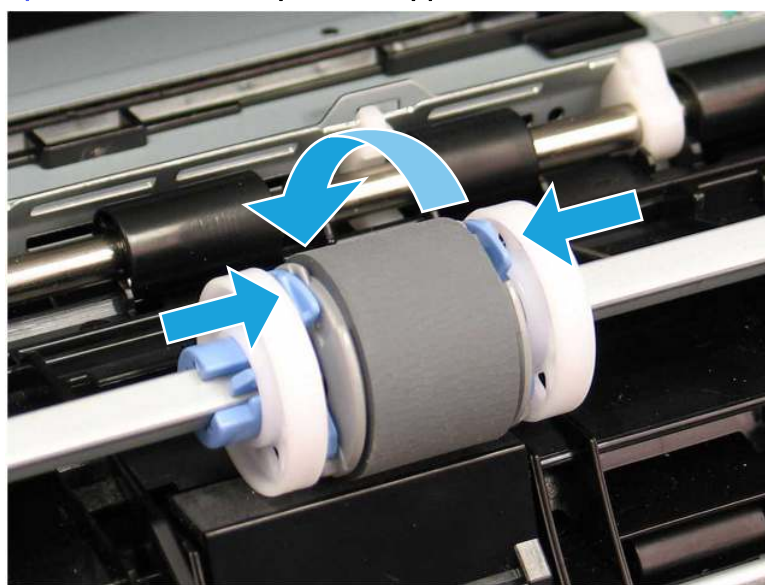
- f. Ustaw rolkę pobierania tak, aby dopasować styki do gniazd w uchwycie, a następnie obróć górną część rolki do góry, w stronę drukarki.

**Rysunek 9-13** Zainstaluj rolkę



- g. Obracaj rolkę w kierunku do drukarki (odniesienie 1), aż elementy blokujące wskoczą (odniesienie 2) na swoje miejsce.

**Rysunek 9-14** Zatrzaśnij dwa zaczepy



- h. Zamknij drzwiczki wkładu z tonerem.
6. Wykonaj wydruk testowy z podajnika 1, aby sprawdzić, czy problem został rozwiązany.
7. Jeżeli błąd nadal występuje, skontaktuj się z przedstawicielem obsługi lub punktem usługowym HP pod adresem [www.hp.com/go/contactHP](http://www.hp.com/go/contactHP).

## 13.03 – błąd zacięcia w podajniku 2

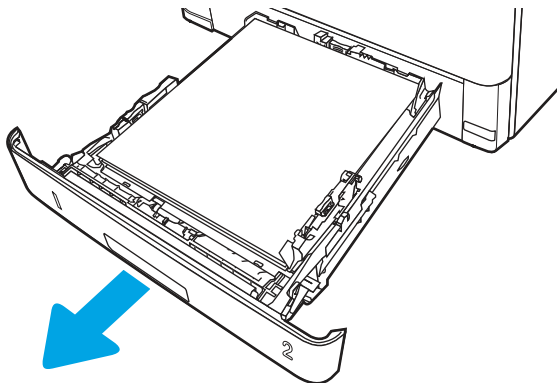
Wykonaj poniższe czynności, aby sprawdzić, czy papier nie zaciął się w jednym z miejsc w okolicach podajnika 2.

### Zalecane działania dla klientów

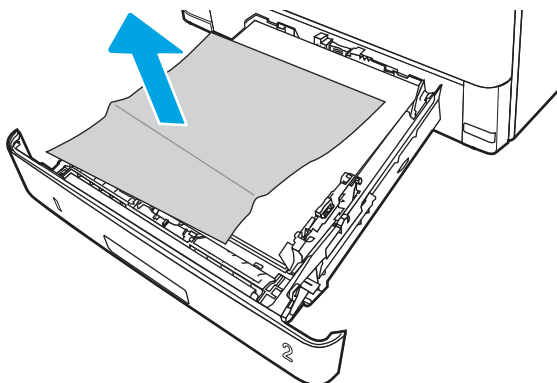
- 13.03 – błąd zacięcia w podajniku 2

W przypadku zacięcia panel sterowania wyświetla animację pomocną w usuwaniu zaciętego materiału.

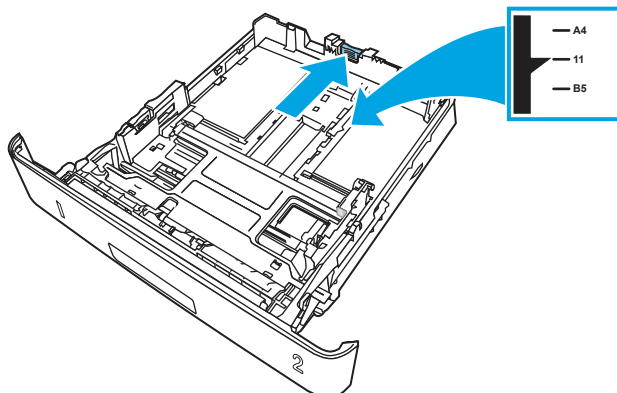
1. Wymij zasobnik z drukarki.



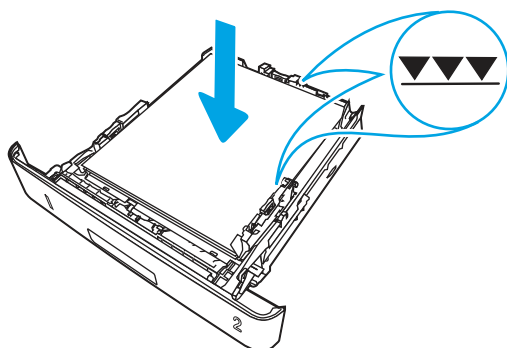
2. Wymij papier z zasobnika i usuń uszkodzone arkusze.



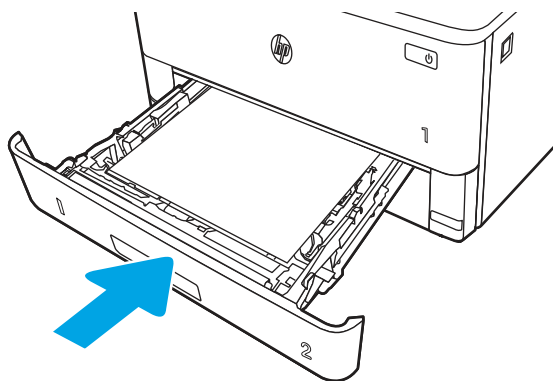
3. Sprawdź, czy tylna prowadnica papieru jest dostosowana do właściwego formatu papieru. W razie potrzeby należy dotknąć elementu zwalniającego i przesunąć tylną prowadnicę papieru we właściwe miejsce. Powinna zatrzasnąć się.



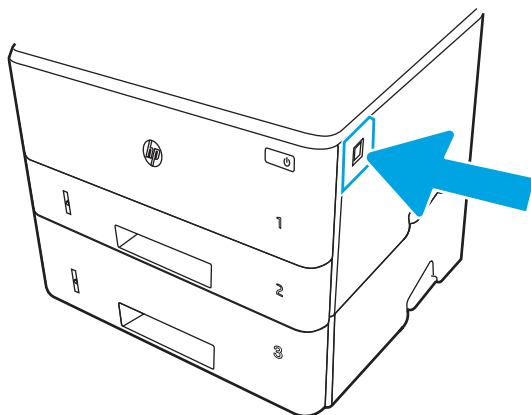
4. Włóż papier do podajnika. Upewnij się, że papier leży płasko w zasobniku we wszystkich czterech narożnikach i znajduje się poniżej wskaźników maksymalnej wysokości.



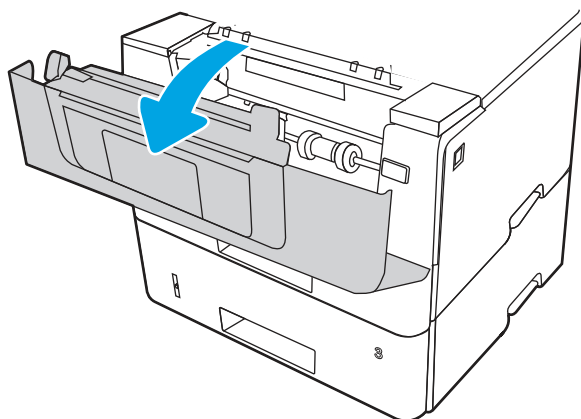
5. Włóż i zamknij podajnik.



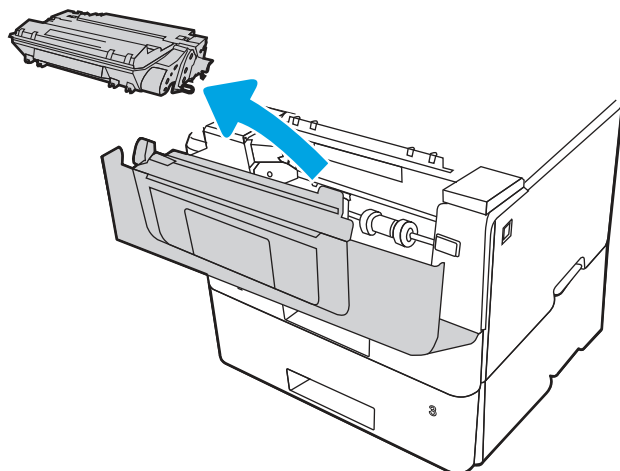
6. Naciśnij przycisk zwalniania przednich drzwiczek.



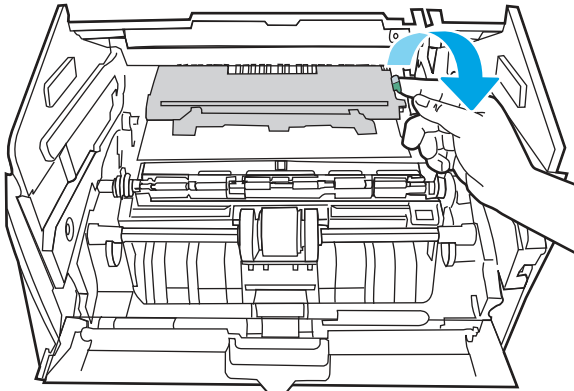
7. Otwórz przednie drzwiczki.



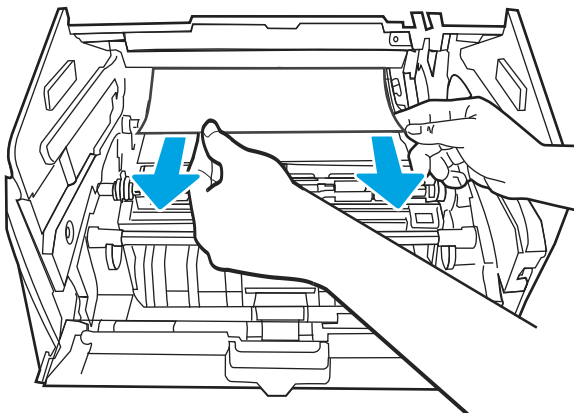
8. Wymij kasetę z tonerem.



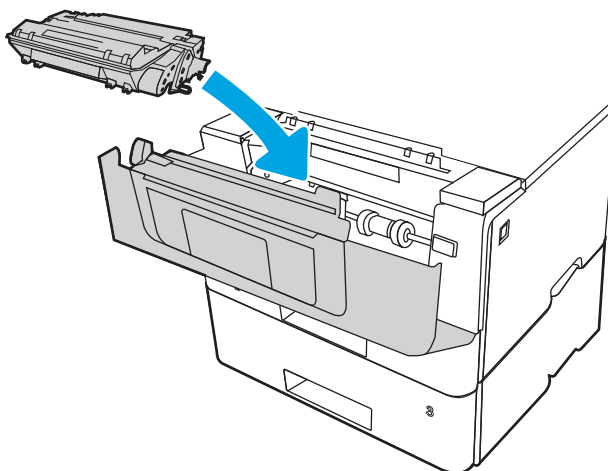
9. Unieś pokrywę dostępu do zacięć.



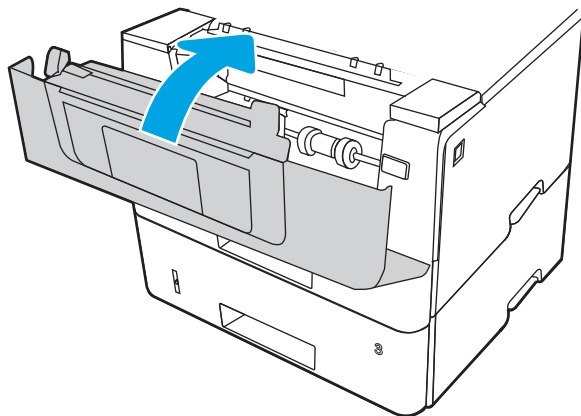
10. Usuń zacięty papier.



11. Zainstaluj wkład z tonerem.



12. Zamknij przednie drzwiczki.

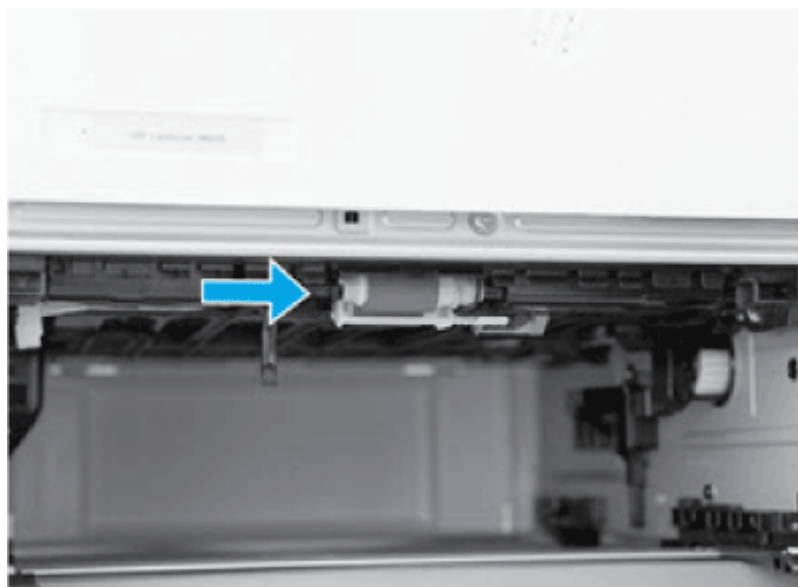


13. Upewnij się, że rodzaj i jakość używanego papieru spełniają wymogi firmy HP dla danej drukarki.  
14. Jeśli błąd jest nadal wyświetlany, oczyść rolkę pobierającą i rolkę podającą podajnika 2.



**UWAGA:** Ilustracje w tej sekcji przedstawiają drukarkę SFP. Procedura dotyczy jednak wszystkich modeli drukarek.

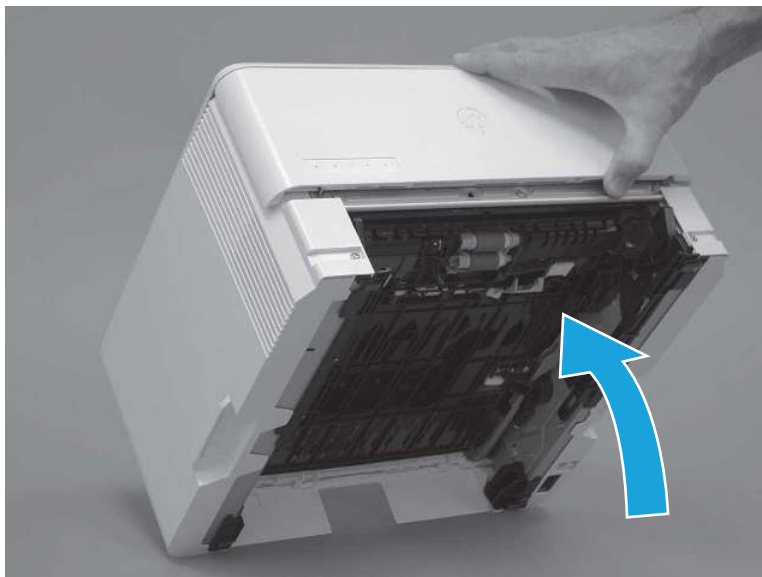
- a. Wyjmij podajnik 2 i odszukaj rolki podajnika papieru.



- b. Wyczyść rolki, delikatnie wycierając je wilgotną, niestrzępiącą się ściereczką.  
c. W razie potrzeby, aby uzyskać lepszy dostęp do rolek, ostrożnie obróć drukarkę do tyłu.

**OSTROŻNIE:** Aby uniknąć uszkodzenia tylnej pokrywy kasety, nie należy jej otwierać

**Rysunek 9-15** Przechylenie drukarki do tyłu



- d. Obracać drukarkę do tyłu, aż oprze się ona o tylną pokrywę, a spód skierowany będzie do przodu.

---

**OSTROŻNIE:** Tylko drukarki MFP: Podajnik dokumentów nie jest montowany na stałe i może nieoczekiwanie się otworzyć, gdy drukarka jest pochylony do tyłu

---

**Rysunek 9-16** Umieść drukarkę spodem skierowanym do przodu



- e. Delikatnie oczyścić rolki wilgotną, niestrzępiącą się ściereczką, wycierając je ruchem do przodu i do tyłu.

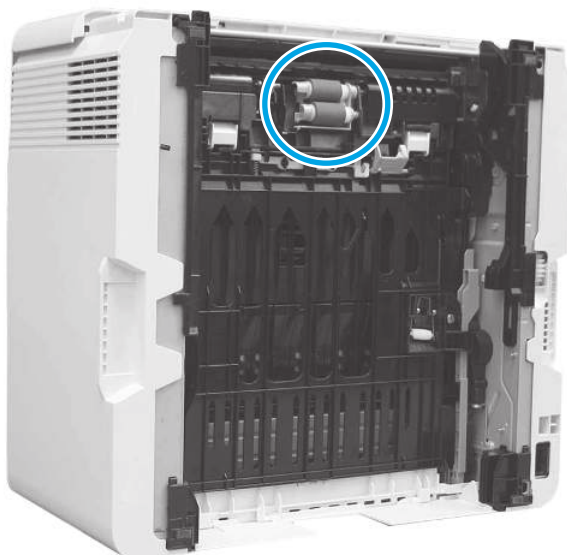
---

**UWAGA:** Rolkę w podajniku (kasecie) można czyścić bez wyjmowania jej z podajnika.

**OSTROŻNIE:** Nie dotykaj gąbczastej części rolki. Przeniesione na rolkę tłuste substancje występujące na skórze mogą spowodować problemy z obsługą papieru. Firma HP zaleca umycie rąk przed wymianą zespołu.

---

### Rysunek 9-17 Czyszczenie rolek



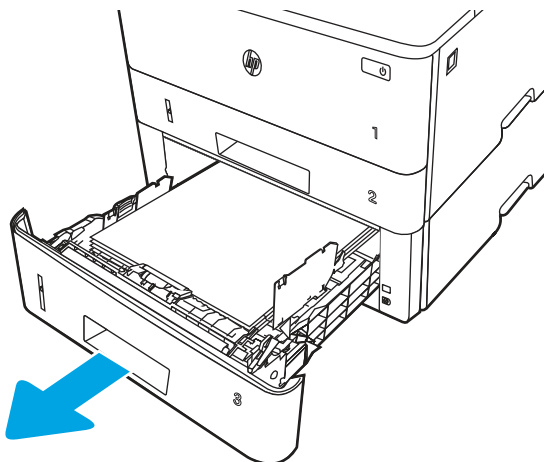
- f. Ostrożnie obróć drukarkę do przodu, aby umieścić ją z powrotem na podstawie. Zainstaluj ponownie podajnik papieru podajnika 2
15. Wykonaj wydruk testowy z podajnika 2, aby sprawdzić, czy problem został rozwiązany.
16. Jeżeli błąd nadal występuje, skontaktuj się z przedstawicielem obsługi lub punktem usługowym HP pod adresem [www.hp.com/go/contactHP](http://www.hp.com/go/contactHP).

## 13.04 – błąd zacięcia w podajniku 3

Wykonaj poniższe czynności, aby sprawdzić, czy papier nie zaciął się w jednym z miejsc w okolicach podajnika 3.

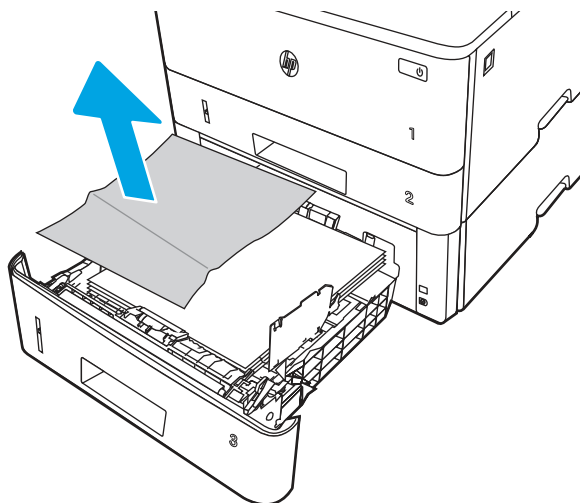
### Zalecane działania dla klientów

- 13.04 – błąd zacięcia w podajniku 3
1. Wymij zasobnik z drukarki.

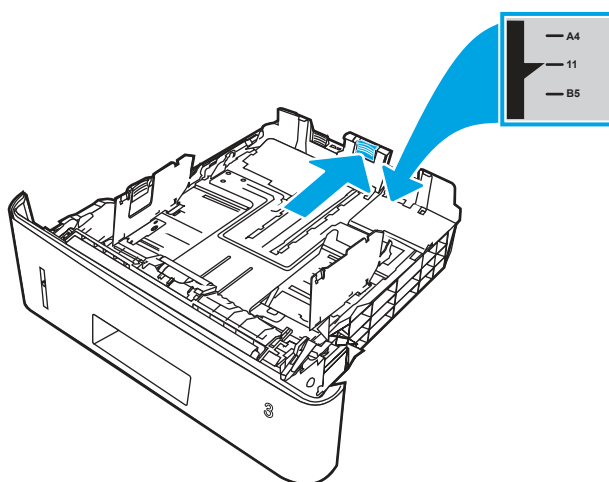




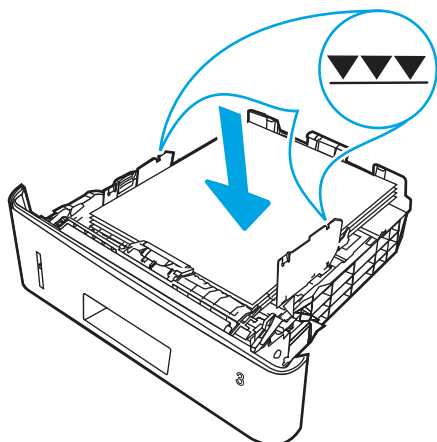
2. Wyjmij papier z zasobnika i usuń uszkodzone arkusze.



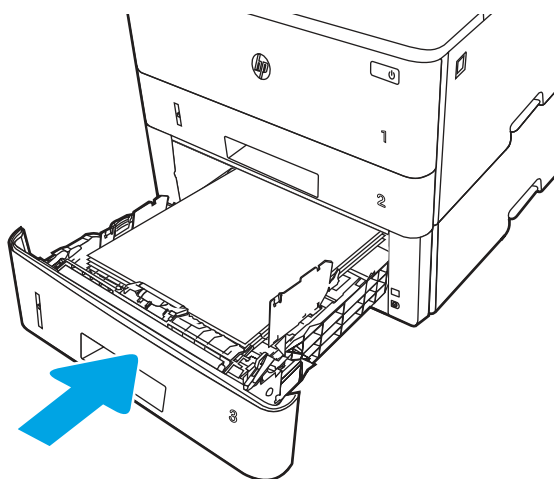
3. Sprawdź, czy tylna prowadnica papieru jest dostosowana do właściwego formatu papieru. W razie potrzeby należy dotknąć elementu zwalniającego i przesunąć tylną prowadnicę papieru we właściwe miejsce. Powinna zatrzasnąć się.



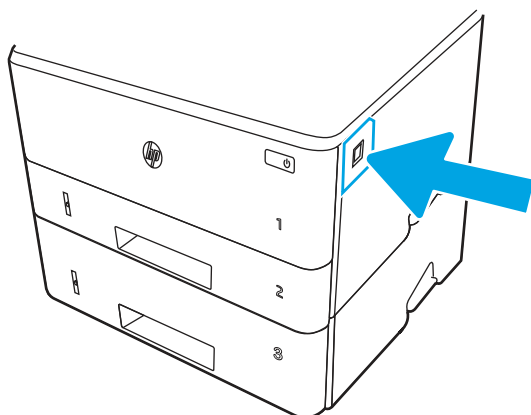
4. Włóż papier do podajnika. Upewnij się, że papier leży płasko w zasobniku we wszystkich czterech narożnikach i znajduje się poniżej wskaźników maksymalnej wysokości.



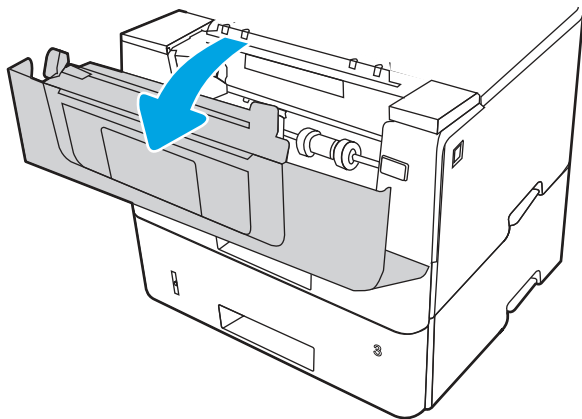
5. Włóż i zamknij podajnik.



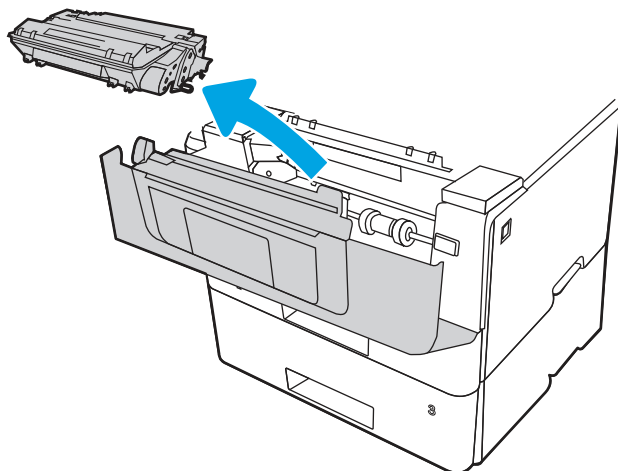
6. Naciśnij przycisk zwalniania przednich drzwiczek.



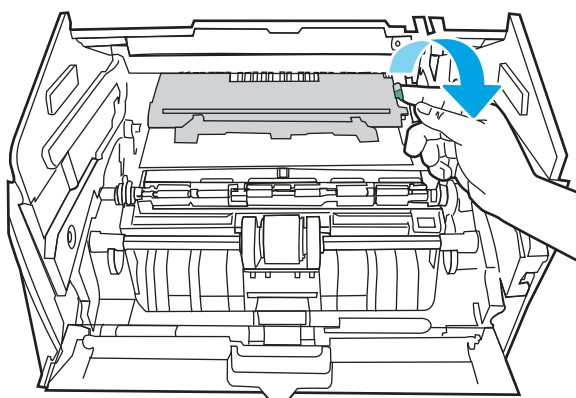
7. Otwórz przednie drzwiczki.



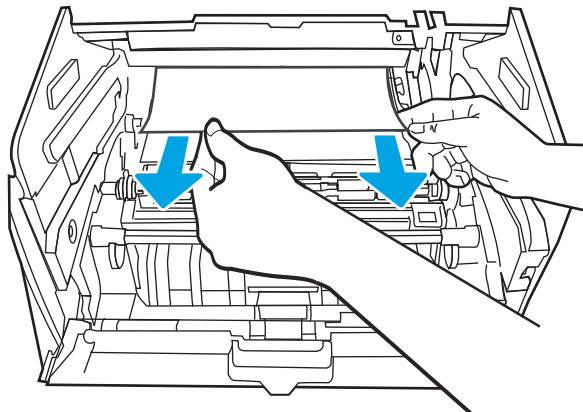
8. Wyjmij kasetę z tonerem.



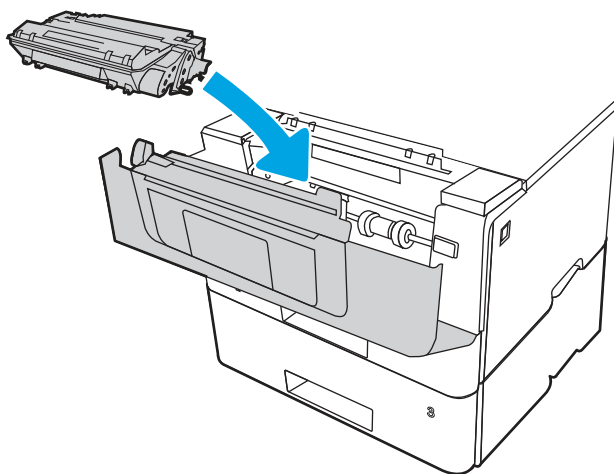
9. Unieś pokrywę dostępu do zacięć.



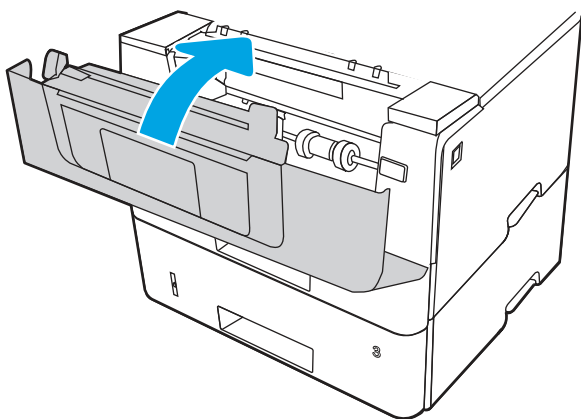
10. Usuń zacięty papier.



11. Zainstaluj wkład z tonerem.

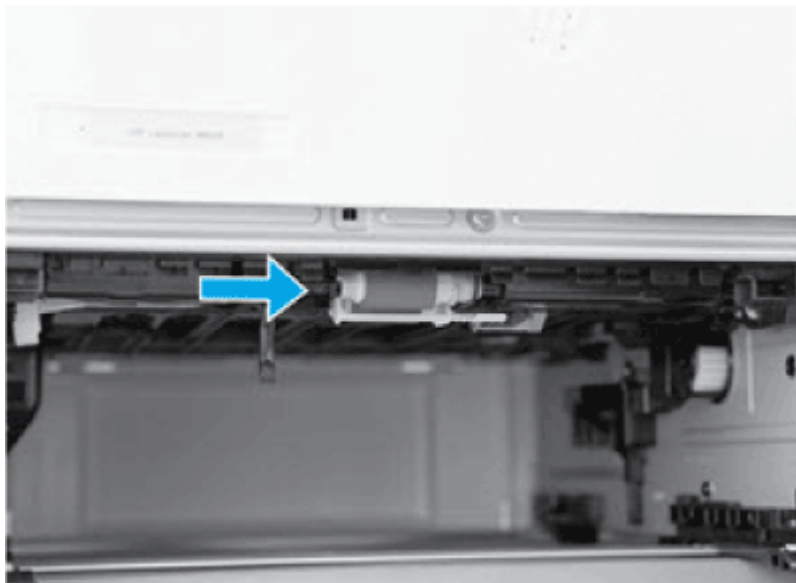


12. Zamknij przednie drzwiczki.



13. Jeśli problem nie ustąpi, upewnij się, że rodzaj i jakość używanego papieru spełniają wymogi firmy HP dla danej drukarki.
14. Jeśli błąd jest nadal wyświetlany, oczyść rolkę pobierającą i rolkę podającą podajnika 3.

- a. Wymij podajnik 3 i odszukaj rolki podajnika papieru.



- b. Wyczyść rolki, delikatnie wycierając je wilgotną, niestrzępiącą się ściereczką.

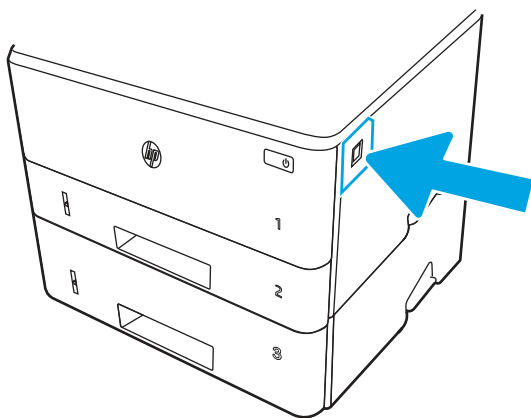
15. Wykonaj wydruk testowy z podajnika 3, aby sprawdzić, czy problem został rozwiązany.
16. Jeżeli błąd nadal występuje, skontaktuj się z przedstawicielem obsługi lub punktem usługowym HP pod adresem [www.hp.com/go/contactHP](http://www.hp.com/go/contactHP).

### 13.08, 13.09 – błąd zacięcia w obszarze kasety z tonerem lub utrwalacza

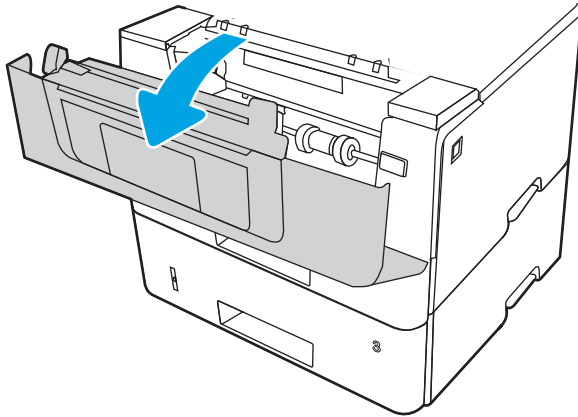
Wykonaj poniższe czynności, aby sprawdzić, czy papier nie zablokował się w jednym z możliwych miejsc w okolicach kasety z tonerem lub utrwalacza.

#### Zalecane działania dla klientów

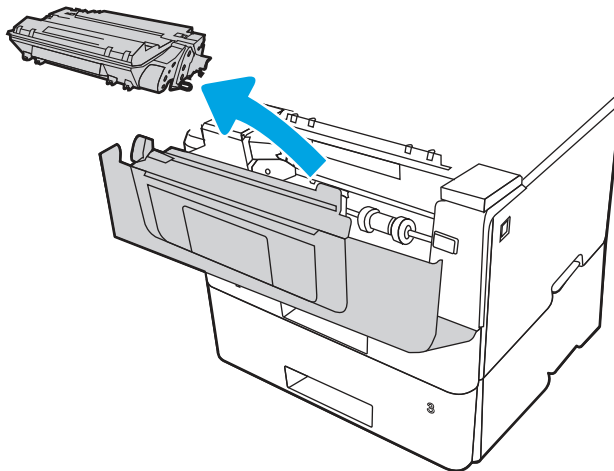
- 13.08, 13.09 – błąd zacięcia w obszarze kasety z tonerem lub utrwalacza
1. Naciśnij przycisk zwalniania przednich drzwiczek.



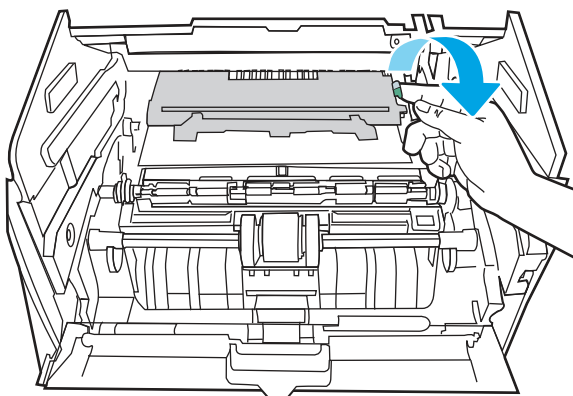
2. Otwórz przednie drzwiczki.



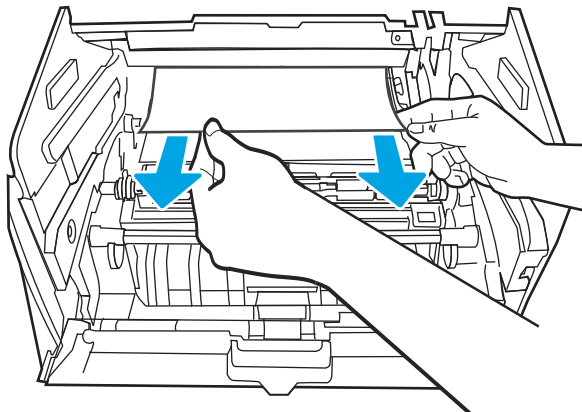
3. Wymij kasetę z tonerem.



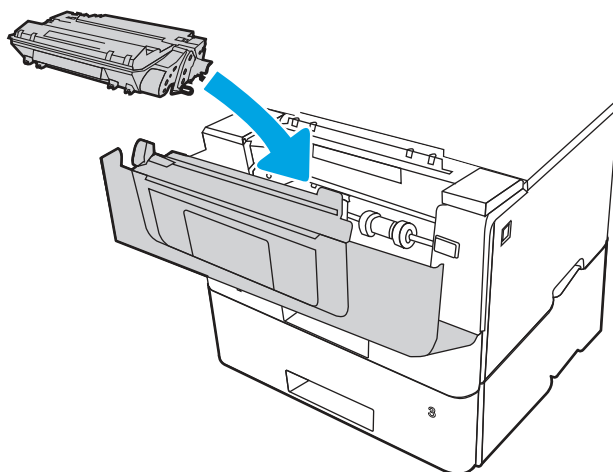
4. Unieś pokrywę dostępu do zacięć.



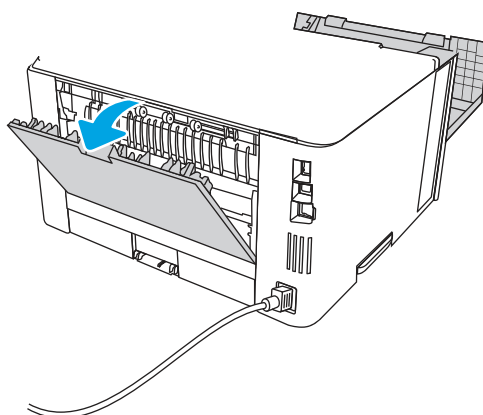
5. Usuń zacięty papier.



6. Zainstaluj wkład z tonerem.



7. Otwórz przednie i tylne drzwiczki.

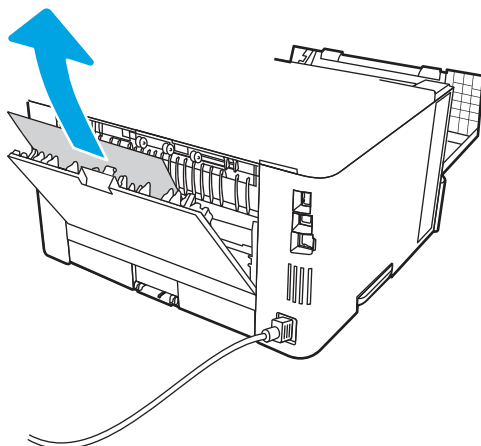


**OSTROŻNIE:**

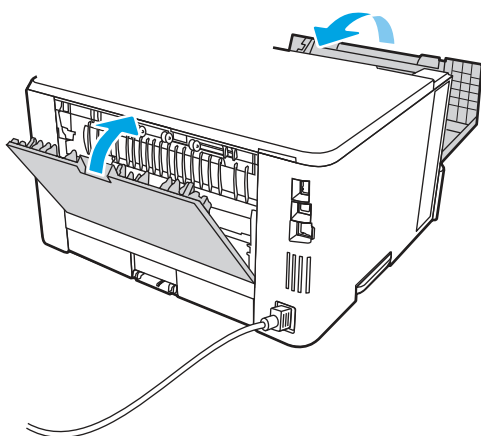


Utrwalacz może być gorący w czasie korzystania z drukarki. Przed rozpoczęciem obsługi utrwalacza należy poczekać na obniżenie temperatury.

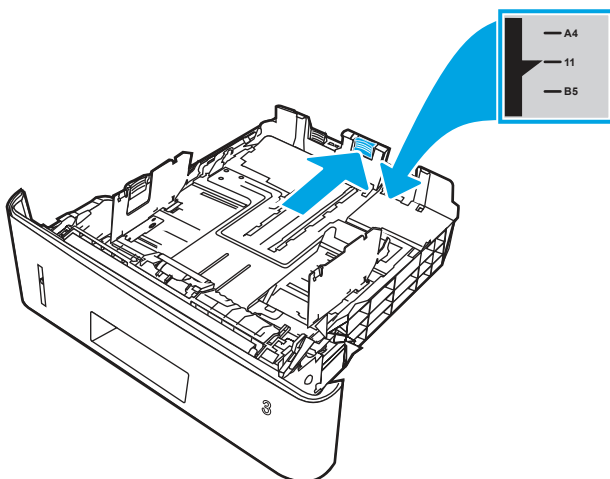
8. Jeśli zacięty papier jest widoczny, wyjmij go z obszaru tylnych drzwiczek.



9. Zamknij tylne i przednie drzwiczki.

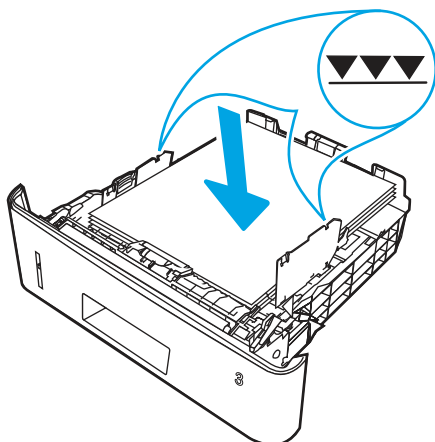


10. Jeżeli błąd nadal występuje, sprawdź, czy tylna prowadnica papieru jest dostosowana do właściwego formatu papieru. W razie potrzeby należy dotknąć elementu zwalniającego i przesunąć tylną prowadnicę papieru we właściwe miejsce. Powinna zatrzasnąć się.





11. Włóż papier do podajnika. Upewnij się, że papier leży płasko w zasobniku we wszystkich czterech narożnikach i znajduje się poniżej wskaźników maksymalnej wysokości.



12. Jeżeli błąd nadal występuje, skontaktuj się z przedstawicielem obsługi lub punktem usługowym HP pod adresem [www.hp.com/go/contactHP](http://www.hp.com/go/contactHP).

### 13.10, 13.11, 13.13 – błąd zacięcia papieru w pojemniku wyjściowym

Wykonaj poniższe czynności, aby sprawdzić, czy papier nie zaciął się w jednym z miejsc w okolicach pojemnika wyjściowego.

#### Zalecane działania dla klientów

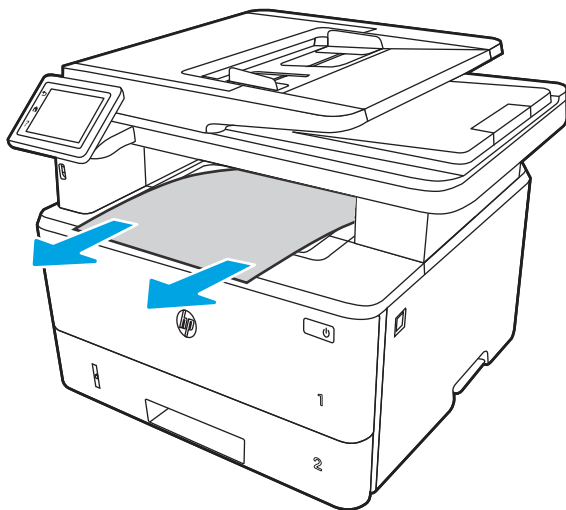
W przypadku zacięcia panel sterowania wyświetla animację pomocną w usuwaniu zaciętego materiału.

- Papier zaciął się w obszarze pojemnika wyjściowego

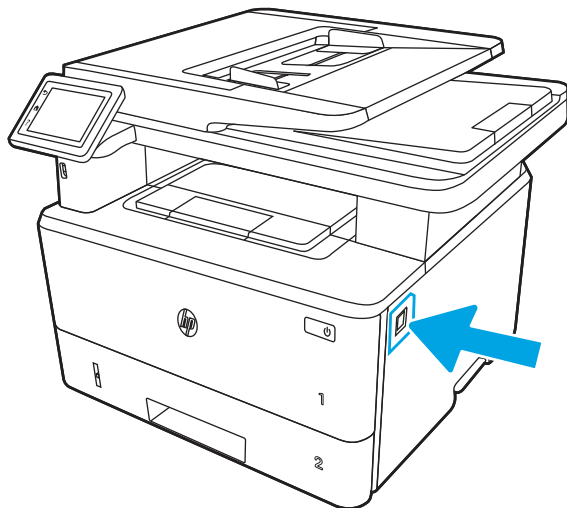


**UWAGA:** Chociaż zgłaszane jest zacięcie w pojemniku wyjściowym, papier może być zacięty przy tylnych drzwiczkach.

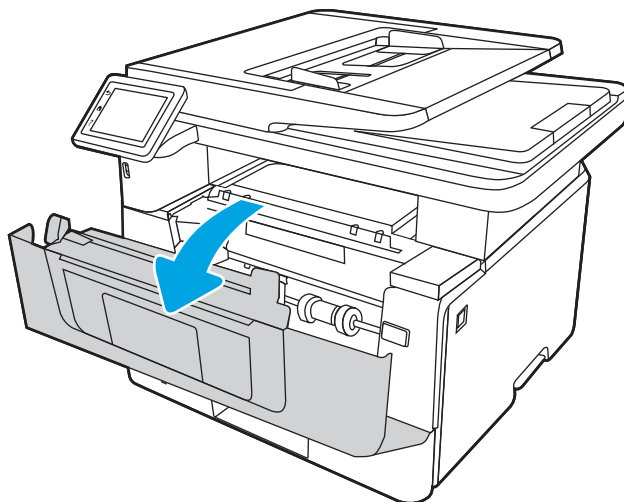
1. Jeśli papier jest widoczny w pojemniku wyjściowym, chwyć go za krawędź i usuń.



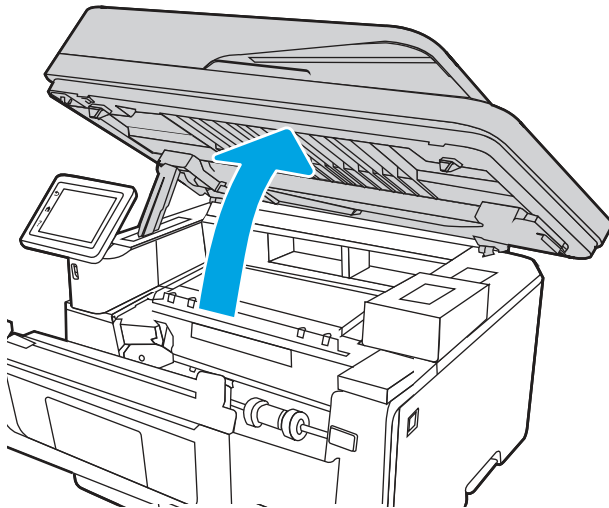
2. Naciśnij przycisk zwalniania przednich drzwiczek.



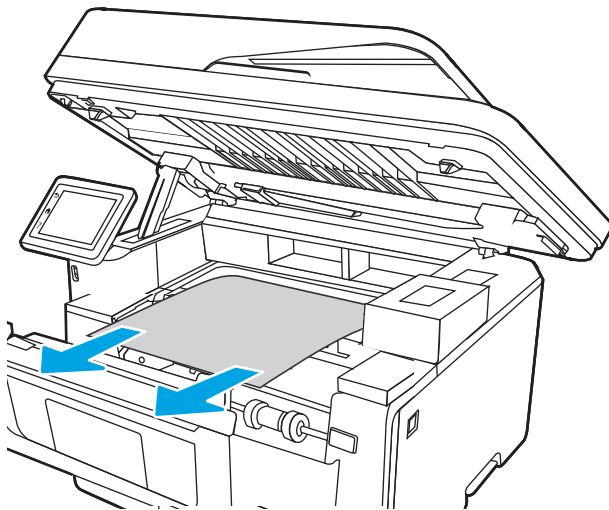
3. Otwórz przednie drzwiczki.



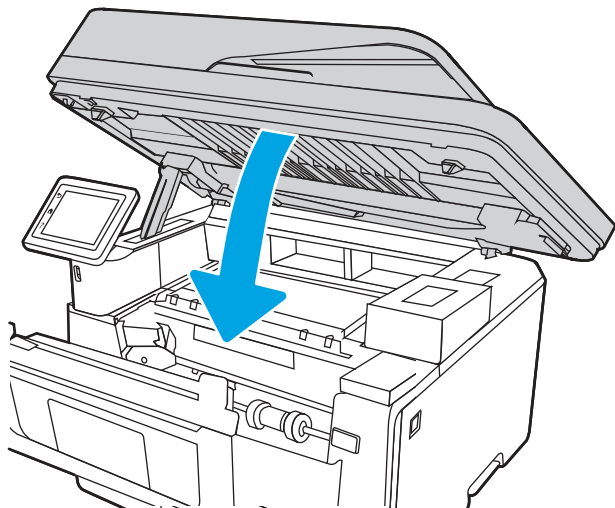
4. Unieś zespół skanera.



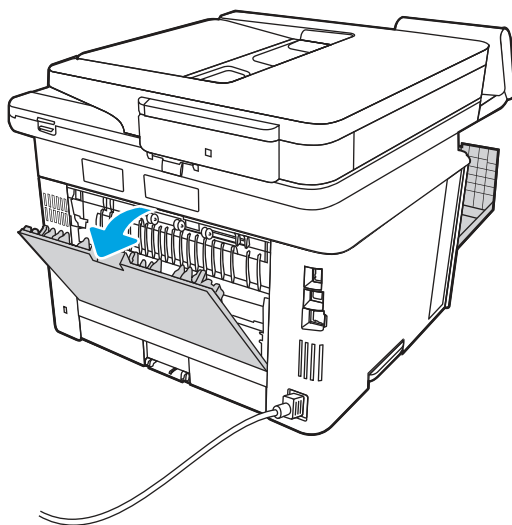
5. Usuń zacięty papier.



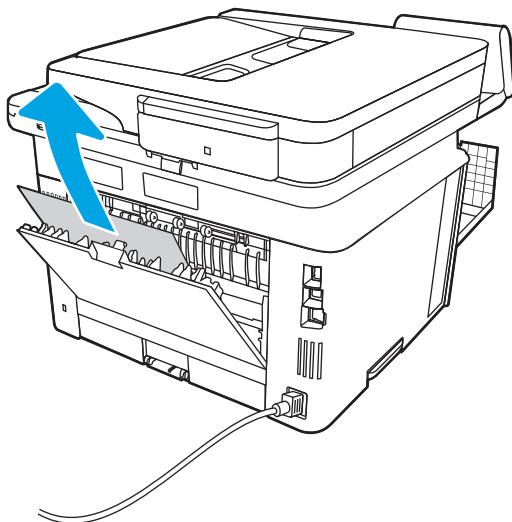
6. Zamknij zespół skanera.



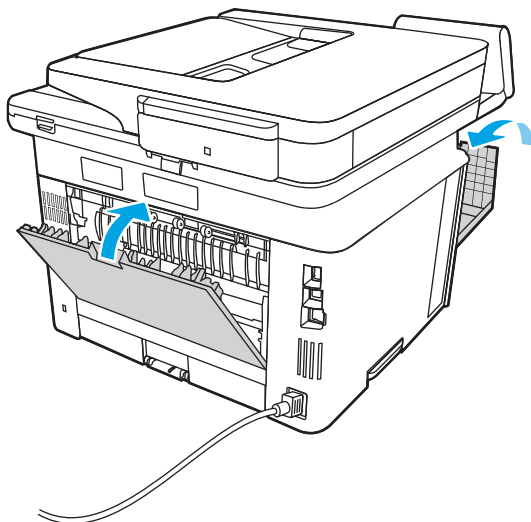
7. Otwórz tylne drzwiczki.



8. Wyjmij cały zacięty papier z obszaru tylnych drzwiczek.



9. Zamknij tylne i przednie drzwiczki.



### 13.14, 13.15 – błąd zacięcia w duplekserze

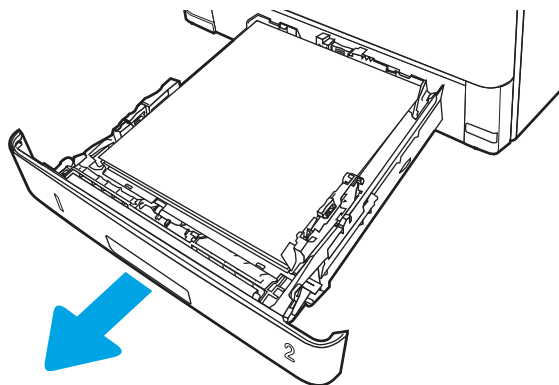
Wykonaj poniższe czynności, aby sprawdzić, czy papier nie zaciął się w jednym z miejsc w okolicach automatycznego dupleksera.

#### Zalecane działania dla klientów

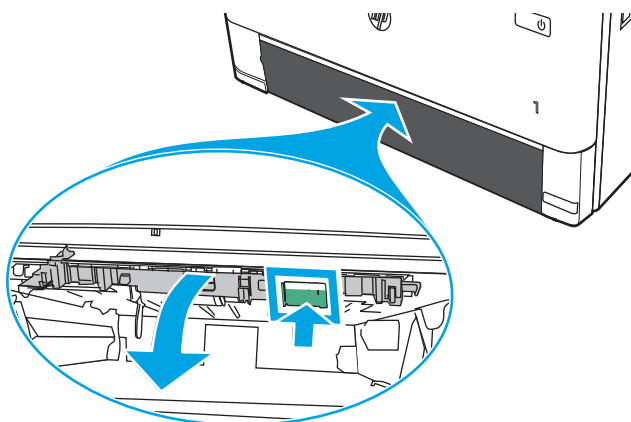
W przypadku zacięcia panel sterowania wyświetla animację pomocną w usuwaniu zaciętego materiału.

- 13.14, 13.15 – błąd zacięcia w duplekserze

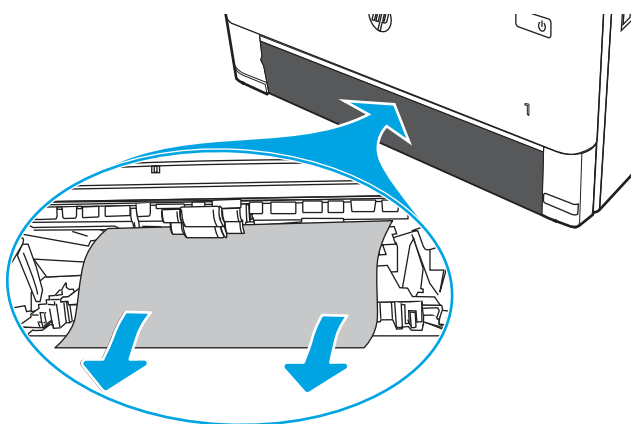
1. Wyciągnij całkowicie podajnik 2 z drukarki.



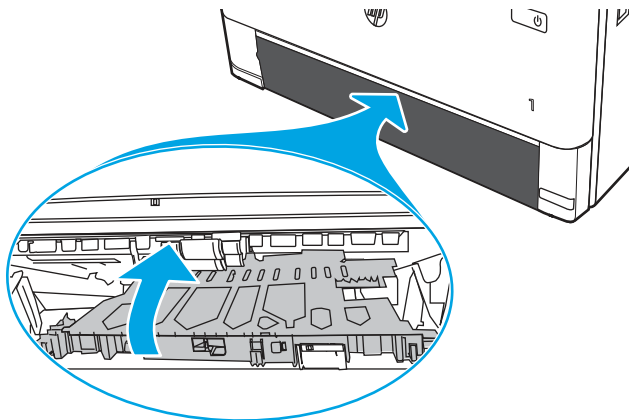
2. Naciśnij zielony przycisk, aby zwolnić moduł dupleksu.



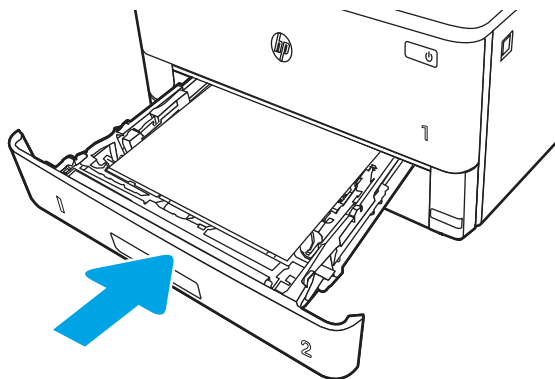
3. Usuń zacięty papier.



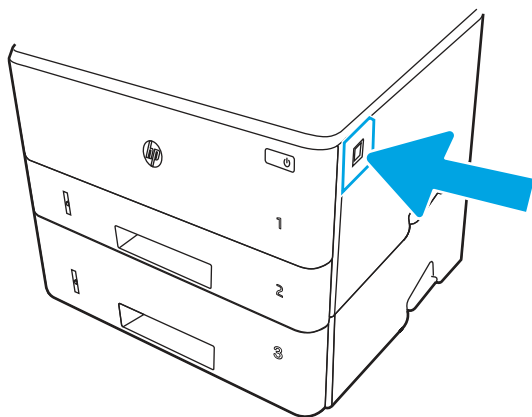
4. Zamknij moduł dupleksu.



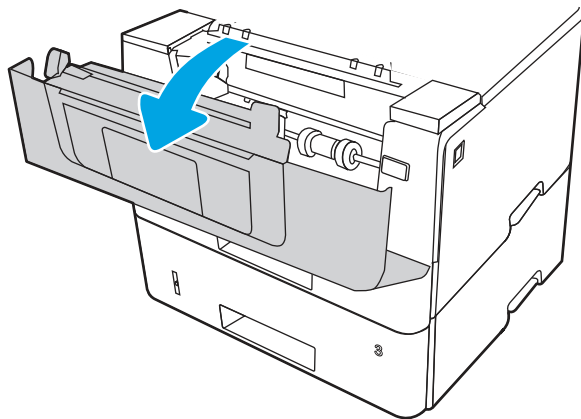
5. Wsuń podajnik 2.



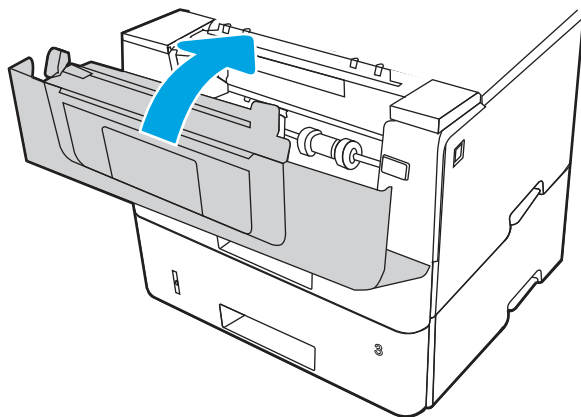
6. Naciśnij przycisk zwalniania przednich drzwiczek.



7. Otwórz przednie drzwiczki.



8. Zamknij przednie drzwiczki.



## Rozwiązywanie problemów z jakością obrazów

Przejrzyj następujące informacje dotyczące rozwiązywania problemów z jakością druku.

### Wprowadzenie

Skorzystaj z poniższych informacji w celu rozwiązania problemów z jakością druku i obrazów.

Kroki rozwiązywania problemów mogą pomóc w rozwiązaniu następujących problemów:

- Puste strony
- Czarne strony
- Zwinięty papier
- Ciemne lub jasne prążki
- Ciemne lub jasne smugi
- Niewyraźny druk
- Szare tło lub ciemny wydruk



- Jasny wydruk
- Nieutralony toner
- Brak tonera
- Rozrzucone plamki tonera
- Przekrzywione obrazy
- Smugi
- Smugi

## Rozwiązywanie problemów z jakością druku

Aby rozwiązać problemy z jakością druku, spróbuj wykonać poniższe czynności w podanej kolejności.

Aby rozwiązać konkretny problem z jakością obrazu, przejdź do sekcji Rozwiązywanie problemów z jakością obrazów.

### Aktualizowanie oprogramowania sprzętowego drukarki

Spróbuj zaktualizować oprogramowanie sprzętowe drukarki.

Więcej informacji można znaleźć na stronie [support.hp.com](http://support.hp.com).

### Drukowanie dokumentu z innego programu

Spróbuj wydrukować dokument z innego programu.

Jeśli strona drukowana jest prawidłowo, problem związany jest z programem, z którego drukujesz.

### Sprawdzanie ustawienia typu papieru dla zlecenia druku

Jeśli wydruki z programu są rozmazane, niewyraźne lub ciemne, pojawiają się na nich rozproszone punkty toneru, niewielkie obszary braku toneru, jeśli toner nie jest utrwalony, ewentualnie dochodzi do zawijania papieru, sprawdź ustawienie rodzaju papieru.


### Sprawdź ustawienia rodzaju papieru na panelu sterowania

Sprawdź ustawienia rodzaju papieru na panelu sterowania drukarki i zmień je, jeśli zajdzie taka potrzeba.

1. Otwórz i zamknij podajnik papieru.
2. Postępuj zgodnie z monitami wyświetlanymi na panelu sterowania w celu potwierdzenia lub zmodyfikowania ustawień typu papieru dla podajnika.
3. Upewnij się, że załadowany papier jest zgodny ze specyfikacjami.
4. Dostosuj ustawienie wilgotności i oporu na panelu sterowania do warunków otoczenia.
  - a. Otwórz kolejno następujące menu:
    - i. Ustawienia
    - ii. Kopiuje/Drukuj
    - iii. Jakość druku
    - iv. Modyfikowanie rodzaju papieru

- b. Wybierz rodzaj papieru odpowiadający papierowi załadowanemu do podajnika.
  - c. Za pomocą strzałek zwiększ lub zmniejsz ustawienie wilgotności i oporu.
5. Upewnij się, że ustawienia sterownika są zgodne z ustawieniami panelu sterowania.

---


 **UWAGA:** Ustawienia sterownika druku zastąpią wszystkie ustawienia panelu sterowania.

---

### Sprawdzanie ustawienia rodzaju papieru (Windows)

Sprawdź ustawienia rodzaju papieru dla systemu Windows i zmień je, jeśli zajdzie taka potrzeba.

---

 **UWAGA:** Ustawienia sterownika druku zastąpią wszystkie ustawienia panelu sterowania.

---

1. W programie wybierz opcję **Drukuj**.
2. Wybierz urządzenie, a następnie kliknij przycisk **Właściwości** lub **Preferencje**.
3. Kliknij kartę **Papier/jakość**.
4. Z listy rozwijanej **Rodzaj papieru** wybierz opcję **Więcej...**
5. Rozwiń listę opcji **Rodzaj**:
6. Rozwiń kategorię rodzajów papieru, która najlepiej opisuje wykorzystywany papier.
7. Wybierz rodzaj używanego papieru, a następnie kliknij przycisk **OK**.
8. Kliknij przycisk **OK**, aby zamknąć okno dialogowe **Właściwości dokumentu**. W oknie dialogowym **Drukuj** kliknij przycisk **OK**, aby wydrukować zadanie.

### Sprawdzanie ustawienia rodzaju papieru (macOS)

Sprawdź ustawienia rodzaju papieru dla macOS i zmień je, jeśli zajdzie taka potrzeba.


1. Kliknij menu **Plik**, a następnie kliknij opcję **Drukuj**.
2. W menu **Drukarka** wybierz urządzenie.
3. Kliknij opcję **Pokaż szczegóły** lub **Kopie i strony**.
4. Otwórz listę rozwijaną menu i kliknij menu **Papier/jakość**.
5. Wybierz rodzaj z listy rozwijanej **Rodzaj nośnika**.
6. Kliknij przycisk **Drukuj**.

### Sprawdzanie stanu wkładu z tonerem

Wykonaj te czynności, aby sprawdzić szacunkowy pozostały czas eksploatacji kaset z tonerem i (jeśli ma to zastosowanie) stan innych części wymiennych.

#### Krok 1: Wydruk strony stanu materiałów eksploatacyjnych

Aby wydrukować stronę stanu materiałów eksploatacyjnych, należy użyć menu panelu sterowania.

1. Na ekranie głównym na panelu sterowania drukarki, przeciągnij palcem kartę w górnej części ekranu pobierania, aby otworzyć **Pulpit**, a następnie dotknij ikony konfigurowania .
2. Przewiń do opcji **Raporty** i dotknij jej.

3. Przewiń listę i dotknij przycisku [Strona stanu materiałów eksploatacyjnych](#), aby wydrukować raport.

## Krok 2: Sprawdzanie stanu materiałów eksploatacyjnych

Strona stanu materiałów eksploatacyjnych zawiera informacje na temat kaset i innych wymiennych części do konserwacji.

1. Zajrzyj na stronę stanu materiałów eksploatacyjnych, aby sprawdzić procent pozostałego czasu eksploatacji kaset z tonerem i (jeśli ma to zastosowanie) stan innych części wymiennych.
  - Po osiągnięciu przez kasetę z tonerem końca szacowanego okresu eksploatacji mogą wystąpić problemy z jakością druku. Na stronie stanu materiałów eksploatacyjnych pojawi się informacja, gdy poziom materiału jest bardzo niski.
  - Gwarancja HP Premium Protection Warranty wygaśnie, gdy na stronie stanu materiałów eksploatacyjnych lub na serwerze EWS wyświetli się komunikat informujący o tym, że gwarancja HP Premium Protection Warranty dla tego materiału eksploatacyjnego właśnie się skończyła.
  - O ile jakość druku jest nadal na akceptowalnym poziomie, wymiana wkładu z tonerem nie jest jeszcze konieczna. Warto dysponować nowym wkładem, który można od razu zainstalować, gdy jakość druku przestaje być na akceptowalnym poziomie.
  - Jeśli stwierdzisz konieczność wymiany kasety z tonerem lub innej części wymiennej, oryginalne numery katalogowe HP znajdują się na stronie stanu materiałów eksploatacyjnych.
2. Sprawdź, czy używasz oryginalnej kasety firmy HP.


Na oryginalnej kasce z tonerem firmy HP znajduje się słowo „HP” lub logo firmy HP.

Więcej informacji na temat identyfikacji wkładów HP znajduje się pod adresem [www.hp.com/go/learnaboutsupplies](http://www.hp.com/go/learnaboutsupplies).

## Drukowanie strony czyszczącej

W trakcie procesu drukowania wewnątrz drukarki mogą gromadzić się drobiny papieru, toneru i kurzu powodujące problemy z jakością druku, takie jak plamki lub rozpryski toneru, rozmazanie wydruku, smugi, linie lub powtarzające się ślady.

Aby wydrukować stronę czyszczącą, należy użyć następującej procedury:

1. Na ekranie głównym na panelu sterowania drukarki, przeciągnij palcem kartę w górnej części ekranu pobierania, aby otworzyć Pulpit, a następnie dotknij ikony konfiguracji .
2. Przewiń do i dotknij następujące menu:
  - a. [Konserwacja drukarki](#)
  - b. [Narzędzia jakości druku](#)
  - c. [Strona czyszcząca](#)
3. Po wyświetleniu monitu włóż czysty papier w formacie Letter lub A4, a następnie dotknij przycisku **OK**.

Na panelu sterowania drukarki zostanie wyświetlony komunikat **Czyszczenie**. Poczekaj na zakończenie procesu. Wyrzuć wydrukowaną stronę.

## Wzrokowo poszukaj jakichkolwiek uszkodzeń kasety z tonerem lub kaset.

Postępuj według tych kroków, aby sprawdzić każdą kasetę z tonerem:

1. Wymij kasetę z tonerem z drukarki i sprawdź, czy zdjęto z niego taśmę zabezpieczającą.
2. Sprawdź, czy nie jest uszkodzony układ pamięci kasety.
3. Sprawdź powierzchnię zielonego bębna obrazowego.

---

**⚠ OSTROŻNIE:** Nie dotykaj bębna obrazowego. Odciski palców pozostawione na bębnie obrazowych mogą spowodować problemy z jakością wydruku.

---

4. Jeśli na bębnie obrazowym dostrzeżesz jakiegokolwiek rysy, odciski palców lub inne uszkodzenia, wymień kasetę z tonerem.
5. Włóż kasetę z tonerem z powrotem i wydrukuj kilka stron, aby sprawdzić, czy problem został rozwiązany.

## Sprawdzenie papieru i środowiska drukowania

Następujące informacje umożliwiają sprawdzenie wyboru papieru i środowiska drukowania.

### Krok 1: Należy używać tylko papieru zgodnego ze specyfikacjami firmy HP

Niektóre problemy z jakością druku są spowodowane przez użycie papieru, który nie spełnia wymogów specyfikacji firmy HP.

- Zawsze używaj papierów o rodzaju i gramaturze obsługiwanej przez drukarkę.
- Papier powinien być dobrej jakości, bez nacięć, nakłuć, rozdarć, skaz, plam, luźnych drobin, kurzu, zmarszczek, ubytków oraz zawiniętych bądź zagiętych krawędzi.
- Nie należy stosować papieru, który był wcześniej używany do drukowania.
- Używaj papieru, który nie zawiera materiałów metalicznych, takich jak brokat.
- Używaj papieru przeznaczonego do drukarek laserowych. Nie używaj papieru przeznaczonego wyłącznie do drukarek atramentowych.
- Nie używaj papieru zbyt szorstkiego. Zasadniczo im bardziej gładki papier, tym lepsza jakość wydruków.

### Krok 2: Sprawdzanie środowiska pracy


Środowisko może bezpośrednio wpływać na jakość druku i jest częstą przyczyną problemów związanych z jakością druku lub z podawaniem papieru. Wypróbuj następujące rozwiązania:

- Odsuń drukarkę od miejsc znajdujących się w przeciągach, takich jak otwarte okna lub drzwi oraz nawiewy urządzeń klimatyzacyjnych.
- Upewnij się, że drukarka nie jest wystawiona na działanie temperatur i wilgoci, których wartości nie mieszczą się w specyfikacji dotyczącej środowiska pracy urządzenia.
- Nie umieszczaj drukarki w małym pomieszczeniu, np. w szafce.
- Umieść drukarkę na stabilnej, równej powierzchni.

- Usuń wszystkie elementy, które mogą blokować otwory wentylacyjne drukarki. Drukarka musi mieć dobry przepływ powietrza z każdej strony, także z góry.
- Chroń drukarkę przed zanieczyszczeniami z powietrza, kurzem, parą, smarem i innymi substancjami, które mogą pozostawić osad wewnątrz urządzenia.

### Krok 3: Ustawianie wyrównania poszczególnych podajników papieru

Postępuj według tych kroków, jeśli tekst lub obrazy nie są wyśrodkowane lub nie są prawidłowo ustawione na wydruku przy drukowaniu z określonych podajników.

1. Na ekranie głównym na panelu sterowania drukarki, przeciągnij palcem kartę w górnej części ekranu pobierania, aby otworzyć Pulpit, a następnie dotknij ikony konfigurowania .
2. Przewiń listę do następujących menu i otwórz je:
  - a. Zarządzanie podajnikiem
  - b. Regulacja obrazu
3. Wybierz podajnik, który chcesz wyregulować, a następnie dotknij przycisku **Drukuj stronę testową**, aby wydrukować raport.
4. Postępuj zgodnie z instrukcjami dotyczącymi drukowanych stron.
5. Ponownie dotknij polecenia **Drukuj stronę testową**, aby sprawdzić czy problem został rozwiązany lub wprowadzić dalsze poprawki.

### Używanie innego sterownika druku

Spróbuj użyć innego sterownika druku, jeśli na wydrukach pojawiają się niepożądane linie, brakuje tekstu, obrazów, występuje niewłaściwe formatowanie lub inna czcionka.

Pobierz dowolny z następujących sterowników z witryny internetowej HP: [www.hp.com/support/ljmf4101-4104](http://www.hp.com/support/ljmf4101-4104).

**Tabela 9-3 Sterowniki druku**


Sterownik	Opis
<b>Sterownik HP PCL6</b>	W zależności od dostępności ten sterownik druku dla drukarki obsługuje starsze wersje systemów operacyjnych, takie jak Windows XP i Windows Vista. Lista obsługiwanych systemów operacyjnych znajduje się na stronie <a href="http://www.hp.com/go/support">www.hp.com/go/support</a> .
<b>Sterownik HP PCL 6</b>	Ten sterownik druku dla drukarki obsługuje system operacyjny Windows 7 oraz nowsze wersje systemów operacyjnych, które wspierają sterowniki w wersji 3. Lista obsługiwanych systemów operacyjnych znajduje się na stronie <a href="http://www.hp.com/go/support">www.hp.com/go/support</a> .
<b>Sterownik HP PCL-6</b>	Ten sterownik druku dla danego produktu obsługuje system operacyjny Windows 8 oraz nowsze wersje systemów operacyjnych, które wspierają sterowniki w wersji 4. Lista obsługiwanych systemów operacyjnych znajduje się na stronie <a href="http://www.hp.com/go/support">www.hp.com/go/support</a> .
<b>Sterownik HP UPD PS</b>	<ul style="list-style-type: none"> <li>• Zalecany w przypadku drukowania za pomocą oprogramowania firmy Adobe lub innych aplikacji przeznaczonych szczególnie do obsługi grafiki.</li> <li>• Zapewnia obsługę druku w przypadku konieczności emulacji języka PostScript lub wsparcia dla czcionek PostScript flash.</li> </ul>

Tabela 9-3 Sterowniki druku (ciąg dalszy)

Sterownik	Opis
Sterownik HP UPD PCL 6	<ul style="list-style-type: none"><li>• Zalecany przy drukowaniu we wszystkich środowiskach Windows.</li><li>• Zapewnia największą ogólną szybkość drukowania i obsługę funkcji drukarki dla większości użytkowników</li><li>• Dostosowany do wymagań interfejsu GDI (Graphic Device Interface) systemu Windows, zapewnia uzyskanie największej szybkości w systemach Windows</li><li>• Może nie być w pełni zgodny z rozwiązaniami innych firm lub niestandardowymi programami opartymi na języku PCL 5.</li></ul>

## Sprawdź ustawienia trybu EconoMode

Firma HP nie zaleca korzystania z trybu EconoMode przez cały czas. Jeśli opcja EconoMode jest używana przez cały czas, toner może nie zostać w pełni zużyty, gdy ulegną już zużyciu mechaniczne części kasety z tonerem. Jeśli jakość druku zacznie się pogarszać i stanie się nie do zaakceptowania, należy rozważyć wymianę wkładu z tonerem.

 **UWAGA:** Ta funkcja jest dostępna w przypadku sterownika drukarki PCL 6 dla systemu Windows. Jeśli nie używasz tego sterownika, możesz włączyć tę funkcję, używając programu HP Embedded Web Server.

Wykonaj poniższe kroki jeżeli cała strona jest zbyt ciemna lub zbyt jasna.

1. W programie wybierz opcję **Drukuj**.
2. Wybierz urządzenie, a następnie kliknij przycisk **Właściwości** lub **Preferencje**.
3. Kliknij kartę **Papier/Jakość**, a następnie odszukaj obszar **Jakość druku**.
4. Jeżeli cała strona jest zbyt ciemna, zastosuj następujące ustawienia:
  - Wybierz opcję **600 dpi**, jeśli jest dostępna.
  - Wybierz ustawienie **EconoMode**, aby je włączyć.



Jeżeli cała strona jest zbyt jasna, zastosuj następujące ustawienia:

- Wybierz opcję **FastRes 1200**, jeśli jest dostępna.
  - Upewnij się, że ustawienie **EconoMode** nie jest włączone.
5. Kliknij przycisk **OK**, aby zamknąć okno dialogowe **Właściwości dokumentu**. W oknie dialogowym **Drukuj** kliknij przycisk **OK**, aby wydrukować zadanie.


## Dostosowywanie gęstości druku


Dostosuj gęstość druku, gdy wyniki drukowania mają zbyt intensywne lub jasne kolory.

Aby dostosować gęstość druku, wykonaj następujące czynności:

1. Uruchamianie wbudowanego serwera internetowego HP:
  - a. Na ekranie głównym na panelu sterowania drukarki dotknij ikony Sieć bezprzewodowa  lub ikony Ethernet , aby wyświetlić nazwę hosta lub adres IP dla tej drukarki.

- b. Otwórz przeglądarkę internetową i wpisz w wierszu adresu adres IP lub nazwę hosta urządzenia tak, aby były identyczne z danymi wyświetlanymi na panelu sterowania drukarki. Naciśnij klawisz **Enter** na klawiaturze komputera. Otworzy się serwer EWS.

 <https://10.10.XX.XXX/>



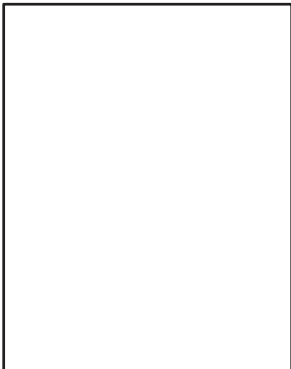
 **UWAGA:** Jeżeli w przeglądarce internetowej wyświetli się komunikat informujący, że strona internetowa może być niebezpieczna, wybierz opcję kontynuowania mimo to. Dostęp do tej strony nie spowoduje uszkodzenia komputera.

2. Na stronie głównej wbudowanego serwera internetowego kliknij kartę **Ustawienia**.
3. W lewym okienku nawigacyjnym kliknij opcję **Preferencje**, aby rozwinąć opcję, a następnie kliknij **Ogólne ustawienia drukarki**.
4. W opcji **Gęstość druku**, skorzystaj z listy rozwijanej i wybierz żądane ustawienie.
5. Kliknij przycisk **Zastosuj**, aby zapisać zmiany.




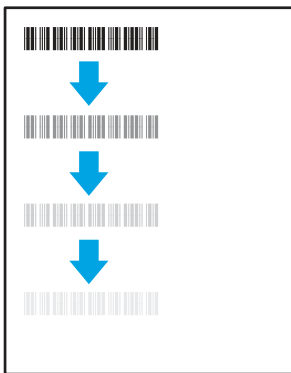

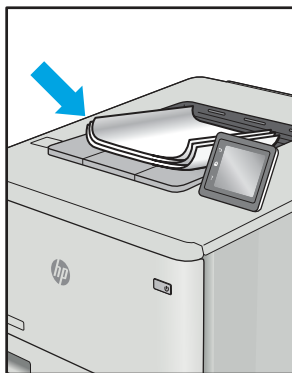
## Eliminowanie defektów obrazu

Przejrzyj przykłady defektów obrazu i czynności pozwalające eliminować te wady.

**Tabela 9-4** Skrócona instrukcja tabeli Defekty obrazu

Próbka	Opis	Możliwe rozwiązania
	<a href="#">Tabela 9-9 Szare tło lub ciemny wydruk na stronie 144</a>	<a href="#">Tabela 9-7 Pusta strona – brak wydruku na stronie 143</a>
		
		

**Tabela 9-4** Skrócona instrukcja tabeli Defekty obrazu (ciąg dalszy)


Próbka	Opis	Możliwe rozwiązania
<a href="#">Tabela 9-6 Czarna strona na stronie 142</a> 	<a href="#">Tabela 9-5 Defekty typu pasy na stronie 142</a> 	<a href="#">Tabela 9-13 Defekty typu smugi na stronie 147</a> 
<a href="#">Tabela 9-8 Wady utrwalania/utrwalacza na stronie 143</a> 	<a href="#">Tabela 9-10 Defekty dotyczące położenia obrazu na stronie 145</a> 	<a href="#">Tabela 9-12 Defekty wydruku na stronie 146</a> 

Defekty obrazu, niezależnie od przyczyny, można najczęściej usunąć, podejmując te same czynności. Wykonaj następujące czynności jako punkt wyjściowy do rozwiązywania problemów z defektami obrazu.

1. Wydrukuj dokument ponownie. Defekty jakości wydruku mogą mieć charakter przejściowy lub mogą ustąpić całkowicie po kilku kolejnych wydrukach.
2. Sprawdź stan kaset. Jeśli kasetka wskazuje stan **Bardzo niski** (upłynął przewidziany czas użytkowania), wymień ją.
3. Upewnij się, że ustawienia trybu drukowania sterownika i podajnika są dostosowane do nośnika, który jest załadowany w podajniku. Spróbuj użyć innej ryzy papieru lub innego podajnika. Spróbuj użyć innego trybu drukowania.
4. Upewnij się, że drukarka jest w obsługiwanym zakresie temperatur/wilgotności.




- Upewnij się, że rodzaj, rozmiar i gramatura papieru są obsługiwane przez drukarkę. Przejdź do witryny internetowej [support.hp.com](http://support.hp.com), aby zobaczyć listę obsługiwanych przez drukarkę formatów i rodzajów papieru.

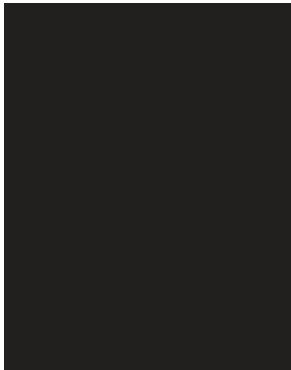
 **UWAGA:** Pojęcie „utrwalanie” odnosi się do części procesu drukowania, w której toner jest scalany z papierem.

Poniższe przykłady przedstawiają papier formatu listowego, który przeszedł przez drukarkę krótszą krawędzią do przodu.

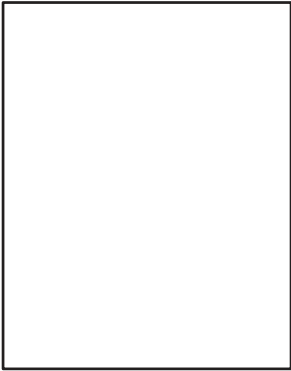
**Tabela 9-5 Defekty typu pasy**

Próbka	Opis	Możliwe rozwiązania
	Ciemne lub jasne linie powtarzające się wzdłuż strony, znajdujące się w sporych odstępach i/lub powodowane przez impulsy elektryczne. Mogą być wyraźne lub rozmyte. Wady uwidaczniają się tylko w obszarach wypełnienia, a nie w niezadrukowanych partiach tekstu lub sekcjach.	<ol style="list-style-type: none"> <li>Wydrukuj dokument ponownie.</li> <li>Ponów próbę wydruku z innego podajnika.</li> <li>Wymień kasetę.</li> <li>Użyj innego typu papieru.</li> <li><b>Tylko modele Enterprise:</b> Na ekranie głównym na panelu sterowania drukarki przejdź do menu <a href="#">Dostosuj typy papieru</a>, a następnie wybierz tryb drukowania, która jest przeznaczony do papieru o nieco większej gramaturze niż obecnie używany. Obniż to szybkość drukowania i może poprawić jakość druku.</li> <li>Jeśli problem nadal występuje, przejdź do strony <a href="http://support.hp.com">support.hp.com</a>.</li> </ol>

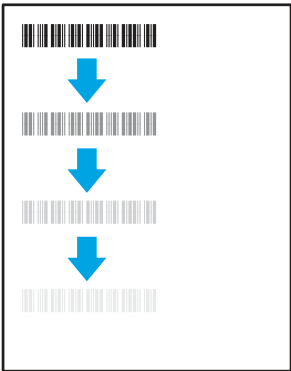
**Tabela 9-6 Czarna strona**

Próbka	Opis	Możliwe rozwiązania
	Cała strona jest zadrukowana na czarno.	<ol style="list-style-type: none"> <li>Obejrzyj kasetę, aby sprawdzić, czy nie jest uszkodzona.</li> <li>Upewnij się, że prawidłowo zainstalowano kasetę.</li> <li>Wymień kasetę.</li> <li>Jeśli problem nadal występuje, przejdź do strony <a href="http://support.hp.com">support.hp.com</a>.</li> </ol>

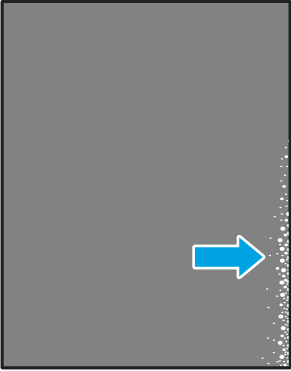
**Tabela 9-7 Pusta strona – brak wydruku**

Próbka	Opis	Możliwe rozwiązania
	<p>Strona jest całkowicie pusta i nie zawiera treści wydruku.</p>	<ol style="list-style-type: none"> <li>1. Upewnij się, że kasety są oryginalnymi kasetami HP.</li> <li>2. Upewnij się, że prawidłowo zainstalowano kasetę.</li> <li>3. Użyj do wydruku innej kasety.</li> <li>4. Sprawdź rodzaj papieru w podajniku i dostosuj ustawienia drukarki, tak aby były ze sobą zgodne. W razie potrzeby wybierz jaśniejszy rodzaj papieru.</li> <li>5. Jeśli problem nadal występuje, przejdź do strony <a href="http://support.hp.com">support.hp.com</a>.</li> </ol>


**Tabela 9-8 Wady utrwalania/utrwalacza**

Próbka	Opis	Możliwe rozwiązania
	<p>Nieznaczne cienie lub przesunięcia obrazu, powtarzające się w dół strony. Powtarzany obraz przy kolejnych wystąpieniach może być coraz jaśniejszy.</p>	<ol style="list-style-type: none"> <li>1. Wydrukuj dokument ponownie.</li> <li>2. Sprawdź rodzaj papieru w podajniku i dostosuj ustawienia drukarki, tak aby były ze sobą zgodne. W razie potrzeby wybierz lżejszy rodzaj papieru.</li> <li>3. Jeśli problem nadal występuje, przejdź do strony <a href="http://support.hp.com">support.hp.com</a>.</li> </ol>


**Tabela 9-8** Wady utrwalania/utrwalacza (ciąg dalszy)

Próbka	Opis	Możliwe rozwiązania
	<p>Toner ściera się wzdłuż krawędzi strony. Wada występuje zazwyczaj na krawędziach wydruków o dużym stopniu pokrycia i na nośnikach o niskiej gramaturze, ale może występować w dowolnym miejscu na stronie.</p>	<ol style="list-style-type: none"> <li>1. Wydrukuj dokument ponownie.</li> <li>2. Sprawdź rodzaj papieru w podajniku i dostosuj ustawienia drukarki, tak aby były ze sobą zgodne. W razie potrzeby wybierz rodzaj papieru o większej gramaturze.</li> <li>3. <b>Tylko modele Enterprise:</b> na panelu sterowania drukarki przejdź do menu <b>Od krawędzi do krawędzi</b>, a następnie wybierz opcję <b>Normalny</b>. Wydrukuj dokument ponownie.</li> <li>4. <b>Tylko modele Enterprise:</b> na panelu sterowania drukarki wybierz opcję <b>Automatycznie dodaj marginesy</b>, a następnie ponownie wydrukuj dokument.</li> <li>5. Jeśli problem nadal występuje, przejdź do strony <a href="http://support.hp.com">support.hp.com</a>.</li> </ol>

**Tabela 9-9** Szare tło lub ciemny wydruk

Próbka	Opis	Możliwe rozwiązania
	<p>Obraz/tekst jest ciemniejszy niż oczekiwano lub tło jest wyszarzone.</p>	<ol style="list-style-type: none"> <li>1. Sprawdź, czy papier w podajniku nie był już używany przez drukarkę.</li> <li>2. Użyj innego typu papieru.</li> <li>3. Wydrukuj dokument ponownie.</li> <li>4. <b>Tylko modele monochromatyczne:</b> Na ekranie głównym na panelu sterowania drukarki przejdź do menu <b>Dostosuj gęstość toneru</b>, a następnie przestaw gęstość toneru na niższy poziom.</li> <li>5. Upewnij się, że drukarka jest w obsługiwanym zakresie temperatur i wilgotności.</li> <li>6. Wymień kasetę.</li> <li>7. Jeśli problem nadal występuje, przejdź do strony <a href="http://support.hp.com">support.hp.com</a>.</li> </ol>

**Tabela 9-10 Defekty dotyczące położenia obrazu**

Próbka	Opis	Możliwe rozwiązania
	<p>Obraz nie jest wyśrodkowany lub jest przekrzywiony na stronie. Wada występuje, gdy papier nie jest ustawiony poprawnie przy wyjściu z podajnika i przesuwaniu przez drukarkę.</p>	<ol style="list-style-type: none"> <li>1. Wydrukuj dokument ponownie.</li> <li>2. Wyjmij papier, a następnie włóż ponownie do podajnika. Upewnij się, że wszystkie krawędzie papieru są wyrównane z każdej strony.</li> <li>3. Upewnij się, że górna krawędź stosu papieru jest poniżej wskaźnika pełnego podajnika. Nie przepelniaj podajnika.</li> <li>4. Upewnij się, że prowadnice papieru są dostosowane do formatu papieru. Nie należy dociskać prowadnic zbyt mocno do stosu papieru. Należy je dopasować do wcięć lub oznaczeń na podajniku.</li> <li>5. Jeśli problem nadal występuje, przejdź do strony <a href="http://support.hp.com">support.hp.com</a>.</li> </ol>

**Tabela 9-11 Jasny wydruk**


Próbka	Opis	Możliwe rozwiązania
	<p>Wydrukowana treść jest jasna lub wyblakła na całej stronie.</p>	<ol style="list-style-type: none"> <li>1. Wydrukuj dokument ponownie.</li> <li>2. Wyjmij wkład, a następnie potrząśnij nim, aby rozprowadzić toner. Ponownie włóż wkłady z tonerem do drukarki i zamknij pokrywę. Aby zapoznać się z graficzną reprezentacją tej procedury, zobacz <i>Wymień wkłady z tonerem</i>.</li> <li>3. <b>Tylko modele monochromatyczne:</b> Upewnij się, że ustawienie EconoMode jest wyłączone, zarówno na panelu sterowania drukarki, jak i w sterowniku drukarki.</li> <li>4. Upewnij się, że prawidłowo zainstalowano kasetę.</li> <li>5. Wydrukuj stronę Stan materiałów eksploatacyjnych i sprawdź informacje o czasie eksploatacji oraz zużyciu kasety.</li> <li>6. Wymień kasetę.</li> <li>7. Jeśli problem nadal występuje, przejdź do strony <a href="http://support.hp.com">support.hp.com</a>.</li> </ol>

Tabela 9-12 Defekty wydruku


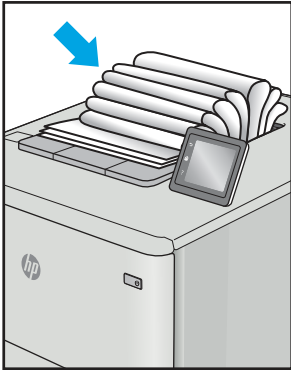
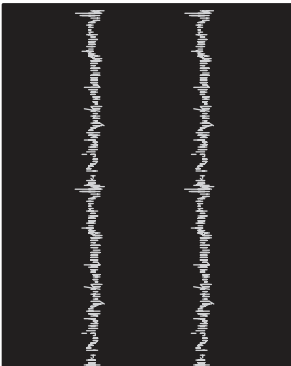
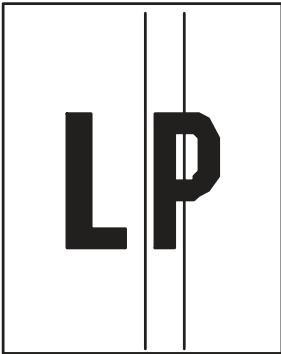
Próbka	Opis	Możliwe rozwiązania
	<p>Wydrukowane strony mają zawinięte krawędzie. Zawinięte krawędzie mogą występować wzdłuż krótkiego lub długiego boku kartki. Występują dwa rodzaje zawinięć.</p> <ul style="list-style-type: none"> <li>• <b>Zawijanie pozytywne:</b> papier zwija się w kierunku zadrukowanej strony. Wada występuje w środowiskach suchych lub w przypadku wydruków o wysokim pokryciu.</li> <li>• <b>Zawijanie negatywne:</b> papier zwija się w kierunku niezadrukowanej strony. Wada występuje w środowiskach o wysokiej wilgotności lub w przypadku wydruków o niskim pokryciu.</li> </ul>	<ol style="list-style-type: none"> <li>1. Wydrukuj dokument ponownie.</li> <li>2. <b>Zawijanie pozytywne:</b> na panelu sterowania drukarki wybierz papier o większej gramaturze. Papier o większej gramaturze wytwarza wyższą temperaturę drukowania.  <b>Zawijanie negatywne:</b> na panelu sterowania drukarki wybierz papier o niższej gramaturze. Papier o większej gramaturze wytwarza niższą temperaturę drukowania. Przechowuj papier w suchym środowisku lub użyj nowo rozpakowanego papieru.</li> <li>3. Drukuj w trybie dwustronnym.</li> <li>4. Jeśli problem nadal występuje, przejdź do strony <a href="http://support.hp.com">support.hp.com</a>.</li> </ol>
	<p>Papier nie układa się poprawnie na stosie w podajniku wyjściowym. Stos może być nierówny, przekrzywiony lub kartki z podajnika mogą z niego wypadać na podłogę. Przyczyny tego defektu mogą być następujące:</p> <ul style="list-style-type: none"> <li>• ekstremalnie zawinięty papier</li> <li>• papier w podajniku jest pomarszczony lub zniekształcony</li> <li>• rodzaj papieru jest niestandardowy, np. koperty</li> <li>• podajnik wyjściowy jest zapełniony.</li> </ul>	<ol style="list-style-type: none"> <li>1. Wydrukuj dokument ponownie.</li> <li>2. Wysuń przedłużenie pojemnika wyjściowego.</li> <li>3. Jeśli problem jest spowodowany przez ekstremalnie zawinięty papier, należy zapoznać się z krokami rozwiązywania problemów dotyczących zawijania się wydruków.</li> <li>4. Użyj innego typu papieru.</li> <li>5. Użyj nowo rozpakowanego papieru.</li> <li>6. Wyjmij papier z podajnika wyjściowego, zanim ten się przepełni.</li> <li>7. Jeśli problem nadal występuje, przejdź do strony <a href="http://support.hp.com">support.hp.com</a>.</li> </ol>

Tabela 9-13 Defekty typu smugi

Próbka	Opis	Możliwe rozwiązania
	Jasne pionowe smugi obejmujące zazwyczaj całą długość strony. Wady uwidaczniają się tylko w obszarach wypełnienia, a nie w niezadrukowanych partiach tekstu lub sekcjach.	<ol style="list-style-type: none"><li>1. Wydrukuj dokument ponownie.</li><li>2. Wyjmij wkład, a następnie potrząśnij nią, aby rozprowadzić toner. Ponownie włóż wkłady z tonerem do drukarki i zamknij pokrywę. Aby zapoznać się z graficzną reprezentacją tej procedury, zobacz <i>Wymień wkłady z tonerem</i>.</li><li>3. Jeśli problem nadal występuje, przejdź do strony <a href="http://support.hp.com">support.hp.com</a>.</li></ol> <p><b>UWAGA:</b> Zarówno jasne jak i ciemne pionowe smugi mogą się pojawiać, jeśli drukowanie odbywa się w warunkach przekraczających określony zakres temperatury lub wilgotności. Odnieś się do specyfikacji drukarki, aby sprawdzić dopuszczalne poziomy temperatury i wilgotności.</p>
	Ciemne pionowe linie, które występują wzdłuż strony. Defekty występują w dowolnym miejscu na stronie, w obszarach wypełnienia lub w częściach niezadrukowanych.	<ol style="list-style-type: none"><li>1. Wydrukuj dokument ponownie.</li><li>2. Wyjmij wkład, a następnie potrząśnij nią, aby rozprowadzić toner. Ponownie włóż wkłady z tonerem do drukarki i zamknij pokrywę. Aby zapoznać się z graficzną reprezentacją tej procedury, zobacz <i>Wymień wkłady z tonerem</i>.</li><li>3. Wydrukuj stronę czyszczącą.</li><li>4. Sprawdź poziom tonera w kasecie.</li><li>5. Jeśli problem nadal występuje, przejdź do strony <a href="http://support.hp.com">support.hp.com</a>.</li></ol>

## Poprawienie jakości skanowanych i kopiowanych obrazów

Dowiedz się jak poprawić jakość kopii i skanowanych obrazów oraz jak prawidłowo czyścić szybę skanera.

### Wprowadzenie

W przypadku problemów z jakością obrazu w drukarce wypróbuj poniższe rozwiązania w przedstawionej kolejności, aby rozwiązać problem.

W pierwszej kolejności wypróbuj kilka następujących kroków:

- Zamiast podajnika dokumentów używaj skanera płaskiego.
- Używaj wysokiej jakości oryginałów.

- W przypadku korzystania z podajnika dokumentów umieszczaj oryginalny dokument w podajniku w prawidłowy sposób przy użyciu prowadnic papieru, aby uniknąć niewyraźnych lub przekrzywionych obrazów.

Jeśli problem występuje nadal, wypróbuj poniższe dodatkowe rozwiązania. Jeśli nie wyeliminują one problemu, zapoznaj się z dalszymi rozwiązaniami w części „Poprawianie jakości druku”.


## Sprawdzanie czystości szyby skanera (kurz i smugi)

Na szybie skanera i białym plastikowym tle mogą się z czasem zbierać zanieczyszczenia, które mogą pogorszyć jakość skanowania. Aby wyczyścić skaner, wykonaj poniższą procedurę.

1. Naciśnij przycisk Zasilanie, aby wyłączyć drukarkę, a następnie odłącz kabel zasilający od gniazdka.
  2. Otwórz pokrywę skanera.
  3. Wyczyść szybę skanera i białą plastikową wyściółkę pod pokrywą skanera miękką szmatką lub gąbką zwilżoną płynem do szyb nierysującym powierzchnię.
- 
- ⚠ OSTROŻNIE:** Do czyszczenia elementów drukarki nie wolno używać środków ciernych, acetonu, benzenu, amoniaku, alkoholu etylowego ani czterochlorku węgla, gdyż grozi to uszkodzeniem urządzenia. Nie należy stawiać pojemników z płynami bezpośrednio na szybie. Grozi to wyciekami i uszkodzeniem drukarki.
- 
4. Wytrzyj szybę i białe plastikowe części do sucha irchą lub gąbką celulozową, aby uniknąć zacieków.
  5. Podłącz przewód zasilający do gniazdka, a następnie naciśnij przycisk zasilania, aby włączyć drukarkę.


## Sprawdzenie ustawień papieru

Wykonaj następujące czynności, aby sprawdzić ustawienia papieru na panelu sterowania drukarki.

1. Na ekranie głównym na panelu sterowania drukarki, przeciągnij palcem kartę w górnej części ekranu pobierania, aby otworzyć Pulpit, a następnie dotknij ikony konfigurowania .
2. Przewiń listę i dotknij opcji **Konfiguracja papieru**, a następnie dotknij nazwy podajnika, który jest używany do drukowania.
3. Dotknij opcji **Rozmiar papieru**, a następnie dotknij opcji rozmiar papieru, który pasuje do rozmiaru papieru w podajniku.
4. Dotknij opcji **Rodzaj papieru**, a następnie dotknij opcji rodzaju papieru, który pasuje do rodzaju papieru w podajniku.

## Sprawdzanie ustawień regulacji obrazu

Aby poprawić jakość kopii, dostosuj ustawienia obrazów za pomocą panelu sterowania drukarki.

1. Na ekranie głównym panelu sterowania drukarki dotknij ikony **Kopiuj**.
2. Dotknij przycisku **Dokument** lub **Dowód tożsamości**.
3. Dotknij ikony ustawienia , a następnie przewiń ekran i dotknij poniższych pozycji menu, aby dostosować ustawienia:
  - **Jakość:** Wybierz jakość obrazu wyjściowego.

- **Jaśniej/ciemniej:** Regulacja ustawienia jasności/ciemności.
  - **Ulepszenia:** Wybierz opcję poprawy obrazu.
  - **Margines łączenia:** Włączanie/wyłączanie ustawienia marginesów na bindowanie.
4. Dotknij przycisku **Wstecz** ↶, aby powrócić do głównego menu kopiowania, a następnie dotknij przycisku **Kopiuj**, aby rozpocząć kopiowanie.

## Optymalizacja dla tekstu lub obrazów

Wykonaj następujące czynności, aby zoptymalizować skanowanie lub kopiowanie tekstu lub obrazów.

1. Na ekranie głównym panelu sterowania drukarki dotknij ikony **Kopiuj**.
2. Dotknij przycisku **Dokument** lub **Dowód tożsamości**.
3. Dotknij ikony **Ustawienia** ⚙️, a następnie przewiń ekran i dotknij **Rozszerzenia**.
4. Dotknij jednej z poniższych opcji, w zależności od typu kopiowanego dokumentu:
  - **Brak:** Używaj tego ustawienia, gdy jakość kopii nie jest zbyt ważna. Jest to ustawienie domyślne.
  - **Tekst:** Wybierz to ustawienie w przypadku kopiowania dokumentów zawierających głównie tekst.
  - **Zdjęcie:** Wybierz to ustawienie w przypadku kopiowania zdjęć lub dokumentów zawierających głównie grafikę.
  - **Mieszane:** Wybierz to ustawienie w przypadku kopiowania dokumentów, które zawierają tekst i grafikę.

## Sprawdzenie rozdzielczości skanera i ustawień kolorów w komputerze

Jeżeli jakość obrazu wydrukowanego po zeskanowaniu nie jest zadowalająca, powodem może być niewłaściwy wybór ustawienia rozdzielczości lub koloru w oprogramowaniu skanera. Ustawienia rozdzielczości i głębi kolorów mają wpływ na następujące cechy zeskanowanych obrazów:

- Wyrazistość obrazu
- Wygląd gradacji (gładka lub nierównomierna)
- Czas skanowania
- Rozmiar pliku

Rozdzielczość skanowania mierzona jest liczbą pikseli na cal (ppi).




**UWAGA:** Poziomy ppi skanowania nie są zamienne z poziomymi dpi drukowania (dots per inch - punkty na cal).

Określenia „obraz kolorowy”, „w odcieniach szarości” i „czarno-biały” informują o liczbie kolorów, które mogą występować w obrazie. Rozdzielczość sprzętową skanera można dopasować w zakresie do 1200 ppi.




Tabela wskazówek dotyczących rozdzielczości i kolorów zawiera proste porady, z których można skorzystać w konkretnych zadaniach skanowania.

 **UWAGA:** Wybranie większych rozdzielczości i głębi kolorów może prowadzić do tworzenia dużych plików, zajmujących wiele miejsca na dysku i spowalniających proces skanowania. Przed ustawieniem rozdzielczości i głębi kolorów istotne jest podjęcie decyzji co do planowanego sposobu wykorzystania zeskanowanego obrazu.

## Wskazówki dotyczące rozdzielczości i kolorów

W poniższej tabeli podano zalecane ustawienia rozdzielczości i głębi kolorów w zależności od przeznaczenia skanowanego obrazu.

 **UWAGA:** Rozdzielczość domyślna to 200 ppi.

**Tabela 9-14 Wskazówki dotyczące rozdzielczości i kolorów**

Przewidziane zastosowanie	Zalecana rozdzielczość	Zalecane ustawienia kolorów
Faks	150 ppi	<ul style="list-style-type: none"> <li>• Czarno-biały</li> </ul>
E-mail	150 ppi	<ul style="list-style-type: none"> <li>• Czarno-biały, jeśli obraz nie wymaga płynnej gradacji odcieni</li> <li>• Skala szarości, jeśli obraz wymaga płynnej gradacji odcieni</li> <li>• Kolor, jeśli obraz jest kolorowy</li> </ul>
Edycja tekstu	300 ppi	<ul style="list-style-type: none"> <li>• Czarno-biały</li> </ul>
Drukowanie (grafika lub tekst)	600 ppi w przypadku złożonej grafiki lub w razie potrzeby dużych powiększeń dokumentu  300 ppi w przypadku zwykłej grafiki i tekstu  150 ppi w przypadku zdjęć	<ul style="list-style-type: none"> <li>• Czarno-biały w przypadku tekstu i grafiki liniowej</li> <li>• Skala szarości w przypadku cieniowanej i kolorowej grafiki oraz zdjęć</li> <li>• Kolor, jeśli obraz jest kolorowy</li> </ul>
Wyświetlanie na ekranie	75 ppi	<ul style="list-style-type: none"> <li>• Czarno-biały w przypadku tekstu</li> <li>• Skala szarości w przypadku grafiki i zdjęć</li> <li>• Kolor, jeśli obraz jest kolorowy</li> </ul>

## Kolor

Podczas skanowania można wybrać poniższe ustawienia kolorów.

**Tabela 9-15 Ustawienia kolorów**

Ustawienie	Zalecane zastosowanie
Kolor	Użyj tego ustawienia w przypadku wysokiej jakości kolorowych zdjęć lub dokumentów, w których kolor jest ważny.
Czarno-biały	Użyj tego ustawienia w przypadku dokumentów tekstowych.
Skala szarości	To ustawienie jest pomocne, gdy użytkownikowi zależy na jak najmniejszym rozmiarze pliku lub możliwie szybkim zeskanowaniu dokumentu lub zdjęcia.

## Kopiowanie od krawędzi do krawędzi

Drukarka nie obsługuje drukowania od krawędzi do krawędzi strony. Oznacza to niezadrukowany margines o szerokości 4 mm dookoła strony.

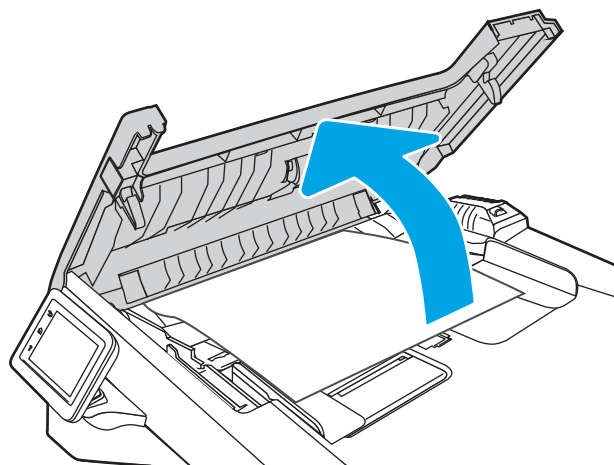
Uwagi dotyczące drukowania i skanowania dokumentów z przyciętymi krawędziami:

- Jeśli oryginalny dokument jest mniejszy niż rozmiar wyjściowy, przesunij oryginalny o 4 mm od narożnika skanera oznaczonego ikoną. Ponów kopiowanie lub skanowanie w tej pozycji.
- Jeśli oryginał ma rozmiar wydrukowanej kopii, użyj funkcji **Zmniejsz/powiększ** w celu zmniejszenia obrazu, tak aby kopia nie została przycięta.

## Czyszczenie rolek pobierających i wkładki rozdzielającej w podajniku dokumentów

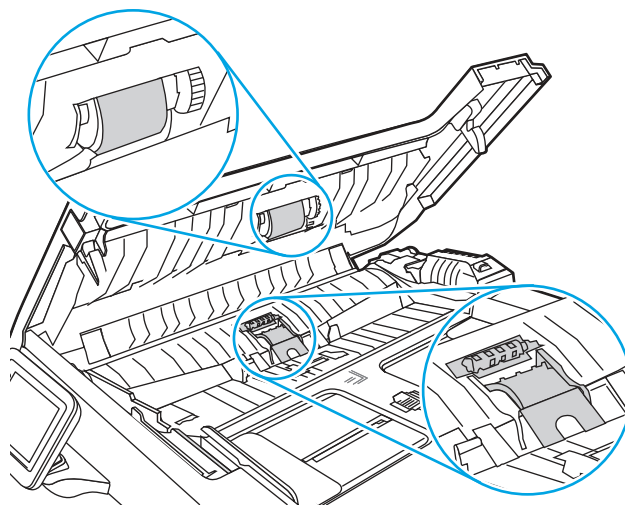
Jeśli występują problemy z obsługą papieru w podajniku dokumentów (zacięcia lub podawanie wielu stron naraz), należy wyczyścić rolki i wkładkę rozdzielającą.

1. Otwórz pokrywę podajnika dokumentów.

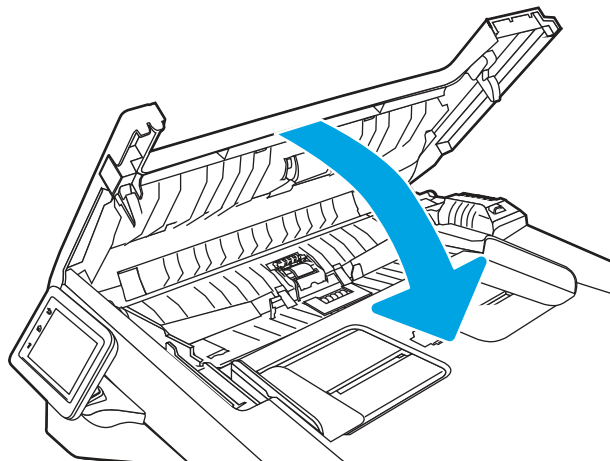


2. Zarówno do wytarcia rolek podających, jak i usunięcia zabrudzenia wkładki rozdzielającej, należy użyć zwilżonej, niestrzępiącej się ściereczki.

**⚠ OSTROŻNIE:** Do czyszczenia elementów drukarki nie wolno używać środków ciernych, acetonu, benzenu, amoniaku, alkoholu etylowego ani czterochlorku węgla, gdyż grozi to uszkodzeniem urządzenia. Nie należy stawiać pojemników z płynami bezpośrednio na szybie. Grozi to wyciekami i uszkodzeniem drukarki.



3. Zamknij pokrywę podajnika dokumentów.



## Poprawianie jakości obrazu faksu

Przejrzyj następujące informacje, aby poprawić jakość obrazu faksu.

### Wprowadzenie

W przypadku problemów z jakością obrazu w drukarce wypróbuj poniższe rozwiązania w przedstawionej kolejności, aby rozwiązać problem.

W pierwszej kolejności wypróbuj kilka następujących kroków:

- Zamiast podajnika dokumentów używaj skanera płaskiego.
- Używaj wysokiej jakości oryginałów.
- W przypadku korzystania z podajnika dokumentów umieszczaj oryginalny dokument w podajniku w prawidłowy sposób przy użyciu prowadnic papieru, aby uniknąć niewyraźnych lub przekrzywionych obrazów.

Jeśli problem występuje nadal, wypróbuj poniższe dodatkowe rozwiązania. Jeśli nie wyeliminują one problemu, zapoznaj się z dalszymi rozwiązaniami w części „Poprawianie jakości druku”.

### Sprawdzanie czystości szyby skanera (kurz i smugi)

Na szybie skanera i białym plastikowym tle mogą się z czasem zbierać zanieczyszczenia, które mogą pogorszyć jakość skanowania. Aby wyczyścić skaner, wykonaj poniższą procedurę.

1. Naciśnij przycisk Zasilanie, aby wyłączyć drukarkę, a następnie odłącz kabel zasilający od gniazdka.
2. Otwórz pokrywę skanera.
3. Wyczyść szybę skanera i białą plastikową wyściółkę pod pokrywą skanera miękką szmatką lub gąbką zwilżoną płynem do szyb nierysującym powierzchni.


**⚠ OSTROŻNIE:** Do czyszczenia elementów drukarki nie wolno używać środków ciernych, acetonu, benzenu, amoniaku, alkoholu etylowego ani czterochlorku węgla, gdyż grozi to uszkodzeniem

urządzenia. Nie należy stawiać pojemników z płynami bezpośrednio na szybie. Grozi to wyciekami i uszkodzeniem drukarki.

4. Wytrzyj szybę i białe plastikowe części do sucha irchą lub gąbką celulozową, aby uniknąć zacieków.
5. Podłącz przewód zasilający do gniazdka, a następnie naciśnij przycisk zasilania, aby włączyć drukarkę.

## Sprawdzenie ustawienia rozdzielczości faksów wysyłanych

Jeśli drukarka nie może wysłać faksu, ponieważ numer odbiorcy nie odpowiada lub jest zajęty, zostanie podjęta próba ponownego wybrania numeru, zgodnie z opcjami ponownego wybierania w przypadku zajętości, ponownego wybierania przy braku odpowiedzi oraz ponownego wybierania przy błędzie komunikacji.

1. Z poziomu ekranu głównego panelu sterowania drukarki przewiń ekran w prawo, a następnie dotknij ikony **Faks**.
2. Dotknij przycisku **Wyślij teraz**, a następnie dotknij ikonę **Ustawienia** .
3. Dotknij przycisku **Rozdzielczość**, a następnie dotknij żądane ustawienie.

Spróbuj użyć ustawienia **Standardowa**, jeśli faks nie będzie wysyłać faksów o wyższej rozdzielczości.

## Sprawdzenie ustawienia trybu korekcji błędów

Zazwyczaj podczas wysyłania lub odbierania faksu są monitorowane sygnały linii telefonicznej. Jeśli podczas transmisji faksu zostanie wykryty sygnał błędu i jeśli tryb korekcji błędów jest ustawiony na wartość **Wł.**, to drukarka może poprosić o ponowne przesłanie fragmentu faksu. Domyślnym ustawieniem fabrycznym korekcji błędów jest **Wł.**

Funkcję korekcji błędów należy włączać tylko w przypadku wystąpienia problemów z wysyłaniem lub odbieraniem faksów. Należy wziąć pod uwagę, że transmisja może odbywać się z błędami. Wyłączenie tego ustawienia może okazać się przydatne w przypadku wysyłania faksu do innego kraju/regionu lub odbierania faksu z zagranicy, albo jeśli używane jest satelitarne połączenie telefoniczne.

1. Z poziomu ekranu głównego panelu sterowania drukarki przewiń ekran w prawo, a następnie dotknij ikony **Faks**.
2. Przeciągnij palec w prawo i dotknij ikonę **Instalator**.
3. Dotknij opcji **Preferencje**.
4. Przewiń listę do **Tryb korekcji błędów**, a następnie dotknij przycisku, aby włączyć lub wyłączyć ustawienie.

## Wysłanie do innego urządzenia faksowego

Spróbuj wysłać dokument do innego faksu. Jeśli jakość faksu jest większa, problem leży w ustawieniach lub stanie materiałów eksploatacyjnych oryginalnego odbiorcy faksu

## Sprawdzenie urządzenia faksowego nadawcy

Poproś nadawcę, aby wysłał faks z innego urządzenia. Jeśli jakość faksu jest wyższa, problem leży w ustawieniach lub stanie materiałów eksploatacyjnych oryginalnego odbiorcy faksu. Jeśli wysłanie faksu z innego urządzenia jest niemożliwe, poproś nadawcę o wprowadzenie następujących zmian:

- Upewnij się, że oryginał wydrukowany jest na białym papierze.
- Zwiększ rozdzielczość faksu, poziom jakości lub kontrast.
- Jeśli to możliwe, wyślij faks z programu komputerowego.

## Rozwiązywanie problemów z siecią przewodową

Sprawdź następujące informacje dotyczące rozwiązywania problemów z siecią przewodową.

### Wprowadzenie

Niektóre rodzaje problemów można wskazywać na problem z łącznością w sieci. Są to następujące problemy:

### Złe połączenie fizyczne

Sprawdź połączenie kabli.

1. Upewnij się, że drukarka jest podłączona do prawidłowego gniazda sieciowego za pomocą kabla o prawidłowej długości.
2. Sprawdź, czy kable zostały dobrze podłączone.
3. Obejrzyj gniazdo sieciowe z tyłu drukarki i sprawdź, czy pomarańczowa lampka aktywności miga, wskazując na ruch sieciowy, a zielona lampka stanu świeci się stałym światłem, wskazując na połączenie z siecią.
4. Jeśli problem będzie się utrzymywał, wypróbuj inny kabel lub porty w koncentratorze.

### Komputer używa błędnego adresu IP drukarki

Jeśli komputer używa błędnego adresu IP drukarki, wypróbuj poniższe rozwiązania.

1. Otwórz właściwości drukarki i kliknij kartę **Porty**. Sprawdź, czy został wybrany aktualny adres IP drukarki. Adres IP urządzenia jest podany na jego stronie konfiguracyjnej.
2. Jeśli drukarka została zainstalowana z wykorzystaniem standardowego portu TCP/IP firmy HP, zaznacz pole przy opcji **Zawsze drukuj na tym urządzeniu, nawet w przypadku zmiany jego adresu IP**.
3. Jeśli drukarka została zainstalowana z wykorzystaniem standardowego portu TCP/IP firmy Microsoft, użyj nazwy hosta zamiast adresu IP.
4. Jeśli adres IP jest poprawny, usuń urządzenie i dodaj je ponownie.

### Komputer nie może skomunikować się z drukarką

Upewnij się, że drukarka ma łączność z siecią i komputerem.

1. Sprawdź, czy działa połączenie z siecią, wysyłając do niej polecenie „ping”.
  - a. Otwórz wiersz poleceń na komputerze.
    - W systemie Windows kliknij przycisk **Start**, kliknij polecenie **Uruchom**, a następnie wpisz polecenie `cmd` i naciśnij klawisz **Enter**.

- W przypadku systemu macOS przejdź do **Aplikacje, Narzędzia** i otwórz pozycję **Terminal**.
- b. Wpisz polecenie `ping` wraz z adresem IP drukarki.
  - c. Jeśli w oknie zostaną wyświetlone czasy odsyłania pakietów odpowiedzi, połączenie z siecią działa.
2. Jeżeli polecenie ping nie działa, sprawdź, czy koncentratory są włączone, a następnie sprawdź, czy ustawienia sieci, drukarki i komputera są zgodne dla jednej sieci (podsieci).
  3. Jeżeli sieć działa, upewnij się, że komputer używa poprawnego adresu IP dla drukarki.
    - a. Otwórz właściwości drukarki i kliknij kartę **Porty**. Sprawdź, czy został wybrany aktualny adres IP drukarki. Adres IP urządzenia jest podany na jego stronie konfiguracyjnej.
    - b. Jeśli drukarka została zainstalowana z wykorzystaniem standardowego portu TCP/IP firmy HP, zaznacz pole **Zawsze drukuj na tym urządzeniu, nawet w przypadku zmiany jego adresu IP**.
    - c. Jeśli drukarka została zainstalowana z wykorzystaniem standardowego portu TCP/IP firmy Microsoft, użyj nazwy hosta drukarki zamiast adresu IP.
    - d. Jeśli adres IP jest poprawny, usuń urządzenie i dodaj je ponownie.

## Drukarka korzysta z nieodpowiednich ustawień łącza i duplexu dla komunikacji z siecią

Firma HP zaleca pozostawienie tych ustawień w trybie automatycznym (ustawienie domyślne). W przypadku zmiany tych ustawień w urządzeniu należy je również zmienić w ustawieniach sieci.

## Nowe programy mogły spowodować problemy ze zgodnością

Sprawdź, czy nowe programy zostały prawidłowo zainstalowane i czy korzystają z prawidłowego sterownika druku.

## Komputer lub stacja robocza mogą być błędnie skonfigurowane

Nieprawidłowo skonfigurowany komputer może powodować problemy z drukowaniem.

1. Sprawdź sterowniki sieciowe, sterowniki druku i ustawienia przekierowania sieci.
2. Sprawdź, czy system operacyjny został prawidłowo skonfigurowany.

## Drukarka została wyłączona lub w inne ustawienia sieci są błędne

Sprawdź ustawienia sieciowe.

1. Przeglądanie stron konfiguracji / pracy w sieci drukarki pozwala sprawdzić stan ustawień sieci oraz protokoły.
2. W razie potrzeby zmień ustawienia sieciowe.

## Rozwiązywanie problemów z siecią bezprzewodową

Aby rozwiązać problemy z siecią, spróbuj wykonać poniższe czynności w podanej kolejności.

## Wprowadzenie

Skorzystaj z informacji dotyczących rozwiązywania problemów do rozwiązywania problemów.



**UWAGA:** Aby określić, czy drukowanie za pośrednictwem funkcji Wi-Fi Direct jest włączone w drukarce, należy wydrukować stronę konfiguracji za pomocą jej panelu sterowania.

## Lista kontrolna konfiguracji łączności bezprzewodowej

Przejrzyj następujące informacje, aby sprawdzić łączność bezprzewodową.

- Upewnij się, że kabel sieciowy nie jest podłączony.
- Upewnij się, że drukarka i router bezprzewodowy są włączone i mają zasilanie. Upewnij się również, że w drukarce jest włączony moduł łączności bezprzewodowej.
- Sprawdź, czy identyfikator SSID jest poprawny. W celu ustalenia identyfikatora SSID wydrukuj stronę konfiguracyjną. Jeśli nie masz pewności, czy identyfikator jest poprawny, ponownie uruchom kreatora komunikacji bezprzewodowej.
- W przypadku sieci zabezpieczonej upewnij się, że wpisane informacje zabezpieczeń są poprawne. Jeśli nie, ponownie uruchom kreatora komunikacji bezprzewodowej.
- Jeśli sieć bezprzewodowa działa poprawnie, spróbuj uzyskać dostęp do innych komputerów, które się w niej znajdują. Jeśli sieć ma dostęp do Internetu, spróbuj bezprzewodowo nawiązać połączenie między urządzeniem a Internetem.
- Upewnij się, że drukarka korzysta z tej samej metody szyfrowania (AES lub TKIP), co punkt dostępu bezprzewodowego (w sieciach z zabezpieczeniem WPA).
- Sprawdź, czy drukarka znajduje się w zasięgu sieci bezprzewodowej. W przypadku większości sieci drukarka musi się znajdować w odległości maks. 30 m () od punktu dostępu bezprzewodowego (routera bezprzewodowego).
- Upewnij się, że przeszkody nie blokują sygnału sieci bezprzewodowej. Usuń wszystkie duże metalowe przedmioty na drodze między punktem dostępowym a drukarką. Upewnij się, że żadne słupy, ściany ani kolumny podporowe zawierające elementy metalowe lub betonowe nie stoją na drodze między drukarką a punktem dostępu bezprzewodowego.
- Upewnij się, że drukarka znajduje się z dala od urządzeń elektronicznych mogących zakłócać sygnał sieci bezprzewodowej. Sygnał może być zakłócany przez różne urządzenia: silniki, telefony bezprzewodowe, kamery systemów ochrony, inne sieci bezprzewodowe, a także niektóre urządzenia Bluetooth.
- Upewnij się, że w komputerze jest zainstalowany sterownik druku.
- Upewnij się, że wybrano odpowiedni port drukarki.
- Sprawdź, czy komputer i drukarka są podłączone do tej samej sieci bezprzewodowej.
- W przypadku systemu macOS sprawdź, czy router bezprzewodowy obsługuje protokół Bonjour.

## Po skonfigurowaniu łączności bezprzewodowej drukarka nie drukuje

Jeśli po skonfigurowaniu łączności bezprzewodowej drukarka nie drukuje, wypróbuj poniższe rozwiązania.

1. Upewnij się, że drukarka jest włączona i znajduje się w stanie gotowości.

2. Na komputerze wyłącz wszystkie aplikacje zapory.
3. Upewnij się, że sieć bezprzewodowa działa poprawnie.
4. Sprawdź, czy komputer działa prawidłowo. W razie potrzeby uruchom go ponownie.
5. Sprawdź, czy można otworzyć wbudowany serwer internetowy HP drukarki z komputera podłączonego do sieci.

## Drukarka nie drukuje, a na komputerze jest zainstalowane zewnętrzne oprogramowanie zapory

Jeśli drukarka nie drukuje, a na komputerze jest zainstalowane zewnętrzne oprogramowanie zapory, wypróbuj poniższe rozwiązania.

1. Zaktualizuj oprogramowanie zapory do najnowszej wersji udostępnionej przez producenta.
2. Jeśli podczas instalowania drukarki lub próby wydruku widać programy żądające od zapory zezwolenia na dostęp do komputera, pozwól na taki dostęp.
3. Wyłącz zaporę i zainstaluj oprogramowanie drukarki bezprzewodowej na komputerze. Po zainstalowaniu oprogramowania urządzenia ponownie włącz zaporę.

## Po zmianie miejsca routera bezprzewodowego lub drukarki połączenie bezprzewodowe nie działa

Jeśli po zmianie miejsca routera bezprzewodowego lub drukarki połączenie bezprzewodowe nie działa, wypróbuj poniższe rozwiązania.

1. Upewnij się, że router lub drukarka są podłączone do tej samej sieci, co komputer.
2. Wydrukuj stronę konfiguracji.
3. Porównaj identyfikator SSID na stronie konfiguracji z identyfikatorem SSID w konfiguracji drukarki na komputerze.
4. Jeśli nie są takie same, urządzenie i komputer korzystają z różnych sieci. Zmień ustawienia komunikacji bezprzewodowej drukarki.

## Nie można podłączyć większej liczby komputerów do drukarki bezprzewodowej

Jeśli na dodatkowych komputerach nie można połączyć się z drukarką bezprzewodową, wypróbuj poniższe rozwiązania.

1. Upewnij się, że pozostałe komputery są w zasięgu sygnału bezprzewodowego urządzenia, a samego sygnału nie blokują żadne przeszkody. Dla większości sieci zasięg wynosi 30 m od punktu dostępu bezprzewodowego.
2. Upewnij się, że drukarka jest włączona i znajduje się w stanie gotowości.
3. Upewnij się, że nie ma więcej niż pięciu jednoczesnych użytkowników Wi-Fi Direct.
4. Na komputerze wyłącz wszystkie aplikacje zapory.
5. Upewnij się, że sieć bezprzewodowa działa poprawnie.
6. Sprawdź, czy komputer działa prawidłowo. W razie potrzeby uruchom go ponownie.



## Drukarka bezprzewodowa traci łączność po podłączeniu do sieci VPN

Zazwyczaj nie można ustanowić połączeń jednocześnie z siecią VPN i innymi sieciami.

### Sieci nie ma na liście sieci bezprzewodowych

Jeśli sieci nie ma na liście sieci bezprzewodowych, wypróbuj poniższe rozwiązania.

- Upewnij się, że router bezprzewodowy jest włączony i otrzymuje zasilanie.
- Sieć może być ukryta. Powinna jednak istnieć możliwość nawiązania z nią połączenia.


### Sieć bezprzewodowa nie działa

Jeśli sieć bezprzewodowa nie działa, wypróbuj poniższe rozwiązania.

1. Upewnij się, że kabel sieciowy nie jest podłączony.
2. Aby ustalić, czy sieć przestała działać, spróbuj podłączyć do niej inne urządzenia.
3. Sprawdź, czy działa połączenie z siecią, wysyłając do niej polecenie „ping”.
  - a. Otwórz wiersz poleceń na komputerze.
    - W systemie Windows kliknij przycisk **Start**, kliknij polecenie **Uruchom**, a następnie wpisz polecenie `cmd` i naciśnij klawisz **Enter**.
    - W przypadku systemu macOS przejdź do **Aplikacje, Narzędzia** i otwórz pozycję **Terminal**.
  - b. Wpisz polecenie `ping` i adres IP routera.
  - c. Jeśli w oknie zostaną wyświetlone czasy odsyłania pakietów odpowiedzi, połączenie z siecią działa.
4. Upewnij się, że router lub drukarkę są podłączone do tej samej sieci, co komputer.
  - a. Wydrukuj stronę konfiguracji.
  - b. Porównaj identyfikator SSID w raporcie o konfiguracji z identyfikatorem SSID w konfiguracji drukarki na komputerze.
  - c. Jeśli nie są takie same, urządzenie i komputer korzystają z różnych sieci. Zmień ustawienia komunikacji bezprzewodowej drukarki.

### Przeprowadzanie testu diagnostycznego sieci bezprzewodowej

Z panelu sterowania drukarki można uruchomić test diagnostyczny, który dostarcza informacji o ustawieniach sieci bezprzewodowej.

1. Na ekranie głównym na panelu sterowania drukarki, przeciągnij palcem kartę w górnej części ekranu pobierania, aby otworzyć Pulpit, a następnie dotknij ikony konfigurowania .
2. Przewiń do opcji **Raporty** i dotknij jej.
3. Przewiń do opcji **Raport z testów sieci bezprzewodowej** i dotknij jej.

Zostanie wydrukowana strona zawierająca wyniki testu.

## Ograniczanie zakłóceń w sieci bezprzewodowej

Poniższe wskazówki mogą pomóc w zredukowaniu zakłóceń w sieci bezprzewodowej:

- Umieszczaj urządzenia bezprzewodowe z dala od dużych metalowych obiektów, takich jak szafy na akta, oraz innych urządzeń elektromagnetycznych, takich jak kuchenki mikrofalowe czy telefony komórkowe. Przedmioty takie mogą zniekształcać fale wysyłane na częstotliwościach radiowych.
- Umieszczaj urządzenia bezprzewodowe z dala od dużych obiektów murowanych i innych budynków. Obiekty takie mogą pochłaniać fale, obniżając w efekcie siłę sygnału.
- Umieszczaj router bezprzewodowy w centralnym miejscu, na linii widzenia drukarek, które mają z niego korzystać.

## Rozwiązywanie problemów z faksem

Następujące informacje umożliwiają rozwiązanie problemów z faksem.


### Wprowadzenie

Skorzystaj z informacji dotyczących rozwiązywania problemów z faksem, aby wyeliminować problemy z działaniem urządzenia.

### Lista kontrolna rozwiązywania problemów z faksem

Po każdej zalecanej czynności należy ponowić wysłanie faksu, aby sprawdzić, czy problem został rozwiązany.

Aby uzyskać najlepsze wyniki podczas rozwiązywania problemów z faksem, upewnij się, że kabel telefoniczny drukarki jest podłączony bezpośrednio do ściennego gniazda telefonicznego. Odłącz od drukarki wszystkie pozostałe podłączone urządzenia.

1. Upewnij się, że kabel telefoniczny jest podłączony do właściwego portu z tyłu drukarki.
2. Sprawdź linię telefoniczną, korzystając z testu faksu:
  - a. Na ekranie głównym na panelu sterowania drukarki, przeciągnij palcem kartę w górnej części ekranu pobierania, aby otworzyć Pulpit, a następnie dotknij ikony konfigurowania .
  - b. Przewiń listę do następujących menu i otwórz je:
    - i. Konfiguracja faksu
    - ii. Narzędzia
    - iii. Uruchom test faksu

Drukarka wydrukuje raport testu faksu.

Raport może zawierać następujące wyniki:

- **Sukces:** Raport zawiera przegląd wszystkich bieżących ustawień faksu.
- **Niepowodzenie:** Raport określa charakter błędu i zawiera wskazówki, jak rozwiązać powstały problem.

3. Sprawdź, czy oprogramowanie sprzętowe drukarki jest aktualne:



**UWAGA:** Aby określić aktualną wersję oprogramowania sprzętowego drukarki, wydrukuj raport stanu drukarki za pomocą Panelu sterowania drukarki, a następnie wyszukaj w raporcie, aby uzyskać kod daty oprogramowania sprzętowego. Następnie należy odwiedzić stronę pomocy technicznej HP (korzystając z poniższej procedury) i porównać kod daty oprogramowania sprzętowego z najnowszą wersją, która jest dostępna w witrynie HP. Jeśli dostępna jest nowsza wersja, wykonaj poniższe kroki, aby zaktualizować oprogramowanie sprzętowe drukarki.

- a. Odwiedź stronę [www.hp.com/go/support](http://www.hp.com/go/support), kliknij odnośnik **Sterowniki i oprogramowanie**, następnie wpisz nazwę drukarki w polu wyszukiwania i wciśnij klawisz **ENTER**. Wybierz drukarkę z listy wyników wyszukiwania.
- b. Wybierz system operacyjny.
- c. W sekcji **Oprogramowanie sprzętowe** odszukaj **Narzędzie do aktualizacji oprogramowania sprzętowego**.



**UWAGA:** Upewnij się, że używane narzędzie aktualizacji oprogramowania sprzętowego jest odpowiednie do posiadanego modelu drukarki.

- d. Kliknij opcję **Pobierz**, a następnie **Uruchom** i jeszcze raz **Uruchom**.
  - e. Po uruchomieniu narzędzia wybierz drukarkę z listy rozwijanej, a następnie kliknij opcję **Wyślij oprogramowanie układowe**.
  - f. Postępuj zgodnie ze wskazówkami widocznymi na ekranie, aby ukończyć instalację. Kliknij przycisk **Wyjście**, aby zamknąć narzędzie.
4. Upewnij się, że faks został skonfigurowany podczas instalacji oprogramowania drukarki.

Na komputerze, w folderze programu firmy HP uruchom narzędzie do konfiguracji faksu (Fax Setup Utility).

5. Upewnij się, że usługa telefonii obsługuje faks analogowy.
- W przypadku korzystania z linii ISDN lub cyfrowej PBX skontaktuj się z operatorem, aby uzyskać informacje na temat konfigurowania jej do analogowej linii faksu.
  - Jeśli korzystasz z usługi VoIP, należy zmienić **Szybkość faksu** do **Wolnej prędkości (9600 b/s)**. Za pomocą Panelu sterowania ekranu głównego znajdź pozycję **Faks**, wybierz **Ustawienia**, a następnie wybierz **Preferencje**.
  - Dowiedz się, czy operator umożliwia korzystanie z faksów i zapytaj o zalecaną szybkość faks-modemu. Niektóre firmy mogą wymagać użycia adaptera.
  - Jeśli korzystasz z usługi DSL, upewnij się, że filtr znajduje się na linii telefonicznej podłączonej do drukarki. Jeśli nie masz filtra DSL, kup go lub skontaktuj się z usługodawcą DSL. Jeśli filtr DSL jest zainstalowany, spróbuj użyć innego, ponieważ aktualny może być uszkodzony.

## Rozwiązywanie ogólnych problemów z faksem

Przejrzyj sugestie i wskazówki dotyczące rozwiązywania różnych problemów związanych z faksem.

### Wolne wysyłanie faksów

Drukarka jest podłączona do linii telefonicznej o niskiej jakości.

Spróbuj wykonać poniższe zalecenia, aby rozwiązać ten problem:

- Spróbuj ponownie wysłać faks, gdy warunki na linii telefonicznej poprawią się.
- Skontaktuj się z operatorem usług telefonicznych, aby sprawdzić, czy linia obsługuje faks.
- Wyłącz ustawienie [Tryb korekty błędów](#):
  1. Z poziomu ekranu głównego panelu sterowania drukarki przewiń ekran w prawo, a następnie dotknij ikony [Faks](#).
  2. Przeciągnij palec w prawo i dotknij ikonę [Instalator](#).
  3. Dotknij opcji [Preferencje](#).
  4. Przewiń do [Tryb korekty błędów](#), a następnie dotknij przycisku, aby wyłączyć ustawienie.



---

**UWAGA:** Może to obniżyć jakość obrazu.

---

- Oryginalny dokument powinien być na białym papierze. Nie należy stosować takich kolorów, jak szary, żółty lub różowy.
- Wybór wyższej wartości ustawienia [Szybkość faksu](#):
  1. Z poziomu ekranu głównego panelu sterowania drukarki przewiń ekran w prawo, a następnie dotknij ikony [Faks](#).
  2. Przeciągnij palec w prawo i dotknij ikonę [Instalator](#).
  3. Dotknij przycisku [Preferencje](#), a następnie przewiń i dotknij przycisku [Szybkość](#).
  4. Dotknij odpowiedniego ustawienia szybkości.
- Podziel duże zlecenia faksowania na mniejsze i wyślij je osobno.

## Niska jakość faksu

Faksy są niewyraźne lub zbyt jasne.

Spróbuj wykonać poniższe zalecenia, aby rozwiązać ten problem:


- Zwiększ rozdzielczość wysyłanych faksów:



---

**UWAGA:** Rozdzielczość nie dotyczy odbieranych faksów.

---

1. Z poziomu ekranu głównego panelu sterowania drukarki przewiń ekran w prawo, a następnie dotknij ikony [Faks](#).
2. Dotknij ikony [Wyślij teraz](#).
3. Dotknij ikony Ustawienia , a następnie dotknij [Rozdzielczość](#).
4. Dotknij odpowiednie ustawienie rozdzielczości.



---

**UWAGA:** Zwiększenie rozdzielczości obniża szybkość przesyłania.

---

- Włącz ustawienie [Tryb korekty błędów](#):
  1. Z poziomu ekranu głównego panelu sterowania drukarki przewiń ekran w prawo, a następnie dotknij ikony [Faks](#).

2. Przeciągnij palec w prawo i dotknij ikonę [Instalator](#).
  3. Dotknij opcji [Preferencje](#).
  4. Przewiń listę do [Tryb korekcji błędów](#), a następnie dotknij przycisku, aby włączyć ustawienie.
- Sprawdź stan wkładów z tonerem i wymień je w razie potrzeby.
  - Poproś nadawcę o przyciemnienie za pomocą ustawienia kontrastu w urządzeniu wysyłającym faks, a następnie o ponowne wysłanie faksu.


## Faksy są obcięte lub drukowane na dwóch stronach

Jeśli ustawienia formatu papieru w drukarce nie są zgodne z rozmiarem papieru do dokumentu wysyłanego faksem, odbierany faks może mieć braki w zawartości lub może wydrukować się na dwóch stronach.


Spróbuj wykonać poniższe zalecenia, aby rozwiązać ten problem:

- Określ ustawienie [Standardowy format papieru](#):

---

 **UWAGA:** Faksy są drukowane na jednym formacie papieru, który został skonfigurowany w ustawieniach [Standardowy format papieru](#).

---

1. Na ekranie głównym na panelu sterowania drukarki, przeciągnij palcem kartę w górnej części ekranu pobierania, aby otworzyć Pulpit, a następnie dotknij ikony konfigurowania .
  2. Przewiń listę do następujących menu i otwórz je:
    - a. [Zarządzanie podajnikiem](#)
    - b. [Przypisanie podajnika](#)
    - c. [Domyślny format papieru](#)
  3. Dotknij formatu papieru z listy opcji.
- Ustaw rodzaj i format papieru dla podajnika faksów.

# A Serwis i pomoc techniczna

## Warunki ograniczonej gwarancji firmy HP

### PRODUKT HP

HP LaserJet Pro MFP 4101, 4102

### CZAS TRWANIA OGRANICZONEJ GWARANCJI\*

Roczna z dostawą do serwisu przez klienta



**UWAGA:** \* Opcje dotyczące gwarancji i pomocy technicznej mogą różnić się w zależności od produktu, kraju bądź lokalnych przepisów prawnych. Informacje na temat nagradzanych usług HP oraz informacje dotyczące pomocy technicznej w danym regionie są dostępne na stronie [support.hp.com](http://support.hp.com).

Firma HP gwarantuje użytkownikowi końcowemu, że niniejsza ograniczona gwarancja firmy HP dotyczy tylko produktów marki HP sprzedawanych lub dzierżawionych a) od spółki HP Inc., jej podmiotów podrzędnych, podmiotów stowarzyszonych, autoryzowanych sprzedawców, autoryzowanych dystrybutorów lub dystrybutorów krajowych; i b) że na podstawie niniejszej ograniczonej gwarancji firmy HP sprzęt i akcesoria HP będą wolne od wad materiałowych i produkcyjnych od daty zakupu, w podanym powyżej okresie. Jeśli w czasie obowiązywania gwarancji firma HP zostanie powiadomiona o takich wadach, wedle swojego uznania naprawi lub wymieni wadliwy produkt. Produkty zastępcze mogą być nowe lub równoważne pod względem działania produktom nowym.

Firma HP gwarantuje, że w podanym powyżej okresie, liczonym od daty zakupu, w poprawnie zainstalowanym i używanym oprogramowaniu HP nie wystąpią żadne wady materiałowe ani wykonawcze, które uniemożliwiłyby wykonywanie instrukcji programowych. W przypadku otrzymania zawiadomienia o wadach stwierdzonych w okresie gwarancyjnym firma HP wymieni wadliwe oprogramowanie.

Firma HP nie gwarantuje, że jej produkty będą działać nieprzerwanie lub bezbłędnie. Jeśli firma HP nie będzie w stanie naprawić lub wymienić wadliwego produktu zgodnie z warunkami gwarancji, zwróci sumę zapłaconą za produkt w możliwym do przyjęcia okresie, pod warunkiem zwrotu tego produktu.

Produkty HP mogą zawierać przetworzone części równoważne pod względem działania częściom nowym, mogą też być sporadycznie używane.

Postanowienia gwarancji nie mają zastosowania do wad powstałych wskutek: (a) nieprawidłowej lub nieodpowiedniej konserwacji lub kalibracji; (b) stosowania oprogramowania, złączy, części lub materiałów eksploatacyjnych dostarczonych przez firmy inne niż HP; (c) wprowadzania nieautoryzowanych modyfikacji lub użytkowania niezgodnego z przeznaczeniem; (d) używania produktu w warunkach niezgodnych z podanymi specyfikacjami; (e) niewłaściwego przygotowania miejsca roboczego lub jego nieodpowiedniej konserwacji.

W STOPNIU DOZWOLONYM PRZEZ PRZEPISY LOKALNE POWYŻSZE GWARANCJE SĄ JEDYNYMI OBOWIĄZUJĄCYMI. FIRMA HP NIE UDZIELA ŻADNYCH INNYCH GWARANCJI ANI WARUNKÓW, ZARÓWNO WYRAŻNYCH, JAK I DOMNIEMANYCH, WYRAŻONYCH PISEMNIEM BĄDŹ USTNIE, ANI GWARANCJI LUB WARUNKÓW PRZYDATNOŚCI HANDLOWEJ, ZADOWALAJĄCEJ JAKOŚCI LUB PRZYDATNOŚCI DO OKREŚLONYCH CELÓW. W niektórych krajach/regionach, stanach czy prowincjach nie jest dozwolone ograniczenie czasu trwania gwarancji domniemanej i dlatego powyższe ograniczenie lub wyłączenie może nie dotyczyć konkretnego użytkownika. Niniejsza gwarancja daje klientowi określone prawa, które nie wykluczają innych praw wynikających z ustawodawstwa lokalnego.

Ograniczona gwarancja firmy HP jest ważna w każdym kraju/regionie lub obszarze, w którym firma HP zapewnia wsparcie techniczne odnośnie tego produktu i w którym wprowadziła go na rynek. Poziom usług gwarancyjnych może się różnić w zależności od standardów lokalnych. Firma HP nie będzie z powodów prawnych czy regulacyjnych zmieniać formy, wyposażenia ani funkcji produktu w celu umożliwienia jego działania w kraju/regionie, dla którego ten produkt nigdy nie był przewidziany do użytku.

W ZAKRESIE LOKALNYCH PRZEPISÓW PRAWNYCH ŚRODKI ZARADCZE OPISANE W NINIEJSZEJ GWARANCJI SĄ WYŁĄCZNYMI ŚRODKAMI ZARADCZYMI PRZYSŁUGUJĄCYMI UŻYTKOWNIKOWI. Z WYJĄTKIEM OPISANYCH POWYŻEJ SYTUACJI FIRMA HP ANI JEJ DOSTAWCY NIE PONOSZĄ ŻADNEJ ODPOWIEDZIALNOŚCI ZA UTRATĘ DANYCH, ANI ZA SZKODY BEZPOŚREDNIE, SPECJALNE, PRZYPADKOWE, WYNIKOWE (W TYM ZA UTRATĘ ZYSKÓW) ANI ZA INNE SZKODY WYNIKAJĄCE Z UMOWY, DZIAŁANIA W ZŁĘJ WIERZE LUB Z INNEGO TYTUŁU. W niektórych krajach/regionach, stanach lub prowincjach nie jest dozwolone wyłączenie lub ograniczenie odpowiedzialności za szkody przypadkowe lub wynikowe i dlatego powyższe ograniczenie lub wyłączenie może nie dotyczyć konkretnego użytkownika.

WARUNKI NINIEJSZEGO OŚWIADCZENIA GWARANCYJNEGO, POZA WYJĄTKAMI DOZWOLONNYMI PRAWEM, NIE WYŁĄCZAJĄ, NIE OGRANICZAJĄ ANI NIE MODYFIKUJĄ OBOWIĄZUJĄCYCH PRZEPISÓW PRAWNYCH ODNOŚĄCYCH SIĘ DO SPRZEDAŻY TEGO PRODUKTU I STANOWIĄ DODATEK DO TYCHŻE PRZEPISÓW.

## Wielka Brytania, Irlandia i Malta

The HP Limited Warranty is a commercial guarantee voluntarily provided by HP. The name and address of the HP entity responsible for the performance of the HP Limited Warranty in your country/region is as follows:

**UK:** HP Inc UK Limited, Cain Road, Amen Corner, Bracknell, Berkshire, RG12 1HN

**Ireland:** Hewlett-Packard Ireland Limited, Liffey Park Technology Campus, Barnhall Road, Leixlip, Co.Kildare

**Malta:** Hewlett-Packard Europe B.V., Amsterdam, Meyrin Branch, Route du Nant-d'Avril 150, 1217 Meyrin, Switzerland

**United Kingdom:** The HP Limited Warranty benefits apply in addition to any legal rights to a guarantee from seller of nonconformity of goods with the contract of sale. These rights expire six years from delivery of goods for products purchased in England or Wales and five years from delivery of goods for products purchased in Scotland. However various factors may impact your eligibility to receive these rights. For further information, please consult the following link: Consumer Legal Guarantee ([www.hp.com/go/eu-legal](http://www.hp.com/go/eu-legal)) or you may visit the European Consumer Centers website ([http://ec.europa.eu/consumers/solving\\_consumer\\_disputes/non-judicial\\_redress/ecc-net/index\\_en.htm](http://ec.europa.eu/consumers/solving_consumer_disputes/non-judicial_redress/ecc-net/index_en.htm)). Consumers have the right to choose whether to claim service under the HP Limited Warranty or against the seller under the legal guarantee.

**Ireland:** The HP Limited Warranty benefits apply in addition to any statutory rights from seller in relation to nonconformity of goods with the contract of sale. However various factors may impact your eligibility to receive these rights. Consumer statutory rights are not limited or affected in any manner by HP Care Pack. For further information, please consult the following link: Consumer Legal Guarantee ([www.hp.com/go/eu-legal](http://www.hp.com/go/eu-legal)) or you may visit the European Consumer Centers website ([http://ec.europa.eu/consumers/solving\\_consumer\\_disputes/non-judicial\\_redress/ecc-net/index\\_en.htm](http://ec.europa.eu/consumers/solving_consumer_disputes/non-judicial_redress/ecc-net/index_en.htm)). Consumers have the right to choose whether to claim service under the HP Limited Warranty or against the seller under the legal guarantee.

**Malta:** The HP Limited Warranty benefits apply in addition to any legal rights to a two-year guarantee from seller of nonconformity of goods with the contract of sale; however various factors may

impact your eligibility to receive these rights. Consumer statutory rights are not limited or affected in any manner by the HP Limited Warranty. For further information, please consult the following link: Consumer Legal Guarantee ([www.hp.com/go/eu-legal](http://www.hp.com/go/eu-legal)) or you may visit the European Consumer Centers website ([http://ec.europa.eu/consumers/solving\\_consumer\\_disputes/non-judicial\\_redress/ecc-net/index\\_en.htm](http://ec.europa.eu/consumers/solving_consumer_disputes/non-judicial_redress/ecc-net/index_en.htm)). Consumers have the right to choose whether to claim service under the HP Limited Warranty or against the seller under two-year legal guarantee.

## Austria, Belgia, Niemcy i Luksemburg

Die beschränkte HP Herstellergarantie ist eine von HP auf freiwilliger Basis angebotene kommerzielle Garantie. Der Name und die Adresse der HP Gesellschaft, die in Ihrem Land für die Gewährung der beschränkten HP Herstellergarantie verantwortlich ist, sind wie folgt:

**Deutschland:** HP Deutschland GmbH, Schickardstr. 32, D-71034 Böblingen

**Österreich:** HP Austria GmbH., Technologiestrasse 5, A-1120 Wien

**Luxemburg:** Hewlett-Packard Luxembourg S.C.A., 75, Parc d'Activités Capellen, Rue Pafebruc, L-8308 Capellen

**Belgien:** HP Belgium BVBA, Hermeslaan 1A, B-1831 Diegem

Die Rechte aus der beschränkten HP Herstellergarantie gelten zusätzlich zu den gesetzlichen Ansprüchen wegen Sachmängeln auf eine zweijährige Gewährleistung ab dem Lieferdatum. Ob Sie Anspruch auf diese Rechte haben, hängt von zahlreichen Faktoren ab. Die Rechte des Kunden sind in keiner Weise durch die beschränkte HP Herstellergarantie eingeschränkt bzw. betroffen. Weitere Hinweise finden Sie auf der folgenden Website: Gewährleistungsansprüche für Verbraucher ([www.hp.com/go/eu-legal](http://www.hp.com/go/eu-legal)) oder Sie können die Website des Europäischen Verbrauchersentrums ([http://ec.europa.eu/consumers/solving\\_consumer\\_disputes/non-judicial\\_redress/ecc-net/index\\_en.htm](http://ec.europa.eu/consumers/solving_consumer_disputes/non-judicial_redress/ecc-net/index_en.htm)) besuchen. Verbraucher haben das Recht zu wählen, ob sie eine Leistung von HP gemäß der beschränkten HP Herstellergarantie in Anspruch nehmen oder ob sie sich gemäß der gesetzlichen zweijährigen Haftung für Sachmängel (Gewährleistung) sich an den jeweiligen Verkäufer wenden.

## Belgia, Francja i Luksemburg

La garantie limitée HP est une garantie commerciale fournie volontairement par HP. Voici les coordonnées de l'entité HP responsable de l'exécution de la garantie limitée HP dans votre pays:

**France:** HP France SAS, société par actions simplifiée identifiée sous le numéro 448 694 133 RCS Evry, 1 Avenue du Canada, 91947, Les Ulis

**G.D. Luxembourg:** Hewlett-Packard Luxembourg S.C.A., 75, Parc d'Activités Capellen, Rue Pafebruc, L-8308 Capellen

**Belgique:** HP Belgium BVBA, Hermeslaan 1A, B-1831 Diegem

**France:** Les avantages de la garantie limitée HP s'appliquent en complément des droits dont vous disposez au titre des garanties légales applicables dont le bénéfice est soumis à des conditions spécifiques. Vos droits en tant que consommateur au titre de la garantie légale de conformité mentionnée aux articles L. 211-4 à L. 211-13 du Code de la Consommation et de celle relatives aux défauts de la chose vendue, dans les conditions prévues aux articles 1641 à 1648 et 2232 du Code de Commerce ne sont en aucune façon limités ou affectés par la garantie limitée HP. Pour de plus amples informations, veuillez consulter le lien suivant : Garanties légales accordées au consommateur ([www.hp.com/go/eu-legal](http://www.hp.com/go/eu-legal)). Vous pouvez également consulter le site Web des Centres européens des consommateurs ([http://ec.europa.eu/consumers/solving\\_consumer\\_disputes/non-judicial\\_redress/ecc-net/index\\_en.htm](http://ec.europa.eu/consumers/solving_consumer_disputes/non-judicial_redress/ecc-net/index_en.htm)).



[net/index\\_en.htm](#)). Les consommateurs ont le droit de choisir d'exercer leurs droits au titre de la garantie limitée HP, ou auprès du vendeur au titre des garanties légales applicables mentionnées ci-dessus.

#### **POUR RAPPEL:**

Garantie Légale de Conformité:

*« Le vendeur est tenu de livrer un bien conforme au contrat et répond des défauts de conformité existant lors de la délivrance.*

*Il répond également des défauts de conformité résultant de l'emballage, des instructions de montage ou de l'installation lorsque celle-ci a été mise à sa charge par le contrat ou a été réalisée sous sa responsabilité ».*

Article L211-5 du Code de la Consommation:

*« Pour être conforme au contrat, le bien doit:*

*1° Etre propre à l'usage habituellement attendu d'un bien semblable et, le cas échéant:*

*- correspondre à la description donnée par le vendeur et posséder les qualités que celui-ci a présentées à l'acheteur sous forme d'échantillon ou de modèle;*

*- présenter les qualités qu'un acheteur peut légitimement attendre eu égard aux déclarations publiques faites par le vendeur, par le producteur ou par son représentant, notamment dans la publicité ou l'étiquetage;*

*2° Ou présenter les caractéristiques définies d'un commun accord par les parties ou être propre à tout usage spécial recherché par l'acheteur, porté à la connaissance du vendeur et que ce dernier a accepté ».*

Article L211-12 du Code de la Consommation:

*« L'action résultant du défaut de conformité se prescrit par deux ans à compter de la délivrance du bien ».*

Garantie des vices cachés

Article 1641 du Code Civil : *« Le vendeur est tenu de la garantie à raison des défauts cachés de la chose vendue qui la rendent impropre à l'usage auquel on la destine, ou qui diminuent tellement cet usage que l'acheteur ne l'aurait pas acquise, ou n'en aurait donné qu'un moindre prix, s'il les avait connus. »*

Article 1648 alinéa 1 du Code Civil:

*« L'action résultant des vices rédhibitoires doit être intentée par l'acquéreur dans un délai de deux ans à compter de la découverte du vice. »*

**G.D. Luxembourg et Belgique:** Les avantages de la garantie limitée HP s'appliquent en complément des droits dont vous disposez au titre de la garantie de non-conformité des biens avec le contrat de vente. Cependant, de nombreux facteurs peuvent avoir un impact sur le bénéfice de ces droits. Vos droits en tant que consommateur au titre de ces garanties ne sont en aucune façon limités ou affectés par la garantie limitée HP. Pour de plus amples informations, veuillez consulter le lien suivant: Garanties légales accordées au consommateur ([www.hp.com/go/eu-legal](http://www.hp.com/go/eu-legal)) ou vous pouvez également consulter le site Web des Centres européens des consommateurs ([http://ec.europa.eu/consumers/solving\\_consumer\\_disputes/non-judicial\\_redress/ecc-net/index\\_en.htm](http://ec.europa.eu/consumers/solving_consumer_disputes/non-judicial_redress/ecc-net/index_en.htm)). Les consommateurs ont le droit de choisir de réclamer un service sous la garantie limitée HP ou auprès du vendeur au cours d'une garantie légale de deux ans.

## Włochy

La Garanzia limitata HP è una garanzia commerciale fornita volontariamente da HP. Di seguito sono indicati nome e indirizzo della società HP responsabile della fornitura dei servizi coperti dalla Garanzia limitata HP nel vostro Paese/regione:

**Italia:** HP Italy S.r.l., Via Carlo Donat Cattin,5 20063 Cernusco S/Naviglio

I vantaggi della Garanzia limitata HP vengono concessi ai consumatori in aggiunta ai diritti derivanti dalla garanzia di due anni fornita dal venditore in caso di non conformità dei beni rispetto al contratto di vendita. Tuttavia, diversi fattori possono avere un impatto sulla possibilità di beneficiare di tali diritti. I diritti spettanti ai consumatori in forza della garanzia legale non sono in alcun modo limitati, né modificati dalla Garanzia limitata HP. Per ulteriori informazioni, si prega di consultare il seguente link: Garanzia legale per i clienti ([www.hp.com/go/eu-legal](http://www.hp.com/go/eu-legal)), oppure visitare il sito Web dei Centri europei per i consumatori ([http://ec.europa.eu/consumers/solving\\_consumer\\_disputes/non-judicial\\_redress/ecc-net/index\\_en.htm](http://ec.europa.eu/consumers/solving_consumer_disputes/non-judicial_redress/ecc-net/index_en.htm)). I consumatori hanno il diritto di scegliere se richiedere un servizio usufruendo della Garanzia limitata HP oppure rivolgendosi al venditore per far valere la garanzia legale di due anni.

## Hiszpania

Su Garantía limitada de HP es una garantía comercial voluntariamente proporcionada por HP. El nombre y dirección de las entidades HP que proporcionan la Garantía limitada de HP (garantía comercial adicional del fabricante) en su país/región es:

**España:** Hewlett-Packard Española S.L. Calle Vicente Aleixandre, 1 Parque Empresarial Madrid - Las Rozas, E-28232 Madrid

Los beneficios de la Garantía limitada de HP son adicionales a la garantía legal de 2 años a la que los consumidores tienen derecho a recibir del vendedor en virtud del contrato de compraventa; sin embargo, varios factores pueden afectar su derecho a recibir los beneficios bajo dicha garantía legal. A este respecto, la Garantía limitada de HP no limita o afecta en modo alguno los derechos legales del consumidor ([www.hp.com/go/eu-legal](http://www.hp.com/go/eu-legal)). Para más información, consulte el siguiente enlace: Garantía legal del consumidor o puede visitar el sitio web de los Centros europeos de los consumidores ([http://ec.europa.eu/consumers/solving\\_consumer\\_disputes/non-judicial\\_redress/ecc-net/index\\_en.htm](http://ec.europa.eu/consumers/solving_consumer_disputes/non-judicial_redress/ecc-net/index_en.htm)). Los clientes tienen derecho a elegir si reclaman un servicio acogiéndose a la Garantía limitada de HP o al vendedor de conformidad con la garantía legal de dos años.

## Dania

Den begrænsede HP-garanti er en garanti, der ydes frivilligt af HP. Navn og adresse på det HP-selskab, der er ansvarligt for HP's begrænsede garanti i dit land, er som følger:

**Danmark:** HP Inc Danmark ApS, Engholm Parkvej 8, 3450, Allerød

Den begrænsede HP-garanti gælder i tillæg til eventuelle juridiske rettigheder, for en toårig garanti fra sælgeren af varer, der ikke er i overensstemmelse med salgsaftalen, men forskellige faktorer kan dog påvirke din ret til at opnå disse rettigheder. Forbrugerens lovbestemte rettigheder begrænses eller påvirkes ikke på nogen måde af den begrænsede HP-garanti. Se nedenstående link for at få yderligere oplysninger: Forbrugerens juridiske garanti ([www.hp.com/go/eu-legal](http://www.hp.com/go/eu-legal)) eller du kan besøge De Europæiske Forbrugercentres websted ([http://ec.europa.eu/consumers/solving\\_consumer\\_disputes/non-judicial\\_redress/ecc-net/index\\_en.htm](http://ec.europa.eu/consumers/solving_consumer_disputes/non-judicial_redress/ecc-net/index_en.htm)). Forbrugere har ret til at vælge, om de vil gøre krav på service i henhold til HP's begrænsede garanti eller hos sælger i henhold til en toårig juridisk garanti.

## Norwegia

HPs garanti er en begrenset og kommersiell garanti som HP selv har valgt å tilby. Følgende lokale selskap innestår for garantien:

**Norge:** HP Norge AS, Rolfbuktveien 4b, 1364 Fornebu

HPs garanti kommer i tillegg til det mangelsansvar HP har i henhold til norsk forbrukerkjøpslovgivning, hvor reklamasjonsperioden kan være to eller fem år, avhengig av hvor lenge salgsgjenstanden var ment å vare. Ulike faktorer kan imidlertid ha betydning for om du kvalifiserer til å kreve avhjelp iht slikt mangelsansvar. Forbrukerens lovmessige rettigheter begrenses ikke av HPs garanti. Hvis du vil ha mer informasjon, kan du klikke på følgende kobling: Juridisk garanti for forbruker ([www.hp.com/go/eu-legal](http://www.hp.com/go/eu-legal)) eller du kan besøke nettstedet til de europeiske forbrukersentrene ([http://ec.europa.eu/consumers/solving\\_consumer\\_disputes/non-judicial\\_redress/ecc-net/index\\_en.htm](http://ec.europa.eu/consumers/solving_consumer_disputes/non-judicial_redress/ecc-net/index_en.htm)). Forbrukere har retten til å velge å kreve service under HPs garanti eller iht selgerens lovpålagte mangelsansvar.

## Szwecja

HP:s begränsade garanti är en kommersiell garanti som tillhandahålls frivilligt av HP. Namn och adress till det HP-företag som ansvarar för HP:s begränsade garanti i ditt land är som följer:

**Sverige:** HP PPS Sverige AB, SE-169 73 Stockholm

Fördelarna som ingår i HP:s begränsade garanti gäller utöver de lagstadgade rättigheterna till tre års garanti från säljaren angående varans bristande överensstämmelse gentemot köpeavtalet, men olika faktorer kan påverka din rätt att utnyttja dessa rättigheter. Konsumentens lagstadgade rättigheter varken begränsas eller påverkas på något sätt av HP:s begränsade garanti. Mer information får du om du följer denna länk: Lagstadgad garanti för konsumenter ([www.hp.com/go/eu-legal](http://www.hp.com/go/eu-legal)) eller så kan du gå till European Consumer Centers webbplats ([http://ec.europa.eu/consumers/solving\\_consumer\\_disputes/non-judicial\\_redress/ecc-net/index\\_en.htm](http://ec.europa.eu/consumers/solving_consumer_disputes/non-judicial_redress/ecc-net/index_en.htm)). Konsumenter har rätt att välja om de vill ställa krav enligt HP:s begränsade garanti eller på säljaren enligt den lagstadgade treåriga garantin.

## Portugalia

A Garantia Limitada HP é uma garantia comercial fornecida voluntariamente pela HP. O nome e a morada da entidade HP responsável pela prestação da Garantia Limitada HP no seu país são os seguintes:

**Portugal:** HPCP – Computing and Printing Portugal, Unipessoal, Lda., Edifício D. Sancho I, Quinta da Fonte, Porto Salvo, Lisboa, Oeiras, 2740 244

As vantagens da Garantia Limitada HP aplicam-se cumulativamente com quaisquer direitos decorrentes da legislação aplicável à garantia de dois anos do vendedor, relativa a defeitos do produto e constante do contrato de venda. Existem, contudo, vários fatores que poderão afetar a sua elegibilidade para beneficiar de tais direitos. Os direitos legalmente atribuídos aos consumidores não são limitados ou afetados de forma alguma pela Garantia Limitada HP. Para mais informações, consulte a ligação seguinte: Garantia legal do consumidor ([www.hp.com/go/eu-legal](http://www.hp.com/go/eu-legal)) ou visite o Web site da Rede dos Centros Europeus do Consumidor ([http://ec.europa.eu/consumers/solving\\_consumer\\_disputes/non-judicial\\_redress/ecc-net/index\\_en.htm](http://ec.europa.eu/consumers/solving_consumer_disputes/non-judicial_redress/ecc-net/index_en.htm)). Os consumidores têm o direito de escolher se pretendem reclamar assistência ao abrigo da Garantia Limitada HP ou contra o vendedor ao abrigo de uma garantia jurídica de dois anos.

## Grecja i Cypr

Η Περιορισμένη εγγύηση HP είναι μια εμπορική εγγύηση η οποία παρέχεται εθελοντικά από την HP. Η επωνυμία και η διεύθυνση του νομικού προσώπου HP που παρέχει την Περιορισμένη εγγύηση HP στη χώρα σας είναι η εξής:

**Ελλάδα /Κύπρος:** HP Printing and Personal Systems Hellas EPE, Tzavella 1-3, 15232 Chalandri, Attiki

**Ελλάδα /Κύπρος:** HP Συστήματα Εκτύπωσης και Προσωπικών Υπολογιστών Ελλάς Εταιρεία Περιορισμένης Ευθύνης, Tzavella 1-3, 15232 Chalandri, Attiki

Τα προνόμια της Περιορισμένης εγγύησης HP ισχύουν επιπλέον των νόμιμων δικαιωμάτων για διετή εγγύηση έναντι του Πωλητή για τη μη συμμόρφωση των προϊόντων με τις συνομολογημένες συμβατικά ιδιότητες, ωστόσο η άσκηση των δικαιωμάτων σας αυτών μπορεί να εξαρτάται από διάφορους παράγοντες. Τα νόμιμα δικαιώματα των καταναλωτών δεν περιορίζονται ούτε επηρεάζονται καθ' οιονδήποτε τρόπο από την Περιορισμένη εγγύηση HP. Για περισσότερες πληροφορίες, συμβουλευτείτε την ακόλουθη τοποθεσία web: Νόμιμη εγγύηση καταναλωτή ([www.hp.com/go/eu-legal](http://www.hp.com/go/eu-legal)) ή μπορείτε να επισκεφτείτε την τοποθεσία web των Ευρωπαϊκών Κέντρων Καταναλωτή ([http://ec.europa.eu/consumers/solving\\_consumer\\_disputes/non-judicial\\_redress/ecc-net/index\\_en.htm](http://ec.europa.eu/consumers/solving_consumer_disputes/non-judicial_redress/ecc-net/index_en.htm)). Οι καταναλωτές έχουν το δικαίωμα να επιλέξουν αν θα αξιώσουν την υπηρεσία στα πλαίσια της Περιορισμένης εγγύησης HP ή από τον πωλητή στα πλαίσια της νόμιμης εγγύησης δύο ετών.

## Węry

A HP korlátozott jótállás egy olyan kereskedelmi jótállás, amelyet a HP a saját elhatározásából biztosít. Az egyes országokban a HP mint gyártó által vállalt korlátozott jótállást biztosító HP vállalatok neve és címe:

**Magyarország:** HP Inc Magyarország Kft., H-1117 Budapest, Alíz utca 1.

A HP korlátozott jótállásban biztosított jogok azokon a jogokon felül illetik meg Önt, amelyek a termékeknek az adásvételi szerződés szerinti minőségére vonatkozó kétéves, jogszabályban foglalt eladói szavatosságból, továbbá ha az Ön által vásárolt termékre alkalmazandó, a jogszabályban foglalt kötelező eladói jótállásból erednek, azonban számos körülmény hatással lehet arra, hogy ezek a jogok Önt megilletik-e. További információért kérjük, keresse fel a következő webhelyet: Jogi Tájékoztató Fogyasztóknak ([www.hp.com/go/eu-legal](http://www.hp.com/go/eu-legal)) vagy látogassa meg az Európai Fogyasztói Központok webhelyét ([http://ec.europa.eu/consumers/solving\\_consumer\\_disputes/non-judicial\\_redress/ecc-net/index\\_en.htm](http://ec.europa.eu/consumers/solving_consumer_disputes/non-judicial_redress/ecc-net/index_en.htm)). A fogyasztóknak jogában áll, hogy megválasszák, hogy a jótállással kapcsolatos igényüket a HP korlátozott jótállás alapján vagy a kétéves, jogszabályban foglalt eladói szavatosság, illetve, ha alkalmazandó, a jogszabályban foglalt kötelező eladói jótállás alapján érvényesítik.

## Czechy

Omezená záruka HP je obchodní zárukou dobrovolně poskytovanou společností HP. Návy a adresy společností skupiny HP, které odpovídají za plnění omezené záruky HP ve vaší zemi, jsou následující:

**Česká republika:** HP Inc Czech Republic s. r. o., Za Brumlovkou 5/1559, 140 00 Praha 4

Výhody, poskytované omezenou zárukou HP, se uplatňují jako doplněk k jakýmkoli právním nárokům na dvouletou záruku poskytnutou prodejcem v případě nesouladu zboží s kupní smlouvou. Váš nárok na uznání těchto práv však může záviset na mnohých faktorech. Omezená záruka HP žádným způsobem neomezuje ani neovlivňuje zákonná práva zákazníka. Další informace získáte kliknutím na následující odkaz: Zákonná záruka spotřebitele ([www.hp.com/go/eu-legal](http://www.hp.com/go/eu-legal)) případně můžete navštívit webové stránky Evropského spotřebitelského centra ([http://ec.europa.eu/consumers/solving\\_consumer\\_disputes/non-judicial\\_redress/ecc-net/index\\_en.htm](http://ec.europa.eu/consumers/solving_consumer_disputes/non-judicial_redress/ecc-net/index_en.htm)). Spotřebitelé mají právo se rozhodnout, zda chtějí službu reklamovat v rámci omezené záruky HP nebo v rámci zákonem stanovené dvouleté záruky u prodejce.

## Słowacja

Obmedzená záruka HP je obchodná záruka, ktorú spoločnosť HP poskytuje dobrovoľne. Meno a adresa subjektu HP, ktorý zabezpečuje plnenie vyplývajúce z Obmedzenej záruky HP vo vašej krajine:

**Slovenská republika:** HP Inc Slovakia, s.r.o., Galvaniho 7, 821 04 Bratislava

Výhody Obmedzenej záruky HP sa uplatnia vedľa prípadných zákazníkových zákonných nárokov voči predávajúcemu z väd, ktoré spočívajú v nesúlade vlastností tovaru s jeho popisom podľa predmetnej zmluvy. Možnosť uplatnenia takých prípadných nárokov však môže závisieť od rôznych faktorov. Služby Obmedzenej záruky HP žiadnym spôsobom neobmedzujú ani neovplyvňujú zákonné práva zákazníka, ktorý je spotrebiteľom. Ďalšie informácie nájdete na nasledujúcom prepojení: Zákonná záruka spotrebiteľa ([www.hp.com/go/eu-legal](http://www.hp.com/go/eu-legal)), prípadne môžete navštíviť webovú lokalitu európskych zákazníckych stredísk ([http://ec.europa.eu/consumers/solving\\_consumer\\_disputes/non-judicial\\_redress/ecc-net/index\\_en.htm](http://ec.europa.eu/consumers/solving_consumer_disputes/non-judicial_redress/ecc-net/index_en.htm)). Spotrebiteľia majú právo zvoliť si, či chcú uplatniť servis v rámci Obmedzenej záruky HP alebo počas zákonnej dvojročnej záručnej lehoty u predajcu.

## Polska

Ograniczona gwarancja HP to komercyjna gwarancja udzielona dobrowolnie przez HP. Nazwa i adres podmiotu HP odpowiedzialnego za realizację Ograniczonej gwarancji HP w Polsce:

**Polska:** HP Inc Polska sp. z o.o., Szturmowa 2a, 02-678 Warszawa, wpisana do rejestru przedsiębiorców prowadzonego przez Sąd Rejonowy dla m.st. Warszawy w Warszawie, XIII Wydział Gospodarczy Krajowego Rejestru Sądowego, pod numerem KRS 0000546115, NIP 5213690563, REGON 360916326, GIOŚ E0020757WZBW, kapitał zakładowy 480.000 PLN.

Świadczenia wynikające z Ograniczonej gwarancji HP stanowią dodatek do praw przysługujących nabywcy w związku z dwuletnią odpowiedzialnością sprzedawcy z tytułu niezgodności towaru z umową (rekojmia). Niemniej, na możliwość korzystania z tych praw mają wpływ różne czynniki. Ograniczona gwarancja HP w żaden sposób nie ogranicza praw konsumenta ani na nie nie wpływa. Więcej informacji można znaleźć pod następującym łączem: Gwarancja prawna konsumenta ([www.hp.com/go/eu-legal](http://www.hp.com/go/eu-legal)), można także odwiedzić stronę internetową Europejskiego Centrum Konsumenckiego ([http://ec.europa.eu/consumers/solving\\_consumer\\_disputes/non-judicial\\_redress/ecc-net/index\\_en.htm](http://ec.europa.eu/consumers/solving_consumer_disputes/non-judicial_redress/ecc-net/index_en.htm)). Konsumentom mają prawo wyboru co do możliwości skorzystania albo z usług gwarancyjnych przysługujących w ramach Ograniczonej gwarancji HP albo z uprawnień wynikających z dwuletniej rekojmii w stosunku do sprzedawcy.

## Bulgaria

Ограничената гаранция на HP представлява търговска гаранция, доброволно предоставяна от HP. Името и адресът на дружеството на HP за вашата страна, отговорно за предоставянето на гаранционната поддръжка в рамките на Ограничената гаранция на HP, са както следва:

HP Inc Bulgaria EOOD (Ейч Пи Инк България ЕООД), гр. София 1766, район р-н Младост, бул. Околовръстен Път No 258, Бизнес Център Камбаните

Предимствата на Ограничената гаранция на HP се прилагат в допълнение към всички законови права за двугодишна гаранция от продавача при несъответствие на стоката с договора за продажба. Въпреки това, различни фактори могат да окажат влияние върху условията за получаване на тези права. Законовите права на потребителите не са ограничени или засегнати по никакъв начин от Ограничената гаранция на HP. За допълнителна информация, моля вижте Правната гаранция на потребителя ([www.hp.com/go/eu-legal](http://www.hp.com/go/eu-legal)) или посетете уебсайта на Европейския потребителски център ([http://ec.europa.eu/consumers/solving\\_consumer\\_disputes/non-judicial\\_redress/ecc-net/index\\_en.htm](http://ec.europa.eu/consumers/solving_consumer_disputes/non-judicial_redress/ecc-net/index_en.htm)). Потребителите имат правото да избират дали да претендират за извършване на услуга в рамките на Ограничената гаранция на HP или да потърсят такава от търговеца в рамките на двугодишната правна гаранция.

## Rumunia

Garanția limitată HP este o garanție comercială furnizată în mod voluntar de către HP. Numele și adresa entității HP răspunzătoare de punerea în aplicare a Garanției limitate HP în țara dumneavoastră sunt următoarele:

**România:** HP Inc Romania SRL, 5 Fabrica de Glucoza Str., Building F, Ground Floor and Floor 8, 2nd District, București

Beneficiile Garanției limitate HP se aplică suplimentar față de orice drepturi privind garanția de doi ani oferită de vânzător pentru neconformitatea bunurilor cu contractul de vânzare; cu toate acestea, diverși factori pot avea impact asupra eligibilității dvs. de a beneficia de aceste drepturi. Drepturile legale ale consumatorului nu sunt limitate sau afectate în vreun fel de Garanția limitată HP. Pentru informații suplimentare consultați următorul link: garanția acordată consumatorului prin lege ([www.hp.com/go/eu-legal](http://www.hp.com/go/eu-legal)) sau puteți accesa site-ul Centrul European al Consumatorilor ([http://ec.europa.eu/consumers/solving\\_consumer\\_disputes/non-judicial\\_redress/ecc-net/index\\_en.htm](http://ec.europa.eu/consumers/solving_consumer_disputes/non-judicial_redress/ecc-net/index_en.htm)). Consumatorii au dreptul să aleagă dacă să pretindă despăgubiri în cadrul Garanției limitate HP sau de la vânzător, în cadrul garanției legale de doi ani.

## Belgia i Holandia

De Beperkte Garantie van HP is een commerciële garantie vrijwillig verstrekt door HP. De naam en het adres van de HP-entiteit die verantwoordelijk is voor het uitvoeren van de Beperkte Garantie van HP in uw land is als volgt:

**Nederland:** HP Nederland B.V., Startbaan 16, 1187 XR Amstelveen

**België:** HP Belgium BVBA, Hermeslaan 1A, B-1831 Diegem

De voordelen van de Beperkte Garantie van HP vormen een aanvulling op de wettelijke garantie voor consumenten gedurende twee jaren na de levering te verlenen door de verkoper bij een gebrek aan conformiteit van de goederen met de relevante verkoopovereenkomst. Niettemin kunnen diverse factoren een impact hebben op uw eventuele aanspraak op deze wettelijke rechten. De wettelijke rechten van de consument worden op geen enkele wijze beperkt of beïnvloed door de Beperkte Garantie van HP. Raadpleeg voor meer informatie de volgende webpagina: Wettelijke garantie van de consument ([www.hp.com/go/eu-legal](http://www.hp.com/go/eu-legal)) of u kan de website van het Europees Consumenten Centrum bezoeken ([http://ec.europa.eu/consumers/solving\\_consumer\\_disputes/non-judicial\\_redress/ecc-net/index\\_en.htm](http://ec.europa.eu/consumers/solving_consumer_disputes/non-judicial_redress/ecc-net/index_en.htm)). Consumenten hebben het recht om te kiezen tussen enerzijds de Beperkte Garantie van HP of anderzijds het aanspreken van de verkoper in toepassing van de wettelijke garantie.

## Finlandia

HP:n rajoitettu takuu on HP:n vapaaehtoisesti antama kaupallinen takuu. HP:n myöntämästä takuusta maassanne vastaavan HP:n edustajan yhteystiedot ovat:

**Suomi:** HP Finland Oy, Piispankalliontie, FIN - 02200 Espoo

HP:n takuun edut ovat voimassa mahdollisten kuluttajansuojalakiin perustuvien oikeuksien lisäksi sen varalta, että tuote ei vastaa myyntisopimusta. Saat lisätietoja seuraavasta linkistä: Kuluttajansuoja ([www.hp.com/go/eu-legal](http://www.hp.com/go/eu-legal)) tai voit käydä Euroopan kuluttajakeskuksen sivustolla ([http://ec.europa.eu/consumers/solving\\_consumer\\_disputes/non-judicial\\_redress/ecc-net/index\\_en.htm](http://ec.europa.eu/consumers/solving_consumer_disputes/non-judicial_redress/ecc-net/index_en.htm)). Kuluttajilla on oikeus vaatia virheen korjausta HP:n takuun ja kuluttajansuojan perusteella HP:lta tai myyjältä.

## Slowenia

Omejena garancija HP je prostovoljna trgovska garancija, ki jo zagotavlja podjetje HP. Ime in naslov poslovnih enot HP, ki je odgovorna za omejeno garancijo HP v vaši državi/regiji, sta naslednja:

**Slovenija:** Hewlett-Packard Europe B.V., Amsterdam, Meyrin Branch, Route du Nant-d'Avril 150, 1217 Meyrin, Switzerland

Ugodnosti omejene garancije HP veljajo poleg zakonskih pravic, ki ob sklenitvi kupoprodajne pogodbe izhajajo iz dveletne garancije prodajalca v primeru neskladnosti blaga, vendar lahko na izpolnjevanje

pogojev za uveljavitev pravic vplivajo različni dejavniki. Omejena garancija HP nikakor ne omejuje strankinih z zakonom predpisanih pravic in ne vpliva nanje. Za dodatne informacije glejte naslednjo povezavo: Strankino pravno jamstvo ([www.hp.com/go/eu-legal](http://www.hp.com/go/eu-legal)); ali pa obiščite spletno mesto evropskih središč za potrošnike ([http://ec.europa.eu/consumers/solving\\_consumer\\_disputes/non-judicial\\_redress/ecc-net/index\\_en.htm](http://ec.europa.eu/consumers/solving_consumer_disputes/non-judicial_redress/ecc-net/index_en.htm)). Potrošniki imajo pravico izbrati, ali bodo uveljavljali pravice do storitev v skladu z omejeno garancijo HP ali proti prodajalcu v skladu z dvoletno zakonsko garancijo.

## Chorwacja

HP omejeno jamstvo komercialno je dobrovoljno jamstvo koje pruža HP. Ime i adresa HP subjekta odgovornog za HP omejeno jamstvo u vašoj državi/regiji:

**Hrvatska:** HP Computing and Printing d.o.o. za računalne i srodne aktivnosti, Radnička cesta 41, 10000 Zagreb

Pogodnosti HP omejenog jamstva vrijede zajedno uz sva zakonska prava na dvogodišnje jamstvo kod bilo kojeg prodavača s obzirom na nepodudaranje robe s ugovorom o kupnji. Međutim, razni faktori mogu utjecati na vašu mogućnost ostvarivanja tih prava. HP omejeno jamstvo ni na koji način ne utječe niti ne ograničava zakonska prava potrošača. Dodatne informacije potražite na ovoj adresi: Zakonsko jamstvo za potrošače ([www.hp.com/go/eu-legal](http://www.hp.com/go/eu-legal)) ili možete posjetiti web-mjesto Evropskih potrošačkih centara ([http://ec.europa.eu/consumers/solving\\_consumer\\_disputes/non-judicial\\_redress/ecc-net/index\\_en.htm](http://ec.europa.eu/consumers/solving_consumer_disputes/non-judicial_redress/ecc-net/index_en.htm)). Potrošači imaju pravo odabrati žele li ostvariti svoja potraživanja u sklopu HP omejenog jamstva ili pravnog jamstva prodavača u trajanju ispod dvije godine.

## Łotwa

HP ierobežotā garantija ir komercgarantija, kuru brīvprātīgi nodrošina HP. HP uzņēmums, kas sniedz HP ierobežotās garantijas servisa nodrošinājumu jūsu valstī:

**Latvija:** HP Finland Oy, PO Box 515, 02201 Espoo, Finland

HP ierobežotās garantijas priekšrocības tiek piedāvātas papildus jebkurām likumīgajām tiesībām uz pārdevēja un/vai ražotāju nodrošinātu divu gadu garantiju gadījumā, ja preces neatbilst pirkuma līgumam, tomēr šo tiesību saņemšanu var ietekmēt vairāki faktori. HP ierobežotā garantija nekādā veidā neierobežo un neietekmē patērētāju likumīgās tiesības. Lai iegūtu plašāku informāciju, izmantojiet šo saiti: Patērētāju likumīgā garantija ([www.hp.com/go/eu-legal](http://www.hp.com/go/eu-legal)) vai arī Eiropas Patērētāju tiesību aizsardzības centra tīmekļa vietni ([http://ec.europa.eu/consumers/solving\\_consumer\\_disputes/non-judicial\\_redress/ecc-net/index\\_en.htm](http://ec.europa.eu/consumers/solving_consumer_disputes/non-judicial_redress/ecc-net/index_en.htm)). Patērētājiem ir tiesības izvēlēties, vai pieprasīt servisa nodrošinājumu saskaņā ar HP ierobežoto garantiju, vai arī pārdevēja sniegto divu gadu garantiju.

## Litwa

HP ribotoji garantija yra HP savanoriškai teikiama komercinė garantija. Toliau pateikiami HP bendrovių, teikiančių HP garantiją (gamintojo garantiją) jūsų šalyje, pavadinimai ir adresai:

**Lietuva:** HP Finland Oy, PO Box 515, 02201 Espoo, Finland

HP ribotoji garantija papildomai taikoma kartu su bet kokiomis kitomis įstatymais nustatytais teisėmis į pardavėjo suteikiamą dviejų metų laikotarpio garantiją dėl prekių atitikties pardavimo sutarčiai, tačiau tai, ar jums ši teisė bus suteikiama, gali priklausyti nuo įvairių aplinkybių. HP ribotoji garantija niekaip neapriboja ir neįtakoja įstatymais nustatytų vartotojo teisių. Daugiau informacijos rasite paspaudę šią nuorodą: Teisinė vartotojo garantija ([www.hp.com/go/eu-legal](http://www.hp.com/go/eu-legal)) arba apsilankę Europos vartotojų centro internetinėje svetainėje ([http://ec.europa.eu/consumers/solving\\_consumer\\_disputes/non-judicial\\_redress/ecc-net/index\\_en.htm](http://ec.europa.eu/consumers/solving_consumer_disputes/non-judicial_redress/ecc-net/index_en.htm)). Vartotojai turi teisę prašyti atlikti techninį aptarnavimą pagal HP ribotąją garantiją arba pardavėjo teikiamą dviejų metų įstatymais nustatytą garantiją.

## Estonia

HP piiratud garantii on HP poolt vabatahtlikult pakutav kaubanduslik garantii. HP piiratud garantii eest vastutab HP üksus aadressil:

**Eesti:** HP Finland Oy, PO Box 515, 02201 Espoo, Finland

HP piiratud garantii rakendub lisaks seaduses ettenähtud müüjapoolsele kaheaastasele garantiile, juhul kui toode ei vasta müügilepingu tingimustele. Siiski võib esineda asjaolusid, mille puhul teie jaoks need õigused ei pruugi kehtida. HP piiratud garantii ei piira ega mõjuta mingil moel tarbija seadusjärgseid õigusi. Lisateavet leiate järgmiselt lingilt: tarbija õiguslik garantii ([www.hp.com/go/eu-legal](http://www.hp.com/go/eu-legal)) või võite külastada Euroopa tarbijakeskuste veebisaiti ([http://ec.europa.eu/consumers/solving\\_consumer\\_disputes/non-judicial\\_redress/ecc-net/index\\_en.htm](http://ec.europa.eu/consumers/solving_consumer_disputes/non-judicial_redress/ecc-net/index_en.htm)). Tarbijal on õigus valida, kas ta soovib kasutada HP piiratud garantiid või seadusega ette nähtud müüjapoolset kaheaastast garantiid.

## Rosja

### СРОК СЛУЖБЫ ПРИНТЕРА ДЛЯ РОССИИ

СРОК СЛУЖБЫ ДАННОГО ПРИНТЕРА HP СОСТАВЛЯЕТ ПЯТЬ ЛЕТ В НОРМАЛЬНЫХ УСЛОВИЯХ ЭКСПЛУАТАЦИИ. СРОК СЛУЖБЫ ОТСЧИТЫВАЕТСЯ С МОМЕНТА ВВОДА ПРИНТЕРА В ЭКСПЛУАТАЦИЮ. В конце срока службы HP рекомендует посетить веб сайт нашей службы поддержки по адресу <http://www.hp.com/support> связаться и/или с авторизованным поставщиком услуг HP для получения рекомендаций в отношении дальнейшего безопасного использования принтера.

## Gwarancja HP Premium Protection Warranty: informacja o ograniczonej gwarancji na kasety z tonerem LaserJet

Firma HP gwarantuje, że niniejszy produkt będzie wolny od wad materiałowych i produkcyjnych.

Gwarancja nie obejmuje produktów, które: (a) podlegały ponownemu napełnieniu, naprawie, przeróbkom lub innym zmianom, (b) powodowały problemy w wyniku niewłaściwego użytkowania, przechowywania lub użytkowania w warunkach innych niż wskazane w specyfikacjach drukarki lub (c) zostały zużyte w wyniku normalnej eksploatacji.

Aby uzyskać serwis gwarancyjny, należy zwrócić produkt w miejscu zakupu (z pisemnym opisem problemu i próbkami wydruku) lub skontaktować się z działem obsługi klientów firmy HP. Firma HP, według własnego uznania, albo wymieni produkty uznane za wadliwe, albo zwróci sumę zapłaconą za produkt.

W STOPNIU DOZWOLONYM PRZEZ PRZEPISY LOKALNE POWYŻSZA GWARANCJA JEST JEDYNĄ OBOWIĄZUJĄCĄ. FIRMA HP NIE UDZIELA ŻADNYCH INNYCH GWARANCJI ANI WARUNKÓW, ZARÓWNO WYRAŻNYCH, JAK I DOMNIEMANYCH, WYRAŻONYCH PISEMNIE BĄDŹ USTNIE, ANI GWARANCJI LUB WARUNKÓW PRZYDATNOŚCI HANDLOWEJ, ZADOWALAJĄCEJ JAKOŚCI LUB PRZYDATNOŚCI DO OKREŚLONYCH CELÓW.

W ZAKRESIE DOZWOLONYM PRZEZ LOKALNE PRAWO FIRMA HP ANI JEJ DOSTAWCY NIE BĘDĄ ODPOWIADAĆ ZA SZKODY BEZPOŚREDNIE, SZCZEGÓLNE, PRZYPADKOWE ANI WYNIKOWE (W TYM ZA UTRATĘ ZYSKÓW LUB DANYCH) ANI ZA INNE SZKODY, WYNIKAJĄCE Z UMOWY, DZIAŁANIA W ZŁĘJ WIERZE LUB Z INNEGO TYTUŁU.

WARUNKI NINIEJSZEGO OŚWIADCZENIA GWARANCYJNEGO, POZA WYJĄTKAMI DOZWOLONYMI PRAWEM, NIE WYŁĄCZAJĄ, NIE OGRANICZAJĄ ANI NIE MODYFIKUJĄ OBOWIĄZUJĄCYCH PRZEPISÓW PRAWNYCH ODNOŚĄCYCH SIĘ DO SPRZEDAŻY TEGO PRODUKTU I STANOWIĄ DODATEK DO TYCHŻE PRZEPISÓW.



## Warunki ograniczonej gwarancji dotyczącej materiałów eksploatacyjnych o długim czasie eksploatacji i zestawów konserwacyjnych

Niniejszy produkt HP jest objęty gwarancją na wady materiałowe i wykonania do czasu, gdy a) na panelu sterowania drukarki pojawi się wskazanie dotyczące krótkiej oczekiwanej żywotności lub b) upłynie okres gwarancji w zależności od tego, które z tych dwóch zdarzeń nastąpi wcześniej. Zapobiegawcze zestawy konserwacyjne lub materiały eksploatacyjne o długim czasie eksploatacji są objęte 90-dniową ograniczoną gwarancją dotyczącą wyłącznie części, która obowiązuje od daty ostatniego zakupu.

Gwarancja nie obejmuje produktów, które: (a) zostały odnowione, przerobione lub w inny sposób zmienione, (b) powodowały problemy w wyniku niewłaściwego użytkowania, przechowywania lub użytkowania w warunkach innych niż wskazane w specyfikacjach drukarki lub (c) zostały zużyte w wyniku normalnej eksploatacji.

Aby uzyskać serwis gwarancyjny, należy zwrócić produkt w miejscu zakupu (z pisemnym opisem problemu) lub skontaktować się z działem obsługi klienta firmy HP. Firma HP, według własnego uznania, albo wymieni produkty uznane za wadliwe, albo zwróci sumę zapłaconą za produkt.

W ZAKRESIE DOZWOLONYM PRZEZ LOKALNE PRAWO POWYŻSZE WARUNKI GWARANCJI SĄ JEDYNYMI OBOWIĄZUJĄCYMI I NIE ISTNIEJĄ ŻADNE INNE GWARANCJE CZY WARUNKI, PISEMNE LUB USTNE, ANI WYRAŻNE, ANI DOROZUMIANE. FIRMA HP NIE UDZIELA GWARANCJI ANI NIE PRZEDSTAWIA WARUNKÓW PRZYDATNOŚCI HANDLOWEJ, ZADOWALAJĄCEJ JAKOŚCI LUB PRZYDATNOŚCI DO OKREŚLONEGO CELU.

W ZAKRESIE DOZWOLONYM PRZEZ LOKALNE PRAWO FIRMA HP ANI JEJ DOSTAWCY NIE BĘDĄ ODPOWIADAĆ ZA SZKODY BEZPOŚREDNIE, SZCZEGÓLNE, PRZYPADKOWE ANI WYNIKOWE (W TYM ZA UTRATĘ ZYSKÓW LUB DANYCH) ANI ZA INNE SZKODY, WYNIKAJĄCE Z UMOWY, DZIAŁANIA W ZŁĘJ WIERZE LUB Z INNEGO TYTUŁU.

WARUNKI NINIEJSZEGO OŚWIADCZENIA GWARANCYJNEGO, POZA WYJĄTKAMI DOZWOLONYMI PRAWEM, NIE WYŁĄCZAJĄ, NIE OGRANICZAJĄ ANI NIE MODYFIKUJĄ OBOWIĄZUJĄCYCH PRZEPISÓW PRAWNYCH ODNOŚĄCYCH SIĘ DO SPRZEDAŻY TEGO PRODUKTU I STANOWIĄ DODATEK DO TYCHŻE PRZEPISÓW.

## Drukarka obsługująca zabezpieczenia dynamiczne

Ta drukarka jest przeznaczona do użytku wyłącznie z wkładami wyposażonymi w nowy lub używany układ firmy HP. Używany układ firmy HP umożliwia korzystanie z używanych, regenerowanych i powtórnie napełnionych wkładów.

Drukarka wykorzystuje dynamiczne zabezpieczenia do blokowania wkładów z nieoryginalnym układem. Okresowe aktualizacje oprogramowania sprzętowego za pośrednictwem Internetu pozwolą utrzymać skuteczność dynamicznych zabezpieczeń oraz zablokują wcześniej działające wkłady.

Aktualizacje mogą poprawić, ulepszyć lub rozszerzyć funkcjonalność drukarki, a także chronić je przed naruszeniami bezpieczeństwa i służyć innym celom. Jednakże aktualizacje te mogą również uniemożliwić używanie wkładów wykorzystujących układy firm innych niż HP, wliczając wkłady działające obecnie. Jeżeli nie korzystasz z programów HP, takich jak Instant Ink lub usług wymagających automatycznych aktualizacji oprogramowania sprzętowego poprzez sieć, w większości drukarek HP można ustawić aktualizacje automatyczne lub powiadomienia o dostępności aktualizacji z opcją ich pobrania bądź pominięcia. Aby uzyskać więcej informacji na temat dynamicznych zabezpieczeń oraz konfigurowania aktualizacji oprogramowania sprzętowego w trybie online, przejdź na stronę [www.hp.com/learn/ds](http://www.hp.com/learn/ds).

## Polityka firmy HP odnośnie do materiałów eksploatacyjnych innych producentów

HP nie zaleca używania kaset z tonerem innych producentów, zarówno nowych, jak i z odzysku.



**UWAGA:** W przypadku drukarek HP używanie kaset z tonerem ponownie napełnianych lub pochodzących od innego producenta nie narusza warunków gwarancji ani zasad pomocy technicznej oferowanej nabywcy. Jednocześnie zastrzega się, że w przypadku gdy awaria lub uszkodzenia spowodowane będą stosowaniem kasety z tonerem innego producenta lub kasety ponownie napełnianej, firma HP pobierze za naprawę urządzenia sumę zgodną ze standardowymi stawkami dotyczącymi czasu naprawy i użytych materiałów.

## Witryna sieci Web firmy HP dotycząca zapobieganiu fałszerstwom

Jeśli po zainstalowaniu kasety HP na panelu sterowania zostanie wyświetlona informacja, że nie jest ona oryginalna, przejdź do strony [www.hp.com/go/anticounterfeit](http://www.hp.com/go/anticounterfeit). Firma HP pomoże ustalić, czy kaseeta jest oryginalnym produktem firmy HP, i podjąć kroki zmierzające do rozwiązania problemu.

Kaseeta może nie być oryginalnym produktem firmy HP, jeśli występują następujące objawy:

- Strona stanu materiałów eksploatacyjnych wskazuje, że zainstalowano materiały nieoryginalne.
- Kaseeta z tonerem jest źródłem wielu problemów.
- Kaseeta wygląda inaczej niż zazwyczaj (np. opakowanie jest inne niż firmy HP).

## Dane zapisane we kasety z tonerem

Kasety z tonerem HP stosowane w tym urządzeniu zawierają układy pamięci ułatwiające obsługę urządzenia.

Ponadto ten układ scalony pamięci zbiera ograniczony zestaw informacji o użytkowaniu produktu, który może obejmować następujące dane: data pierwszej instalacji kasety z tonerem, data ostatniego użycia kasety, liczba stron wydrukowanych przy użyciu kasety z tonerem, rodzaje drukowanych stron, użyte tryby drukowania, ewentualne zaistniałe błędy drukowania oraz model urządzenia. Te informacje są wykorzystywane przez firmę HP przy opracowywaniu przyszłych produktów, aby jeszcze lepiej spełniać potrzeby klientów dotyczące drukowania.

Dane zgromadzone w układach pamięci kaset z tonerem nie zawierają informacji, które mogłyby być wykorzystane do identyfikacji nabywcy lub użytkownika kasety z tonerem albo należącego do niego urządzenia.

Firma HP zbiera wyrywkowo układy scalone pamięci z kaset z tonerem zwracanych w ramach bezpłatnego programu zwrotu i utylizacji zużytych urządzeń HP (program HP Planet Partners: [www.hp.com/hprecycle](http://www.hp.com/hprecycle)). Zebrane w ten sposób układy pamięci są odczytywane i badane w celu udoskonalenia przyszłych produktów HP. Dostęp do tych danych mogą mieć także partnerzy firmy HP zajmujący się recyklingiem kaset z tonerem.

Wszelkie osoby trzecie posiadające kasety z tonerem mogą mieć dostęp do anonimowych informacji zawartych w układach pamięci.

## Umowa licencyjna użytkownika oprogramowania

**NALEŻY UWAGAŃNIE PRZECZYTAĆ PRZED ROZPOCZĘCIEM UŻYTKOWANIA OPROGRAMOWANIA:** Niniejsza Umowa licencyjna użytkownika oprogramowania (zwana dalej „Umową licencyjną”) stanowi wiążącą umowę zawartą pomiędzy (a) Użytkownikiem (osobą fizyczną lub prawną) oraz (b) firmą HP Inc. (zwaną dalej „HP”), która reguluje zasady korzystania z aplikacji Sign-In Once zainstalowanej lub udostępnionej przez firmę HP do użytkowania wraz z produktem HP (zwanym dalej „Produktem HP”).

Poprawki lub uzupełnienia niniejszej Umowy licencyjnej mogą zostać dołączone do Produktu HP.

PRAWA DO OPROGRAMOWANIA SĄ OFEROWANE WYŁĄCZNIE POD WARUNKIEM, ŻE UŻYTKOWNIK ZGADZA SIĘ NA WSZYSTKIE WARUNKI NINIEJSZEJ UMOWY EULA. INSTALUJĄC, KOPIUJĄC, POBIERAJĄC OPROGRAMOWANIE LUB W INNY SPOSÓB KORZYSTAJĄC Z NIEGO, UŻYTKOWNIK WYRAŻA ZGODĘ NA PRZESTRZEGANIE WARUNKÓW NINIEJSZEJ UMOWY LICENCYJNEJ. JEŻELI UŻYTKOWNIK NIE AKCEPTUJE NINIEJSZYCH POSTANOWIEŃ LICENCYJNYCH, JEDYNYM ŚRODKIEM ZARADCZYM JEST NIEZWŁOCZNE POWSTRZYMANIE SIĘ OD KORZYSTANIA Z OPROGRAMOWANIA I ODINSTALOWANIE PRODUKTU Z URZĄDZENIA.

NINIEJSZA UMOWA LICENCYJNA TO UMOWA GLOBALNA, KTÓRA NIE JEST SKONSTRUOWANA DLA ŻADNEGO KONKRETNIEGO KRAJU, STANU LUB TERYTORIUM. JEŚLI OPROGRAMOWANIE ZOSTAŁO ZAKUPIONE W ROZUMIENIU ODPOWIEDNICH PRZEPISÓW DOTYCZĄCYCH PRAW KONSUMENTÓW W DANYM KRAJU, STANIE LUB TERYTORIUM, TO OPRÓCZ WSZYSTKICH ZAPISÓW, KTÓRE STANOWIĄ INACZEJ NIŻ W NINIEJSZEJ UMOWIE LICENCYJNEJ, ŻADEN Z ZAPISÓW ZNAJDUJĄCYCH SIĘ W NINIEJSZEJ UMOWIE LICENCYJNEJ NIE MA WPŁYWU NA WSZELKIE USTAWOWE PRAWA I PRAWNE ŚRODKI ZARADCZE KONSUMENTA NIEPODLEGAJĄCE WYŁĄCZENIU, KTÓRE KONSUMENT MOŻE POSIADAĆ W OPARCIU O TE PRZEPISY, A NINIEJSZA UMOWA LICENCYJNA PODLEGA TYM PRAWOM I ŚRODKOM ZARADCZYM. W SEKCJI 17 ZNAJDUJE SIĘ WIĘCEJ INFORMACJI NA TEMAT PRAW PRZYSŁUGUJĄCYCH KONSUMENTOM.

- 1. PRZYZNANIE LICENCJI.** Firma HP przyznaje użytkownikowi następujące prawa przy założeniu, że będzie on przestrzegał wszystkich warunków niniejszej Umowy licencyjnej. W przypadku, gdy użytkownik jest przedstawicielem firmy lub organizacji, warunki określone w Sekcji 1, pozostają w mocy w odniesieniu do użytkowania, kopiowania i przechowywania Oprogramowania na urządzeniach należących do firmy lub organizacji.
  - a. Stosowanie. Na Urządzeniu można używać jednej kopii Oprogramowania do celów użytkowania i uzyskiwania dostępu do Oprogramowania. Użytkownik nie może wyodrębnić części składowych Oprogramowania w celu wykorzystania ich na kilku komputerach. Użytkownikowi nie przysługuje prawo do rozpowszechniania ani modyfikowania Oprogramowania lub wyłączania jakichkolwiek funkcji licencji lub kontroli w jego obrębie. Użytkownik może załadować Oprogramowanie do pamięci tymczasowej (RAM) urządzenia, aby z niego korzystać.
  - b. Przechowywanie. Użytkownik może skopiować Oprogramowanie do lokalnej pamięci urządzenia magazynującego na komputerze.
  - c. Kopiowanie. Użytkownik może tworzyć kopie archiwalne lub zapasowe Oprogramowania przy założeniu, że każda kopia będzie zawierała wszystkie uwagi dotyczące praw własności do Oprogramowania i będzie używana wyłącznie jako kopia zapasowa.
  - d. Zastrzeżenie praw. Firma HP i jej dostawcy zastrzegają sobie wszelkie prawa, których nie udzielono Użytkownikowi wyraźnie na mocy niniejszej Umowy licencyjnej.

- e. **Bezpłatne oprogramowanie.** Bez względu na warunki niniejszej Umowy licencyjnej, wszystkie części tego Oprogramowania, które nie zostały zastrzeżone przez firmę HP, a także oprogramowanie przekazywane na mocy licencji publicznej przez podmioty trzecie („Bezpłatne oprogramowanie”), są udostępniane użytkownikowi na podstawie warunków umowy licencyjnej dołączonej do takiego Bezpłatnego oprogramowania w momencie pobierania, instalacji lub użytkowania oprogramowania. Korzystanie przez użytkownika z Bezpłatnego oprogramowania podlega w całości warunkom takiej umowy licencyjnej.
2. **AKTUALIZACJE.** Aby skorzystać z aktualizacji Oprogramowania, użytkownik musi posiadać oryginalne Oprogramowanie firmy HP uprawniające do pobrania aktualizacji. Po dokonaniu aktualizacji użytkownik nie może korzystać z oryginalnego Oprogramowania, które stanowiło podstawę pobrania aktualizacji.
  3. **DODATKOWE OPROGRAMOWANIE.** Niniejsza Umowa licencyjna dotyczy również aktualizacji lub dodatków do oryginalnego Oprogramowania firmy HP, o ile firma HP nie dostarczy innych warunków wraz z daną aktualizacją lub dodatkiem. W przypadku rozbieżności pomiędzy niniejszą Umową licencyjną a warunkami dostarczonymi wraz z aktualizacją lub dodatkiem, te ostatnie będą miały moc nadrzędną.
  4. **PRZEKAZYWANIE.**
    - a. Osoby trzecie. Początkowy użytkownik Oprogramowania może jednorazowo przekazać Oprogramowanie innemu użytkownikowi. Przekazać należy wszystkie elementy składowe Oprogramowania wraz z nośnikami, materiałami drukowanymi, niniejszą Umową licencyjną oraz, w razie potrzeby, Certyfikatem autentyczności. Przekazanie nie może nastąpić w sposób pośredni, na przykład za pośrednictwem przesyłki. Przed przekazaniem użytkownik końcowy odbierający przekazywane Oprogramowanie musi wyrazić zgodę na przestrzeganie warunków niniejszej Umowy licencyjnej. W chwili przekazania Oprogramowania licencja Użytkownika natychmiast wygasa.
    - b. Ograniczenia. Użytkownik nie może wynajmować, wydzierżawiać ani wypożyczać Oprogramowania ani używać tego oprogramowania w celach komercyjnego udostępniania na określony czas lub na użytek biurowy. Użytkownik nie może udzielać podlicencji na Oprogramowanie, dokonywać jego cesji lub przekazania, poza przypadkami w wyraźny sposób określonymi w niniejszej Umowie licencyjnej.
  5. **PRAWA WŁASNOŚCI.** Wszystkie prawa własności intelektualnej określone w Oprogramowaniu lub dokumentacji użytkownika należą do firmy HP lub jej dostawców i są chronione prawem, w tym w szczególności prawem autorskim Stanów Zjednoczonych, tajemnicą handlową, prawem do znaków towarowych, a także innymi obowiązującymi przepisami prawnymi i umowami międzynarodowymi. Użytkownik nie może usuwać z Oprogramowania żadnych oznaczeń identyfikujących produkt, informacji o prawach autorskich ani informacji o ograniczeniach wynikających z praw własności.
  6. **OGRANICZENIA DOTYCZĄCE ODTWARZANIA KODU ŹRÓDŁOWEGO.** Użytkownik nie może dokonać odtworzenia kodu źródłowego, dekompilacji lub demontażu Oprogramowania, za wyjątkiem przypadków w jakich obowiązujące prawo na to zezwala i wyłącznie w takim zakresie oraz wówczas, gdy zostało to wyraźnie przewidziane w niniejszej Umowie licencyjnej.
  7. **OKRES OBOWIĄZYWANIA.** Niniejsza Umowa licencyjna jest wiążąca do momentu jej wypowiedzenia lub odrzucenia. Niniejsza Umowa licencyjna zostanie również wypowiedziana na podstawie warunków w niej zawartych lub w przypadku, gdy użytkownik naruszy jakiegokolwiek postanowienie niniejszej Umowy licencyjnej.
  8. **KONFIGURACJA KONTA.**

- a. Aby móc korzystać z Oprogramowania, należy zarejestrować i utworzyć konto w programie HP ID. Odpowiedzialność za uzyskiwanie i konserwację wszystkich urządzeń, usług i oprogramowania, które są wymagane w celu uzyskania dostępu do konta użytkownika HP ID i korzystania z niego, wszelkich aplikacji związanych z oprogramowaniem i urządzeń, a także uiszczanie wszystkich opłat ponosi Użytkownik.
  - b. UŻYTKOWNIK JEST W PEŁNI ODPOWIEDZIALNY ZA UTRZYMYWANIE POUFNOŚCI WSZELKICH NAZW UŻYTKOWNIKA I HASEŁ POBIERANYCH PRZEZ OPROGRAMOWANIE. Należy niezwłocznie powiadomić firmę HP o każdym nieautoryzowanym użytkowaniu identyfikatora HP ID lub innych przypadkach związanych z bezpieczeństwem w tym oprogramowaniu lub urządzeniu, na którym jest on zainstalowany.
9. **INFORMACJA O GROMADZENIU DANYCH.** Firma HP może gromadzić nazwy użytkownika, hasła, adresy IP urządzeń i/lub inne informacje uwierzytelniające, które są wykorzystywane przez użytkownika do uzyskiwania dostępu do identyfikatorów HP ID oraz różnych aplikacji podłączonych za pośrednictwem Oprogramowania. Firma HP może używać tych danych do optymalizowania wydajności Oprogramowania w zależności od preferencji użytkownika, zapewnia obsługę i konserwację i gwarantuje bezpieczeństwo i integralność Oprogramowania. Więcej informacji na temat kolekcji danych można znaleźć w sekcji zatytułowanej „Gromadzone dane” i „Wykorzystanie zgromadzonych danych” w [zasadach zachowania poufności firmy HP](#).
10. **WYŁĄCZENIE GWARANCJI.** W MAKSYMALNYM ZAKRESIE DOZWOLONYM PRZEZ OBOWIĄZUJĄCE PRAWO FIRMA HP I JEJ DOSTAWCY DOSTARCZAJĄ OPROGRAMOWANIE W TAKIM STANIE, W JAKIM SIĘ ZNAJDUJE („AS IS”) I Z WSZELKIMI WADAMI ORAZ NINIEJSZYM WYŁĄCZAJĄ WSZELKIE INNE GWARANCJE, ZOBOWIĄZANIA I WARUNKI, ZARÓWNO WYRAŻNE, DOROZUMIANE, JAK I USTAWOWE, WŁĄCZAJĄC W TO MIĘDZY INNYMI ODNOSZĄCE SIĘ DO OPROGRAMOWANIA GWARANCJE: (i) TYTUŁU I NIENARUSZANIA PRAW, (ii) PRZYDATNOŚCI HANDLOWEJ, (iii) PRZYDATNOŚCI DO OKREŚLONEGO CELU, (iv) DZIAŁANIA Z MATERIAŁAMI I AKCESORIAMI PRODUCENTA INNEGO NIŻ FIRMA HP ORAZ (v) BRAKU WIRUSÓW. Ustawodawstwa niektórych krajów nie zezwalają na wyłączenie gwarancji dorozumianych lub ograniczenie czasu ich trwania, a więc powyższe wyłączenie może w ogóle nie dotyczyć danego użytkownika.
11. **OGROMACZENIE ODPOWIEDZIALNOŚCI.** Niezależnie od szkód poniesionych przez Użytkownika całkowity zakres odpowiedzialności firmy HP i jej dostawców na mocy niniejszej Umowy licencyjnej oraz jedyne zadośćuczynienie z tytułu wszystkich powyższych przypadków ogranicza się do kwoty faktycznie zapłaconej przez Użytkownika za Oprogramowanie lub kwoty 5 USD, zależnie od tego, która z tych kwot jest większa. W MAKSYMALNYM ZAKRESIE DOZWOLONYM PRZEZ OBOWIĄZUJĄCE PRAWO FIRMA HP I JEJ DOSTAWCY W ŻADNYM WYPADKU NIE PONOSZĄ ODPOWIEDZIALNOŚCI ZA JAKIEKOLWIEK SZKODY SPECJALNE, NASTĘPCZE, POŚREDNIE LUB WYNIKOWE, A W SZCZEGÓLNOŚCI ZA SZKODY Z TYTUŁU UTRATY ZYSKÓW, UTRATY INFORMACJI POUFNYCH I INNYCH, PRZERWANIE DZIAŁALNOŚCI, USZKODZENIE CIAŁA LUB UTRATĘ PRYWATNOŚCI ZWIĄZANĄ POŚREDNIO LUB BEZPOŚREDNIO Z UŻYCIEM LUB NIEMOŻNOŚCIĄ KORZYSTANIA Z OPROGRAMOWANIA, LUB ZA SZKODY W JAKIKOLWIEK INNY SPOSÓB ZWIĄZANE Z DOWOLNYM POSTANOWIENIEM NINIEJSZEJ UMOWY, NAWET JEŚLI FIRMA HP LUB JEJ DOSTAWCA ZOSTALI POINFORMOWANI O MOŻLIWOŚCI WYSTĄPIENIA TAKIEJ SZKODY I NAWET JEŚLI OPISANY ŚRODEK ZARADCZY OKAŻE SIĘ BEZCELOWY. Ustawodawstwa niektórych krajów nie zezwalają na wyłączenie lub ograniczenie odpowiedzialności z tytułu szkód następczych lub wynikowych, a więc powyższe wyłączenie lub ograniczenie może nie dotyczyć danego użytkownika.
12. **KLIENCI Z ADMINISTRACJI PUBLICZNEJ STANÓW ZJEDNOCZONYCH.** Jeśli użytkownik jest agencją rządową USA, wówczas zgodnie z przepisami FAR 12.211 i FAR 12.212 komercyjne oprogramowanie komputerowe, dokumentacja oprogramowania komputerowego i dane techniczne artykułów komercyjnych są licencjonowane na mocy licencji komercyjnej firmy HP.

- 13. ZGODNOŚĆ Z PRZEPISAMI EKSPORTOWYMI.** Użytkownik musi przestrzegać wszelkich przepisów i regulacji prawnych obowiązujących w Stanach Zjednoczonych i innych krajach (zwanymi dalej „Przepisami eksportowymi”), aby zagwarantować, że niniejsze Oprogramowanie nie zostanie (1) wyeksportowane, bezpośrednio lub pośrednio, z naruszeniem przepisów eksportowych lub (2) wykorzystane w celach zabronionych na mocy przepisów eksportowych, a w szczególności w celu rozprzestrzeniania broni jądrowej, chemicznej lub biologicznej.
- 14. ZDOLNOŚĆ PRAWNA I UPOWAŻNIENIE DO ZAWIERANIA UMÓW.** Użytkownik zapewnia, że w świetle przepisów obowiązujących w jego kraju zamieszkania, jest osobą pełnoletnią i jeśli dotyczy, że został należycie umocowany przez swojego pracodawcę do zawarcia niniejszej umowy.
- 15. OBOWIĄZUJĄCE PRAWO.** Niniejsza Umowa licencyjna podlega prawu obowiązującemu w stanie Kalifornia, USA.
- 16. CAŁOŚĆ UMOWY.** O ile użytkownik nie zawarł odrębnej umowy licencyjnej na Oprogramowanie, niniejsza Umowa licencyjna (łącznie z uzupełnieniem lub zmianami do niniejszej Umowy licencyjnej dołączonej do Produktu HP) stanowi całość umowy zawartej pomiędzy użytkownikiem a firmą HP i zastępuje wszystkie wcześniejsze lub równoczesne ustalenia, propozycje i zapewnienia w formie pisemnej lub ustnej dotyczące Oprogramowania lub innej kwestii objętej niniejszą Umową licencyjną. W zakresie, w jakim warunki dotyczące usług wsparcia technicznego zdefiniowane w zasadach lub programach firmy HP są rozbieżne z warunkami niniejszej Umowy licencyjnej, moc nadrzędną mają postanowienia niniejszej Umowy licencyjnej.
- 17. PRAWA KONSUMENTA.** Odbiorcy w niektórych krajach/regionach, stanach lub terytoriach mogą korzystać z niektórych praw ustawowych i środków ochrony prawnej wynikających z przepisów dotyczących praw konsumentów, w odniesieniu do których odpowiedzialność prawna firmy HP nie może być wyłączona lub ograniczona. Jeśli Oprogramowanie zostało zakupione przez konsumenta w rozumieniu odpowiednich przepisów dotyczących praw konsumenta w danym kraju, stanie lub terytorium, postanowienia niniejszej Umowy licencyjnej (w tym wyłączenia gwarancji, ograniczenia i wyłączenia z odpowiedzialności), należy rozumieć w odniesieniu do obowiązującego prawa oraz należy stosować je tylko w maksymalnym zakresie dozwolonym przez obowiązujące prawo.

**Odbiorcy w Australii:** Jeśli program został zakupiony przez konsumenta w rozumieniu „Australijskiego prawa konsumenckiego”, będącego częścią australijskiej ustawy o konkurencji i konsumentach z roku 2010 (Cth), to pomimo innych postanowień niniejszej Umowy licencyjnej:

- a. Oprogramowanie jest dostarczane z gwarancjami, które nie mogą zostać wyłączone z uwagi na australijskie prawo konsumenckie i które stanowią między innymi, że dostarczane towary powinny być odpowiedniej jakości, a usługi świadczone z należytą starannością i fachowością. Australijskim odbiorcom przysługuje wymiana lub zwrot kosztów w przypadku wystąpienia poważnej usterki oraz do rekompensaty z tytułu innych uznanych strat lub szkód. Australijskim odbiorcom przysługuje również naprawa lub wymiana Oprogramowania, jeśli jego jakość nie jest zadowalająca i jeśli dana usterka nie stanowi poważnej wady.
- b. żaden zapis w niniejszej Umowie licencyjnej nie wyłącza, nie ogranicza lub nie modyfikuje jakichkolwiek praw lub prawnych środków zaradczych, lub żadnej gwarancji albo innych warunków dorozumianych lub narzuconych przez australijskie prawo konsumenckie, których nie można prawnie wyłączyć lub ograniczyć;
- c. gwarancje wyraźnie udzielone w niniejszej Umowie licencyjnej to korzyści dodatkowe wobec pozostałych praw i prawnych środków zaradczych, wynikających z australijskiego prawa konsumenckiego. Prawa Użytkownika wynikające z australijskiego prawa konsumenckiego mają moc nadrzędną w zakresie, w jakim nie są zgodne z wszelkimi ograniczeniami zawartymi w tej wyraźnej gwarancji.

Oprogramowanie posiada zdolność do zachowywania danych generowanych przez użytkownika. Firma HP niniejszym informuje, że jeśli będzie naprawiać Oprogramowanie, naprawa ta może skutkować utratą danych. W pełnym zakresie dozwolonym na mocy prawa zastosowanie mają ograniczenia i wyłączenia z odpowiedzialności firmy HP w niniejszej Umowie licencyjnej wobec każdego takiego przypadku utraty danych.

Jeśli uważasz, że przysługuje Ci prawo do dowolnego zapisu gwarancji wynikającego z niniejszej Umowy lub z któregośkolwiek z powyższych prawnych środków zaradczych, skontaktuj się z firmą HP:

**Tabela A-1**

HP PPS Australia Pty Ltd
Building F, 1 Homebush Bay Drive
Rhodes, NSW 2138
Australia

Aby wysłać zgłoszenie do pomocy technicznej lub rozpocząć proces reklamacji z tytułu gwarancji, należy zadzwonić pod numer 13 10 47 (z terytorium Australii) lub +61 2 8278 1039 (z zagranicy) albo odwiedzić stronę [www.hp.com.au](http://www.hp.com.au) i wybrać kartę „Pomoc techniczna”, aby uzyskać informacje o najbardziej aktualnych opcjach obsługi klienta.

Jeśli jesteś konsumentem w rozumieniu australijskiego prawa konsumenckiego i kupujesz Oprogramowanie lub gwarancję i usługi pomocy technicznej dla Oprogramowania, które nie są zwykle nabywane do konsumpcji albo użytku osobistego, domowego lub w gospodarstwie domowym, to pomimo innych postanowień zawartych w niniejszej Umowie licencyjnej, firma HP ogranicza swoją odpowiedzialność w przypadku nieprzestrzegania gwarancji konsumenckich w następujący sposób:

- a. zapewnienie gwarancji lub usług pomocy technicznej w odniesieniu do Oprogramowania: do dowolnej z poniższych czynności: ponowne pokrycie usług lub uiszczenie kosztów związane z ponownym dostarczaniem usług;
- b. zapewnienie Oprogramowania: do dowolnej z poniższych czynności: wymiana Oprogramowania lub dostarczenie oprogramowania zastępczego; naprawa Oprogramowania; opłacenie kosztów wymiany Oprogramowania lub uzyskania oprogramowania zastępczego; lub opłacenie kosztów zlecenia naprawy Oprogramowania; oraz
- c. w przeciwnym wypadku, w maksymalnym zakresie dozwolonym przez prawo.

**Odbiorcy w Nowej Zelandii:** W Nowej Zelandii Oprogramowanie posiada gwarancje, które nie mogą być wyłączone z uwagi na przepisy ustawy gwarancji konsumenckich z roku 1993. W Nowej Zelandii Transakcja konsumencka oznacza transakcję, w której dana osoba dokonuje zakupu towarów do konsumpcji albo użytku osobistego, domowego lub w gospodarstwie domowym, a nie do użytku firmowego. Nowozelandzkim odbiorcom, którzy dokonują zakupu towarów do konsumpcji albo użytku osobistego, domowego lub w gospodarstwie domowym, a nie do użytku firmowego („Nowozelandzcy odbiorcy”) przysługuje prawo do naprawy, wymiany lub całkowitego zwrotu kosztów w przypadku awarii oraz do uzyskania rekompensaty z tytułu uznanych strat lub szkód. Nowozelandzki odbiorca (jak zdefiniowano powyżej) może odzyskać koszty zwrotu produktu do miejsca zakupu w przypadku naruszenia prawa konsumenckiego Nowej Zelandii; ponadto jeśli wysyłka towarów do firmy HP wiąże się ze znacznymi kosztami dla Nowozelandzkiego odbiorcy, firma HP odbierze takie towary na własny koszt. Jeśli produkty lub usługi są dostarczane na potrzeby firmy, osoba kupująca uznaje, że ustawa gwarancji konsumenckich z roku 1993 nie ma w takim przypadku zastosowania oraz że z uwagi na rodzaj i wartość transakcji, jest to słuszne i uzasadnione.

© Copyright 2019 HP Development Company, L.P.

Informacje zawarte w niniejszym dokumencie mogą ulec zmianie bez uprzedzenia. Wszystkie inne produkty wymienione w niniejszym dokumencie mogą być znakami towarowymi odpowiednich firm. W zakresie dopuszczalnym przez obowiązujące prawo jedyną gwarancją udzielaną na produkty i usługi firmy HP jest wyraźną gwarancją firmy HP dołączoną do takich produktów i usług. Żaden zapis w niniejszym dokumencie nie może być interpretowany jako gwarancja dodatkowa. W zakresie dopuszczalnym przez obowiązujące prawo firma HP nie ponosi jakiegokolwiek odpowiedzialności za błędy techniczne lub edytorskie oraz za zaniedbania, które zawiera niniejszy dokument.

Wersja: kwiecień 2019

## Gwarancja dotycząca samodzielnej naprawy przez klienta

Produkty HP zbudowano z użyciem wielu elementów do samodzielnej naprawy przez klienta (CSR) w celu zminimalizowania czasu naprawy i zwiększenia elastyczności w dokonywaniu wymiany uszkodzonych elementów. Jeśli podczas diagnozowania firma HP stwierdzi, że możliwe jest dokonanie naprawy z użyciem elementów do samodzielnej naprawy przez klienta, dostarczy tę część do wymiany bezpośrednio do użytkownika. Istnieją dwie kategorie elementów CSR: 1) Elementy, dla których samodzielna naprawa jest obowiązkowa. Jeśli użytkownik poprosi firmę HP o wymianę tych części, pobrana zostanie opłata za podróż i pracę pracowników serwisu. 2) Elementy, dla których samodzielna naprawa jest opcjonalna. Te elementy są również przeznaczone do samodzielnej naprawy przez klienta. Jeśli jednak użytkownik poprosi firmę HP o ich wymianę, może ona zostać dokonana bez żadnych dodatkowych kosztów, zgodnie z rodzajem usługi gwarancyjnej dla danego produktu.

W zależności od dostępności i możliwości lokalizacyjnych elementy CSR mogą zostać dostarczone w ciągu jednego dnia roboczego. W przypadku określonych możliwości lokalizacyjnych za dodatkową opłatą możliwa jest dostawa w ciągu tego samego dnia lub czterech godzin. Jeśli potrzebna jest pomoc, należy zadzwonić do centrum pomocy technicznej HP, aby uzyskać telefoniczną pomoc pracownika serwisu. W materiałach dostarczonych z elementem CSR wyszczególnione jest, czy wadliwy element należy zwrócić do firmy HP. W przypadku gdy konieczny jest zwrot wadliwego elementu do firmy HP, należy tego dokonać w określonym przedziale czasu, który wynosi z reguły pięć (5) dni roboczych. Uszkodzony element należy zwrócić wraz z dokumentacją, używając dołączonych opakowań transportowych. Niedostarczenie uszkodzonego elementu może spowodować naliczenie przez firmę HP opłaty za element wymienny. W przypadku samodzielnej naprawy firma HP poniesie wszystkie koszty związane z dostarczeniem nowego i zwrotem starego elementu oraz dokona wyboru firmy kurierskiej.



## Obsługa klienta

Uzyskiwanie pomocy technicznej w danym kraju/regionie	Numery telefoniczne dla kraju/regionu znajdują się na ulotce dołączonej do opakowania urządzenia oraz na stronie <a href="http://www.hp.com/support/">www.hp.com/support/</a> .
Przygotuj nazwę produktu, numer seryjny, datę zakupu i opis problemu.	
Skorzystaj z pomocy technicznej 24 godziny na dobę, pobieraj sterowniki i programy narzędziowe.	<a href="http://www.hp.com/support/ljmf4101-4104">www.hp.com/support/ljmf4101-4104</a>
Zamawianie dodatkowych usług i umów serwisowych w firmie HP	<a href="http://www.hp.com/go/carepack">www.hp.com/go/carepack</a>
Rejestrowanie urządzenia	<a href="http://www.register.hp.com">www.register.hp.com</a>

## B Program zgodności produktu z zasadami ochrony środowiska

### Ochrona środowiska naturalnego

Firma HP przykładą dużą wagę do zagadnień ochrony środowiska naturalnego. Ten produkt zawiera funkcje minimalizujące jego wpływ na środowisko.

### Emisja ozonu

Ilość ozonu emitowanego przez to urządzenie zmierzono zgodnie ze standardowym protokołem\*. Przy zastosowaniu tych wartości do sytuacji intensywnego użytkowania podczas wykonywania prac biurowych\*\* stwierdzono, że podczas drukowania nie są wydzielane znaczące ilości ozonu i że poziomy emisji znajdują się w średnim paśmie standardowych i zalecanych wartości jakości powietrza określonych dla użytkowania wewnątrz pomieszczeń.

\* Metoda badawcza służąca do określenia emisji przez urządzenia drukujące na papierze w odniesieniu do kryteriów przyznawania etykiety „bezpieczne dla środowiska” urządzeniom biurowym z funkcją drukowania; DE-UZ 205 – BAM, styczeń 2018 r.

\*\* Na podstawie poziomu koncentracji ozonu podczas drukowania z użyciem materiałów eksploatacyjnych HP przez 2 godziny dziennie w pomieszczeniu o kubaturze 30,6 metrów sześciennych, z wydajnością wentylacji na poziomie 0,68/h.

### Pobór mocy

Pobór mocy znacznie się obniża, gdy urządzenie pracuje w trybach gotowości i uśpienia lub gdy jest wyłączone. Umożliwia to oszczędzanie zasobów naturalnych oraz kosztów bez wpływu na jakość działania produktu. Urządzenia do drukowania i przetwarzania obrazu firmy HP oznaczone logo ENERGY STAR® spełniają wymogi normy ENERGY STAR Agencji Ochrony Środowiska Stanów Zjednoczonych dla urządzeń do przetwarzania obrazu. Urządzenia spełniające wymogi normy ENERGY STAR są oznaczone następującym znakiem:



Dodatkowe informacje dotyczące urządzeń do przetwarzania obrazów spełniających normę ENERGY STAR można znaleźć na stronie

[www.hp.com/go/energystar](http://www.hp.com/go/energystar)

## Zużycie tonera

W trybie EconoMode spada zużycie tonera, co wydłuża okres eksploatacji kasety drukującej. Firma HP nie zaleca korzystania z trybu ekonomicznego przez cały czas. W takim przypadku toner może nie zostać wykorzystany w całości, gdyż istnieje możliwość wcześniejszego zużycia się części mechanicznych kasety drukującej. Jeśli jakość druku zacznie się pogarszać i stanie się nie do zaakceptowania, należy rozważyć wymianę kasety drukującej.

## Użytkowanie papieru

Funkcja druku dwustronnego (ręcznego lub automatycznego) i druku wielu stron na jednym arkuszu pozwala zmniejszyć zużycie papieru, a tym samym chronić zasoby naturalne.

## Tworzywa sztuczne

Elementy z tworzywa sztucznego o masie przekraczającej 25 g są oznaczone zgodnie z międzynarodowymi normami, co zwiększa możliwości ich identyfikacji na potrzeby recyklingu po zakończeniu okresu eksploatacji.

## Materiały eksploatacyjne do drukarki HP LaserJet

Oryginalne materiały eksploatacyjne HP są projektowane z myślą o ochronie środowiska. Podczas drukowania urządzenia HP starają się zużywać jak najmniej papieru i innych zasobów, a zużyte materiały można łatwo i bezpłatnie oddać w celu recyklingu<sup>1</sup>.

Wszystkie kasety HP zwracane do firm uczestniczących w programie HP Planet Partners przechodzą wieloetapowy proces recyklingu, gdzie materiały są oddzielane i oczyszczane w celu wykorzystania jako surowce wtórne w nowych oryginalnych kasetach HP i produktach codziennego użytku. Żadne oryginalne kasety HP zwracane w ramach programu HP Planet Partners nie są wyrzucane na składowiska odpadów, a HP nigdy ich nie napełnia ani nie odsprzedaje dalej.

**Aby wziąć udział w programie HP Planet Partners umożliwiającym zwrot i recykling materiałów, odwiedź witrynę [www.hp.com/hprecycle](http://www.hp.com/hprecycle). Aby uzyskać informacje na temat zwrotu materiałów eksploatacyjnych HP, należy wybrać odpowiedni kraj/region. Informacje o programie i odpowiednie instrukcje w wielu wersjach językowych są również dołączone do opakowania każdej nowej kasety drukującej do urządzeń HP LaserJet.**

<sup>1</sup> Dostępność programu jest zróżnicowana. Więcej informacji można znaleźć na stronie [www.hp.com/hprecycle](http://www.hp.com/hprecycle).

## Papier

Ten produkt jest przystosowany do stosowania papieru makulaturowego i papieru o małej gramaturze (EcoFFICIENT™), który musi jednak spełniać wymagania określone w dokumencie *HP LaserJet Printer Family Print Media Guide*. Produkt obsługuje papier makulaturowy i papier o małej gramaturze (EcoFFICIENT™) zgodnie z normą EN12281:2002.

## Ograniczenia dotyczące materiałów

Ten produkt HP nie zawiera dodatków rtęci.

## Informacje dotyczące baterii

Produkt może zawierać baterie zawierające:

- lit-monofluorek poliwęglanowy (typ BR) lub
- Lit - dwutlenek manganu (typ CR)

które mogą wymagać ostrożnego postępowania z nimi po zakończeniu okresu użytkowania.



**UWAGA:** UWAGA tylko dla typu CR: Materiał z nadchloranu – należy się z nim obchodzić ostrożnie. Zobacz <http://dtsc.ca.gov/hazardouswaste/perchlorate>.

**Gramatura:** ~ 3 g

**Lokalizacja:** Na płycie głównej

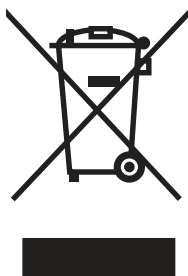
**Wymienialne przez użytkownika:** Nie



廢電池請回收

Informacje o utylizacji można znaleźć na stronie <http://www.hp.com/recycle>, u lokalnych władz albo na stronie organizacji Electronics Industries Alliance (EIA): <http://www.eiae.org>.

## Pozbywanie się niepotrzebnego sprzętu przez użytkowników (UE, Wielka Brytania i Indie)



Ten symbol oznacza, że produktu nie należy wyrzucać wraz z innymi odpadami z gospodarstwa domowego. Aby chronić zdrowie ludzi i środowisko naturalne, użytkownik powinien dostarczyć niepotrzebny sprzęt do wyznaczonego punktu odbioru zużytego sprzętu elektrycznego i elektronicznego w celu jego utylizacji. Aby uzyskać więcej informacji, skontaktuj się z firmą zajmującą się utylizacją odpadów lub odwiedź witrynę: [www.hp.com/recycle](http://www.hp.com/recycle).

## Recykling sprzętu elektronicznego

Firma HP zachęca klientów do recyklingu zużytego sprzętu elektronicznego. Aby uzyskać więcej informacji na temat programów recyklingu, odwiedź witrynę: [www.hp.com/recycle](http://www.hp.com/recycle).

## Informacje dotyczące recyklingu sprzętu w Brazylii



**Não descarte o  
produto eletrônico  
em lixo comum**

Este produto eletrônico e seus componentes não devem ser descartados no lixo comum, pois embora estejam em conformidade com padrões mundiais de restrição a substâncias nocivas, podem conter, ainda que em quantidades mínimas, substâncias impactantes ao meio ambiente. Ao final da vida útil deste produto, o usuário deverá entregá-lo à HP. A não observância dessa orientação sujeitará o infrator às sanções previstas em lei.

Após o uso, as pilhas e/ou baterias dos produtos HP deverão ser entregues ao estabelecimento comercial ou rede de assistência técnica autorizada pela HP.

Para maiores informações, inclusive sobre os pontos de recebimento, acesse:

[www.hp.com.br/reciclar](http://www.hp.com.br/reciclar)

## WEEE (Turcja)

Türkiye Cumhuriyeti: AEEE Yönetmeliğine Uygundur

## Substancje chemiczne

Firma HP zobowiązuje się do dostarczania swoim klientom wszystkich informacji na temat substancji chemicznych w naszych produktach, zgodnie z wymogami takich przepisów jak REACH (Dyrektywa EC nr 1907/2006 Parlamentu Europejskiego i Rady Europejskiej). Raport dotyczący informacji o składnikach chemicznych dla tego produktu można znaleźć pod adresem: [www.hp.com/go/reach](http://www.hp.com/go/reach).

## Dane zużycia energii produktu według komisji Unii Europejskiej - rozporządzenie 1275/2008 - i stosownych wymagań ustawowych Wielkiej Brytanii

Dane dotyczące zasilania produktu, w tym zużycie energii przy pozostawianiu urządzenia w trybie gotowości i równoczesnym połączeniu z siecią, gdy wszystkie porty sieci przewodowej są połączone i wszystkie porty sieci bezprzewodowej są aktywne, można znaleźć w sekcji P14 „Additional Information” dokumentu IT ECO Declaration produktu na stronie [www.hp.com/hpinfo/globalcitizenship/environment/productdata/itecodesktop-pc.html](http://www.hp.com/hpinfo/globalcitizenship/environment/productdata/itecodesktop-pc.html).

## Informacje dla użytkowników produktów oznaczonych etykietą SEPA (Chiny)

中国环境标识认证产品用户说明

噪声大于 63.0 dB(A)的办公设备不宜放置于办公室内，请在独立的隔离区域使用。

如需长时间使用本产品或打印大量文件，请确保在通风良好的房间内使用。

如您需要确认本产品处于零能耗状态，请按下电源关闭按钮，并将插头从电源插座断开。

您可以使用再生纸，以减少资源耗费。

## Wprowadzenie etykiety energetycznej umieszczonej na drukarkach, faksach i kopiarkach w Chinach

依据“复印机、打印机和传真机能源效率标识实施规则”，本打印机具有中国能效标签。根据“复印机、打印机和传真机能效限定值及能效等级”（“GB21521”）决定并计算得出该标签上所示的能效等级和 TEC（典型能耗）值。

### 1. 能效等级

能效等级分为三个等级，等级 1 级能效最高。根据产品类型和打印速度标准决定能效限定值。

### 2. 能效信息

#### 2.1 LaserJet 打印机和高性能喷墨打印机

- 典型能耗

典型能耗是正常运行 GB21521 测试方法中指定的时间后的耗电量。此数据表示为每周千瓦时 (kWh)。

标签上所示的能效数字按涵盖根据“复印机、打印机和传真机能源效率标识实施规则”选择的登记装置中所有配置的代表性配置测定而得。因此，本特定产品型号的实际能耗可能与标签上所示的数据不同。

有关规格的详细信息，请参阅 GB21521 标准的当前版本。

## Oświadczenie dotyczące dyrektywy RoHS (Indie)

This product, as well as its related consumables and spares, complies with the reduction in hazardous substances provisions of the "India E-waste Rule 2016." It does not contain lead, mercury, hexavalent chromium, polybrominated biphenyls or polybrominated diphenyl ethers in concentrations exceeding 0.1 weight % and 0.01 weight % for cadmium, except where allowed pursuant to the exemptions set in Schedule 2 of the Rule.

## Tabela materiałów (Chiny)

产品中有害物质或元素的名称及含量

The Table of Hazardous Substances/Elements and their Content

根据中国《电器电子产品有害物质限制使用管理办法》

As required by China's Management Methods for Restricted Use of Hazardous Substances in Electrical and Electronic Products



部件名称 Part Name	有害物质 Hazardous Substances					
	铅 Lead (Pb)	汞 Mercury (Hg)	镉 Cadmium (Cd)	六价铬 Hexavalent Chromium (Cr(VI))	多溴联苯 Polybrominated biphenyls (PBB)	多溴二苯醚 Polybrominated diphenyl ethers (PBDE)
打印引擎	X	O	O	O	O	O
复印机组件	X	O	O	O	O	O
控制面板	X	O	O	O	O	O
塑料外壳	O	O	O	O	O	O
格式化板组件	X	O	O	O	O	O
碳粉盒	X	O	O	O	O	O

表格依据SJ/T 11364 的规定编制。

This form has been prepared in compliance with the provisions of SJ/T 11364.

O: 表示该有害物质在该部件所有均质材料中的含量均在GB/T 26572 规定的限量要求以下。

O: Indicates that the content of said hazardous substance in all of the homogenous materials in the component is within the limits required by GB/T 26572.

X: 表示该有害物质至少在该部件的某一均质材料中的含量超出GB/T 26572 规定的限量要求。

X: Indicates that the content of said hazardous substance exceeds the limits required by GB/T 26572 in at least one homogenous material in the component.

此表中所有名称中含“X”的部件均符合中国 RoHS达标管理目录限用物质应用例外清单的豁免。

All parts named in this table with an "X" are in compliance with the China RoHS "List of Exceptions to RoHS Compliance Management Catalog (or China RoHS Exemptions)".

此表中所有名称中含“X”的部件均符合欧盟 RoHS 立法。

All parts named in this table with an "X" are in compliance with the European Union's RoHS Legislation.

注: 环保使用期限的参考标识取决于产品正常工作的温度和湿度等条件

Note: The referenced Environmental Protection Use Period Marking was determined according to normal operating use conditions of the product such as temperature and humidity.

## Arkusz danych dotyczących bezpieczeństwa materiału (MSDS)

Arkusz danych dotyczących bezpieczeństwa materiałów zawierających substancje chemiczne (np. toner) można uzyskać w witrynie firmy HP pod adresem [www.hp.com/go/msds](http://www.hp.com/go/msds).

## EPEAT

Wiele produktów HP zaprojektowano pod kątem zgodności z certyfikatem EPEAT. EPEAT to kompleksowy system oceny wpływu na środowisko, który pomaga w określeniu, które urządzenia elektroniczne są bezpieczniejsze dla środowiska. Aby uzyskać więcej informacji na temat certyfikatu EPEAT, przejdź na stronę [www.epeat.net](http://www.epeat.net). Aby uzyskać informacje na temat produktów HP spełniających wymogi EPEAT, zobacz dokument [www.hp.com/hpinfo/globalcitizenship/environment/pdf/epeat\\_printers.pdf](http://www.hp.com/hpinfo/globalcitizenship/environment/pdf/epeat_printers.pdf).



## Tabela substancji (Tajwan)

### 限用物質含有情況標示聲明書

Declaration of the Presence Condition of the Restricted Substances Marking

若要存取產品的最新使用指南或手冊，請前往 <http://www.hp.com/support>。選取**搜尋您的產品**，然後依照畫面上的指示繼續執行。

To access the latest user guides or manuals for your product. Go to

<http://www.support.hp.com>. Select **Find your product**, and then follow the on-screen instructions.

單元 Unit	限用物質及其化學符號 Restricted substances and its chemical symbols					
	鉛 Lead (Pb)	汞 Mercury (Hg)	鎘 Cadmium (Cd)	六價鉻 Hexavalent chromium (Cr <sup>+6</sup> )	多溴聯苯 Polybrominated biphenyls (PBB)	多溴二苯醚 Polybrominated diphenyl ethers (PBDE)
列印引擎 Print engine	—	○	○	○	○	○
列印機組件 Print assembly	—	○	○	○	○	○
控制面板 Control panel	—	○	○	○	○	○
塑膠外殼 Plastic housing parts	○	○	○	○	○	○
格式化組件 Formatter	—	○	○	○	○	○

備考1. “超出0.1 wt %”及“超出0.01 wt %”係指限用物質之百分比含量超出百分比含量基準值。  
Note 1: “Exceeding 0.1 wt %” and “exceeding 0.01 wt %” indicate that the percentage content of the restricted substance exceeds the reference percentage value of presence condition.

備考2. “○”係指該項限用物質之百分比含量未超出百分比含量基準值。  
Note 2: “○” indicates that the percentage content of the restricted substance does not exceed the percentage of reference value of presence.

備考3. “—”係指該項限用物質為排除項目。  
Note 3: The “—” indicates that the restricted substance corresponds to the exemption.

## Więcej informacji

Informacje związane ze wskazanymi poniżej tematami z zakresu ochrony środowiska:

- arkusz profilu środowiskowego dla tego i innych urzędzeń HP,
- ochrona środowiska przez HP,
- system zarządzania środowiskowego w HP,
- program zwrotu i recyklingu zużytych produktów HP
- Arkusze danych dotyczących bezpieczeństwa materiału

można znaleźć na stronie [www.hp.com/go/environment](http://www.hp.com/go/environment).

Więcej informacji możesz znaleźć na stronie [www.hp.com/recycle](http://www.hp.com/recycle).

## C Informacje wynikające z przepisów prawnych

### Oświadczenia wymagane przepisami prawa

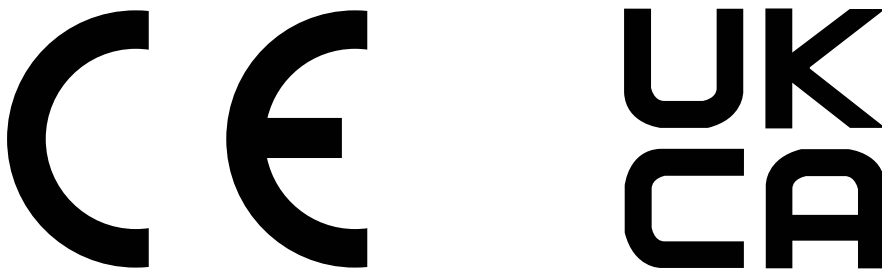
#### Prawny numer modelu

Ze względu na obowiązek identyfikacji produktowi przypisano prawny numer modelu. Nie należy mylić prawnego numeru modelu z nazwą handlową ani z numerem produktu.

**Tabela C-1 Prawne numery modeli**

Numer modelu produktu	Prawny numer modelu
HP LaserJet Pro MFP 4101dw	SHNGC-1801-01
HP LaserJet Pro MFP 4101fdn	SHNGC-1801-00
HP LaserJet Pro MFP 4101fdw	SHNGC-1801-02
HP LaserJet Pro MFP 4102dw	SHNGC-1801-01
HP LaserJet Pro MFP 4102fdn	SHNGC-1801-00
HP LaserJet Pro MFP 4102fdw	SHNGC-1801-02

#### Informacja prawna dla UE i Wielkiej Brytanii



Produkty noszące oznaczenia CE i UKCA są zgodne z co najmniej jedną z następujących dyrektyw UE i/lub równoważnych instrumentów prawnych Wielkiej Brytanii mających zastosowanie: Dyrektywa dotycząca urządzeń niskiego napięcia 2014/35/UE, dyrektywa w sprawie kompatybilności elektromagnetycznej 2014/30/UE, dyrektywa w sprawie ekoprojektu 2009/125/WE, dyrektywa w sprawie urządzeń radiowych 2014/53/UE, dyrektywa RoHS 2011/65/UE.

Zgodność z tymi dyrektywami jest ustalana za pomocą mających zastosowanie europejskich norm zharmonizowanych. Pełną wersję deklaracji zgodności UE i Wielkiej Brytanii można znaleźć na następującej stronie internetowej: [www.hp.com/go/certificates](http://www.hp.com/go/certificates) (wyszukaj według nazwy modelu urządzenia lub numeru regulacyjnego modelu (RMN), który można znaleźć na etykiecie dotyczącej zgodności z normami).

Punkt kontaktowy w sprawach prawnych: E-mail [techregshelp@hp.com](mailto:techregshelp@hp.com)

Punkt kontaktowy w sprawach prawnych (UE):

HP Deutschland GmbH, HP HQ-TRE, 71025 Boeblingen, Niemcy

Punkt kontaktowy w sprawach prawnych (Wielka Brytania):

HP Inc UK Ltd, Regulatory Enquiries, Earley West, 300 Thames Valley Park Drive, Reading, RG6 1PT

## Przepisy Federalnej Komisji Łączności (FCC)

Niniejszy sprzęt został poddany testom, stwierdzającym jego zgodność z ograniczeniami dla urządzeń cyfrowych klasy B, zgodnie z częścią 15 przepisów FCC. Te ograniczenia służą do zapewnienia odpowiedniego zabezpieczenia przed zakłóceniami w przypadku korzystania z urządzenia w pomieszczeniach mieszkalnych. To urządzenie generuje, wykorzystuje i może emitować energię o częstotliwości radiowej. W przypadku zainstalowania i użytkowania niezgodnego z instrukcjami może ono powodować występowanie szkodliwych zakłóceń w łączności radiowej. W żadnej sytuacji nie ma gwarancji, że zakłócenia nie wystąpią w konkretnej instalacji. Jeżeli urządzenie to powoduje szkodliwe zakłócenia w odbiorze programów telewizyjnych lub radiowych, co można stwierdzić przez wyłączenie i włączenie urządzenia, należy wyeliminować te zakłócenia, wykonując jedną lub kilka z następujących czynności:

- Regulacja lub przestawienie anteny odbiorczej.
- Poprawienie separacji między urządzeniem a odbiornikiem.
- Podłączenie sprzętu do gniazdka w innym obwodzie niż ten, do którego podłączony jest odbiornik.
- Konsultacja ze sprzedawcą urządzenia lub doświadczonym technikiem radiowo-telewizyjnym.



**UWAGA:** Jakikolwiek zmiany lub modyfikacje drukarki, które nie zostały wyraźnie zatwierdzone przez firmę HP, mogą spowodować utratę uprawnień do obsługi niniejszego sprzętu przez użytkownika.

W celu zapewnienia zgodności z ograniczeniami dla urządzeń klasy B, określonymi w rozdziale 15 przepisów FCC, należy używać ekranowanych kabli połączeniowych.

## Kanada – Oświadczenie o zgodności z normą ICES-003 dotyczącą przemysłu kanadyjskiego

CAN ICES-003(B)/NMB-003(B)

## Oświadczenie VCCI (Japonia)

VCCI 32-1 規定適合の場合

この装置は、クラスB機器です。この装置は、住宅環境で使用することを目的としていますが、この装置がラジオやテレビジョン受信機に近接して使用されると、受信障害を引き起こすことがあります。

取扱説明書に従って正しい取り扱いをして下さい。

**VCCI – B**

## Instrukcje dotyczące kabla zasilającego

Upewnij się, czy źródło zasilania spełnia wymagania specyfikacji urządzenia. Specyfikacje dotyczące napięcia znajdują się na etykiecie produktu. Produkt wymaga napięcia 100–127 V (prąd zmienny) lub 220–240 V (prąd zmienny) i częstotliwości 50/60 Hz.

Podłącz przewód zasilający urządzenia do uziemionego gniazdka prądu zmiennego.

- ⚠ **OSTROŻNIE:** Aby uniknąć uszkodzenia produktu, należy stosować przewód zasilający dołączony do produktu.

## Oświadczenie dotyczące przewodu zasilającego (Japonia)

製品には、同梱された電源コードをお使い下さい。  
同梱された電源コードは、他の製品では使用出来ません。

## Bezpieczeństwo lasera

Centrum Urzędzeń i Ochrony Radiologicznej (CDRH), stanowiące część amerykańskiej Agencji Żywności i Leków, wprowadziło przepisy dotyczące drukarek laserowych produkowanych od 1 sierpnia 1976 r. Dla produktów sprzedawanych na rynku w Stanach Zjednoczonych zgodność z nimi jest obowiązkowa. To urządzenie zostało zatwierdzone jako produkt laserowy „klasy 1” według Standardów działania promieniowania, stworzonych przez amerykański Departament Zdrowia i Usług Społecznych (DHHS), zgodnie z ustawą o kontroli promieniowania z uwagi na bezpieczeństwo i ochronę zdrowia z 1968 roku. Ponieważ promieniowanie emitowane wewnątrz tego urządzenia jest w pełni ograniczone przez osłony zabezpieczające i pokrywy zewnętrzne, promień lasera nie może się wydostać na żadnym etapie normalnego użytkowania.

- ⚠ **OSTRZEŻENIE!** Korzystanie z kontrolerów, wprowadzanie zmian lub wykonywanie procedur innych niż określone w niniejszej instrukcji obsługi może skutkować narażeniem na niebezpieczne promieniowanie.

W pozostałych sprawach regulacyjnych dotyczących USA/Kanady prosimy o kontakt z:

HP, Inc.

1501 Page Mill Rd, Palo Alto, CA 94304, USA

Kontakt e-mail: techregshelp@hp.com lub kontakt telefoniczny: +1 (650) 857-1501

## Oświadczenie dotyczące lasera (Finlandia)

### Luokan 1 laserlaite

HP LaserJet Pro MFP 4101dw, 4101fdn, 4101fdw, 4102dw, 4102fdn, 4102fdw, laserkirjoitin on käyttäjän kannalta turvallinen luokan 1 laserlaite. Normaalisissa käytössä kirjoittimen suojakotelointi estää lasersäteen pääsyn laitteen ulkopuolelle. Laitteen turvallisuusluokka on määritetty standardin EN 60825-1 (2014) mukaisesti.

### VAROITUS!

Laitteen käyttäminen muulla kuin käyttöohjeessa mainitulla tavalla saattaa altistaa käyttäjän turvallisuusluokan 1 ylittävälle näkymättömälle lasersäteilylle.

### VARNING!

Om apparaten används på annat sätt än i bruksanvisning specificerats, kan användaren utsättas för osynlig laserstrålning, som överskrider gränsen för laserklass 1.

### HUOLTO

HP LaserJet Pro MFP 4101dw, 4101fdn, 4101fdw, 4102dw, 4102fdn, 4102fdw - kirjoittimen sisällä ei ole käyttäjän huollettavissa olevia kohteita. Laitteen saa avata ja huoltaa ainoastaan sen huoltamiseen koulutettu henkilö. Tällaiseksi huoltotoimenpiteeksi ei katsota väriainekasetin vaihtamista, paperiradan puhdistusta tai muita käyttäjän käsikirjassa lueteltuja, käyttäjän tehtäväksi tarkoitettuja ylläpitotoimia, jotka voidaan suorittaa ilman erikoistyökaluja.

### **VARO!**

Mikäli kirjoittimen suojakotelo avataan, olet alttiina näkymättömälle lasersäteilylle laitteen ollessa toiminnassa. Älä katso säteeseen.

### **VARNING!**

Om laserprinterns skyddshölje öppnas då apparaten är i funktion, utsätts användaren för osynlig laserstrålning. Betrakta ej strålen.

Tiedot laitteessa käytettävän laserdiodin säteilyominaisuuksista: Aallonpituus 775-795 nm Teho 5 m W Luokan 3B laser.

## **Warunki gwarancji dotyczące krajów nordyckich (Dania, Finlandia, Norwegia, Szwecja)**

### **Dania:**

Apparatets stikprop skal tilsættes en stikkontakt med jord, som giver forbindelse til stikproppens jord.

### **Finlandia:**

Laite on liitettävä suojakoskettimilla varustettuun pistorasiaan.

### **Norwegia:**

Apparatet må tilkoples jordet stikkontakt.

### **Szwecja:**

Apparaten skall anslutas till jordat uttag.

## **Oświadczenie GS (Niemcy)**

Das Gerät ist nicht für die Benutzung im unmittelbaren Gesichtsfeld am Bildschirmarbeitsplatz vorgesehen. Um störende Reflexionen am Bildschirmarbeitsplatz zu vermeiden, darf dieses Produkt nicht im unmittelbaren Gesichtsfeld platziert werden.

Das Gerät ist kein Bildschirmarbeitsplatz gemäß BildscharbV. Bei ungünstigen Lichtverhältnissen (z. B. direkte Sonneneinstrahlung) kann es zu Reflexionen auf dem Display und damit zu Einschränkungen der Lesbarkeit der dargestellten Zeichen kommen.

Die Bildarstellung dieses Gerätes ist nicht für verlängerte Bildschirmtätigkeiten geeignet.

## Euroazjatycka Zgodność (Armenia, Białoruś, Kazachstan, Kirgistan, Rosja)



### Өндіруші және өндіру мерзімі

HP Inc. Мекенжайы: 1501 Page Mill Road, Palo Alto, California 94304, U.S.

Өнімнің жасалу мерзімін табу үшін өнімнің қызмет көрсету жапсырмасындағы 10 таңбадан тұратын сериялық нөмірін қараңыз.

4-ші, 5-ші және 6-шы сандар өнімнің жасалған жылы мен аптасын көрсетеді. 4-ші сан жылын көрсетеді, мысалы «3» саны «2013» дегенді білдіреді.

5-ші және 6-шы сандары берілген жылдың қай аптасында жасалғанын көрсетеді, мысалы, «12» саны «12-ші» апта дегенді білдіреді.

### Жергілікті өкілдіктері:

**Ресей:** 000 "ЭйчПи Инк",

Ресей Федерациясы, 125171, Мәскеу, Ленинград шоссесі, 16А блок 3,  
Телефон/факс: +7 495 797 35 00 / +7 499 92132 50

**Қазақстан:** "ЭйчПи Глобал Трэйдинг Би.Ви." компаниясының Қазақстандағы филиалы, Қазақстан Республикасы, 050040, Алматы к., Бостандық ауданы, Әл-Фараби даңғылы, 77/7,  
Телефон/факс: +7 727 355 35 52



### Производитель и дата производства

HP Inc. Адрес: 1501 Page Mill Road, Palo Alto, California 94304, U.S.

Дата производства зашифрована в 10-значном серийном номере, расположенном на наклейке со служебной информацией изделия.

4-я, 5-я и 6-я цифры обозначают год и неделю производства. 4-я цифра обозначает год, например, «3» обозначает, что изделие произведено в «2013» году.

5-я и 6-я цифры обозначают номер недели в году производства, например, «12» обозначает «12-ю» неделю.

### Местные представители:

**Россия:** 000 "ЭйчПи Инк",

Российская Федерация, 125171, г. Москва, Ленинградское шоссе, 16А, стр.3,  
Телефон/факс: +7 495 797 35 00 / +7 499 92132 50

**Казахстан:** Филиал компании "ЭйчПи Глобал Трэйдинг Би.Ви.", Республика Казахстан, 050040, г. Алматы, Бостандыкский район, проспект Аль-Фараби, 77/7, Телефон/факс: + 7 727 355 35 52

## Oświadczenie dot. portu BSMI USB (Walk-up) (Tajwan)

台灣 BSMI USB 埠 (Walk-up) 聲明

產品前端, 上方或側邊之 USB 埠 (walk-up 埠), 僅支持隨身碟.

## Stabilność produktu

Nie należy otwierać więcej niż jednego podajnika papieru jednocześnie.

Nie należy używać podajnika papieru jako stopnia.

Podczas przemieszczania/przenoszenia produktu wszystkie podajniki muszą być zamknięte.

Podczas zamykania podajnika papieru nie należy wkładać do niego rąk.

Jeśli drukarka ma tacę z klawiaturą, zamykaj ją, gdy nie jest używana.

## Deklaracje telekomunikacyjne (faks)

### Warunki gwarancji dotyczącej kabla faksu:

Urządzenie może być wyposażone w przewód telefoniczny/faksu. Jeśli nie został on dołączony do zestawu, w celu zminimalizowania ryzyka wystąpienia pożaru należy zastosować przewód 26 AWG lub większy przewód telekomunikacyjny.

### Europejskie oświadczenie dotyczące działalności telekomunikacyjnej

Drukarka spełnia stosowne wymagania dyrektyw UE i instrumentów prawnych Wielkiej Brytanii i jest odpowiednio oznaczona znakami CE i UKCA. Aby uzyskać szczegółowe informacje, zapoznaj się z Deklaracją zgodności UE i Wielkiej Brytanii wydaną przez producenta.

W przypadku drukarek z funkcją podłączania do analogowej publicznej komutowanej sieci telefonicznej (PSTN):

Ze względu na różnice pomiędzy poszczególnymi europejskimi krajowymi sieciami PSTN produkt może nie zagwarantować bezwarunkowego prawidłowego działania w każdym punkcie końcowym sieci PSTN. Zgodność z siecią zależy od prawidłowego ustawienia wybranego przez klienta podczas przygotowania połączenia z siecią PSTN. Należy postępować zgodnie z instrukcjami zawartymi w instrukcji obsługi. W przypadku problemów ze zgodnością sieci należy skontaktować się z dostawcą sprzętu lub działem pomocy technicznej firmy HP Inc. w kraju, w którym urządzenie jest używane. Podłączanie do punktu zakończenia sieci PSTN może podlegać dodatkowym wymaganiom określonym przez lokalnego operatora sieci PSTN.

### Oświadczenia telekomunikacyjne (Nowa Zelandia)

The grant of a Telepermit for any item of terminal equipment indicates only that Telecom has accepted that the item complies with minimum conditions for connection to its network. It indicates no endorsement of the product by Telecom, nor does it provide any sort of warranty. Above all, it provides no assurance that any item will work correctly in all respects with another item of Telepermitted equipment of a different make or model, nor does it imply that any product is compatible with all of Telecom's network services.

This equipment may not provide for the effective hand-over of a call to another device connected to the same line.

This equipment shall not be set up to make automatic calls to the Telecom "111" Emergency Service.

This product has not been tested to ensure compatibility with the FaxAbility distinctive ring service for New Zealand.

### Dodatkowe oświadczenie FCC dotyczące urządzeń telekomunikacyjnych (USA)

This equipment complies with Part 68 of the FCC rules and the requirements adopted by the ACTA. On the back of this equipment is a label that contains, among other information, a product identifier in the format US:AAAEQ##TXXXX. If requested, this number must be provided to the telephone company.



The REN is used to determine the quantity of devices, which may be connected to the telephone line. Excessive RENs on the telephone line may result in the devices not ringing in response to an incoming call. In most, but not all, areas, the sum of the RENs should not exceed five (5.0). To be certain of the number of devices that may be connected to the line, as determined by the total RENs, contact the telephone company to determine the maximum REN for the calling area.

This equipment uses the following USOC jacks: RJ11C.

FCC-compliant telephone cord, jack and modular plug should be used with this equipment. This equipment is designed to be connected to the telephone network or premises wiring using a compatible modular jack, which is Part 68 compliant. This equipment cannot be used on telephone company-provided coin service. Connection to Party Line Service is subject to state tariffs.

If this equipment causes harm to the telephone network, the telephone company will notify you in advance that temporary discontinuance of service may be required. If advance notice is not practical, the telephone company will notify the customer as soon as possible. Also, you will be advised of your right to file a complaint with the FCC if you believe it is necessary.

The telephone company may make changes in its facilities, equipment, operations, or procedures that could affect the operation of the equipment. If this happens, the telephone company will provide advance notice in order for you to make the necessary modifications in order to maintain uninterrupted service.

If trouble is experienced with this equipment, please see the numbers in this manual for repair and (or) warranty information. If the trouble is causing harm to the telephone network, the telephone company may request you remove the equipment from the network until the problem is resolved.

The customer can do the following repairs: Replace any original equipment that came with the device. This includes the toner cartridge, the supports for trays and bins, the power cord, and the telephone cord. It is recommended that the customer install an AC surge arrester in the AC outlet to which this device is connected. This is to avoid damage to the equipment caused by local lightning strikes and other electrical surges.

## Ustawa o ochronie klientów usług telefonicznych (USA)

The Telephone Consumer Protection Act of 1991 makes it unlawful for any person to use a computer or other electronic device, including fax machines, to send any message unless such message clearly contains, in a margin at the top or bottom of each transmitted page or on the first page of the transmission, the date and time it is sent and an identification of the business, other entity, or individual sending the message and the telephone number of the sending machine or such business, or other entity, or individual. (The telephone number provided cannot be a 900 number or any other number for which charges exceed local or long distance transmission charges).

## Wymagania CS-03 Industry Canada

**Notice:** The Industry Canada label identifies certified equipment. This certification means the equipment meets certain telecommunications network protective, operational, and safety requirements as prescribed in the appropriate Terminal Equipment Technical Requirement document(s). The Department does not guarantee the equipment will operate to the user's satisfaction. Before installing this equipment, users should ensure that it is permissible for the equipment to be connected to the facilities of the local telecommunications company. The equipment must also be installed using an acceptable method of connection. The customer should be aware that compliance with the above conditions may not prevent degradation of service in some situations. Repairs to certified equipment should be coordinated by a representative designated by the supplier. Any repairs or alterations made by the user to this equipment, or equipment malfunctions, may give the telecommunications company cause to request the user to disconnect the equipment. Users should ensure for their own protection that

the electrical ground connections of the power utility, telephone lines, and internal metallic water pipe system, if present, are connected together. This precaution can be particularly important in rural areas.

---

**⚠ OSTROŹNIE:** Users should not attempt to make such connections themselves, but should contact the appropriate electric inspection authority, or electrician, as appropriate. The Ringer Equivalence Number (REN) of this device is shown on the regulatory chassis label.

---

This product meets the applicable Innovation, Science and Economic Development Canada technical specifications.

The Ringer Equivalence Number (REN) indicates the maximum number of devices allowed to be connected to a telephone interface. The termination of an interface may consist of any combination of devices subject only to the requirement that the sum of the RENs of all the devices not exceed five (5).

The standard connecting arrangement code (telephone jack type) for equipment with direct connections to the telephone network is CA11A.

**Remarque:** L'étiquette Industrie Canaca identifie un équipement certifié. Cette certification signifie que l'équipement satisfait à certaines exigences en matière de protection, d'exploitation et de sécurité du réseau de télécommunications, conformément au(x) document(s) sur les exigences techniques relatives à l'équipement terminal. Le Ministère ne garantit pas que l'équipement donnera satisfaction à l'utilisateur. Avant d'installer cet équipement, les utilisateurs doivent s'assurer qu'ils sont autorisés à connecter l'équipement aux installations de l'entreprise locale de télécommunications. L'équipement doit également être installé via une méthode de connexion appropriée. Le client doit être conscient que le respect des conditions ci-dessus ne peut pas empêcher la dégradation du service dans certaines situations. Les réparations de l'équipement certifié doivent être coordonnées par un représentant désigné par le fournisseur. Toute réparation ou modification apportée par l'utilisateur à cet équipement ou tout dysfonctionnement de l'équipement peut amener l'entreprise de télécommunications à demander à l'utilisateur de débrancher l'équipement. Pour leur propre protection, les utilisateurs doivent s'assurer que les connexions électriques à la terre du service public d'électricité, des lignes téléphoniques et, le cas échéant, des conduites d'eau métalliques internes sont raccordées ensemble. Cette précaution peut être particulièrement importante dans les zones rurales.

---

**⚠ OSTROŹNIE:** Les utilisateurs ne doivent pas tenter d'effectuer eux-mêmes de tels raccordements, mais doivent prendre contact avec les services d'inspection électrique appropriés ou avec un électricien, selon le cas. Le numéro d'équivalence de sonnerie (REN) de cet appareil est indiqué sur l'étiquette réglementaire du châssis.

---

Ce produit est conforme aux spécifications techniques applicables d'Innovation, Sciences et Développement économique Canada.

Le numéro d'équivalence de sonnerie (REN) indique le nombre maximum d'appareils pouvant être connectés à une interface téléphonique. La terminaison d'une interface peut consister en n'importe quelle combinaison de dispositifs, à la seule condition que la somme des REN de tous les dispositifs ne dépasse pas cinq (5).

Le code de raccordement standard (type prise téléphonique) pour les appareils directement raccordés au réseau téléphonique est CA11A.

## Znak Japan Telecom

この製品には、認定済みファックス モジュールが含まれています。



☎ XXX-XXXXXXX

認証番号 (XXX XXXXXXXX) は、HP アナログ ファックス アクセサリにあります。

## Białoruś

В соответствии с Постановлением Совета Министров Республики Беларусь от 24 мая 2017 года № 383 (об описании и порядке применения знака соответствия к техническому регламенту Республики Беларусь) продукция, требующая подтверждения соответствия техническому регламенту Республики Беларусь, размещенная на рынке Республики Беларусь, должна быть маркирована знаком соответствия TP BY.



## Oświadczenia dotyczące komunikacji bezprzewodowej

### Informacja prawna dla Europy

#### Funkcja łączności bezprzewodowej w Europie

W przypadku urządzeń obsługujących 802.11b/g/n lub Bluetooth

Ten produkt działa na częstotliwości radiowej od 2400 MHz do 2483,5 MHz, z łączną mocą transmisji wynoszącą 20 dBm (100 mW) lub mniej.

W przypadku urządzeń obsługujących 802.11a/b/g/n



**UWAGA:** Pasmo częstotliwości IEEE802.11x łączności bezprzewodowej LAN 5,15–5,35 GHz jest zarezerwowane **wyłącznie dla użytku wewnątrz pomieszczeń** we wszystkich krajach członkowskich UE, EFTA (Islandia, Norwegia, Liechtenstein) oraz w większości pozostałych krajów europejskich (tj.: Szwajcaria, Turcja, Republika Serbii). Korzystanie z tego pasma WLAN na zewnątrz pomieszczeń może powodować zakłócenia istniejących usług transmisji radiowej.

Ten produkt działa na częstotliwości radiowej od 2400 MHz do 2483,5 MHz oraz od 5170 MHz do 5710 MHz, z mocą transmisji wynoszącą 20 dBm (100 mW) lub mniej.

## Oświadczenie zgodności z przepisami FCC (Stany Zjednoczone)

#### Exposure to radio frequency radiation

- ⚠ **OSTROŻNIE:** The radiated output power of this device is far below the FCC radio frequency exposure limits. Nevertheless, the device shall be used in such a manner that the potential for human contact during normal operation is minimized.

In order to avoid the possibility of exceeding the FCC radio frequency exposure limits, human proximity to the antenna shall not be less than 20 cm during normal operation.

This device complies with Part 15 of FCC Rules. Operation is subject to the following two conditions: (1) this device may not cause interference, and (2) this device must accept any interference, including interference that may cause undesired operation of the device.

- ⚠ **OSTROŻNIE:** Based on Section 15.21 of the FCC rules, changes of modifications to the operation of this product without the express approval by HP may invalidate its authorized use.

## Oświadczenie (Australia)

This device incorporates a radio-transmitting (wireless) device. For protection against radio transmission exposure, it is recommended that this device be operated no less than 20 cm from the head, neck, or body.

## Brazylia: (Portugalski)

Este equipamento não tem direito à proteção contra interferência prejudicial e não pode causar interferência em sistemas devidamente autorizados.

Para maiores informações consulte o site da ANATEL - [www.anatel.gov.br](http://www.anatel.gov.br)

## Oświadczenia (Kanada)

**For Indoor Use.** This digital apparatus does not exceed the Class B limits for radio noise emissions from digital apparatus as set out in the radio interference regulations of the Canadian Department of Communications. The internal wireless radio complies with RSS 210 of Industry Canada.

**Pour l'usage d'intérieur.** Le présent appareil numérique n'émet pas de bruits radioélectriques dépassant les limites applicables aux appareils numériques de Classe B prescrites dans le règlement sur le brouillage radioélectrique édicté par le Ministère des Communications du Canada. Le composant RF interne est conforme à la norme CNR-210 d'Industrie Canada.

## Industry of Canada - Produkty pracujące powyżej 5 GHz

- ⚠ OSTROŻNIE:** When using IEEE 802.11a wireless LAN, this product is restricted to indoor use, due to its operation in the 5.15- to 5.25-GHz frequency range. Industry Canada requires this product to be used indoors for the frequency range of 5.15 GHz to 5.25 GHz to reduce the potential for harmful interference to co-channel mobile satellite systems. High-power radar is allocated as the primary user of the 5.25- to 5.35-GHz and 5.65- to 5.85-GHz bands. These radar stations can cause interference with and/or damage to this device.

Lors de l'utilisation d'un réseau local sans fil IEEE 802.11a, ce produit est réservé à une utilisation en intérieur en raison de sa plage de fréquences, comprise entre 5,15 et 5,25 GHz. Industrie Canada recommande l'utilisation en intérieur de ce produit pour la plage de fréquences comprise entre 5,15 et 5,25 GHz afin de réduire les interférences nuisibles potentielles avec les systèmes de satellite portables utilisant le même canal. Le radar à haute puissance est défini comme étant le principal utilisateur des bandes 5,25 à 5,35 GHz et 5,65 à 5,85 GHz. Ces stations radar peuvent provoquer des interférences sur ce périphérique et/ou l'endommager.

## Narażenie na promieniowanie radiowe (Kanada)

- ⚠ OSTRZEŻENIE!** Exposure to Radio Frequency Radiation The radiated output power of this device is below the Industry Canada radio frequency exposure limits. Nevertheless, the device should be used in such a manner that the potential for human contact is minimized during normal operation.

To avoid the possibility of exceeding the Industry Canada radio frequency exposure limits, human proximity to the antennas should not be less than 20 cm.

**AVERTISSEMENT!** Exposition aux émissions de fréquences radio. La puissance de sortie émise par ce périphérique est inférieure aux limites fixées par Industrie Canada en matière d'exposition aux fréquences radio. Néanmoins, les précautions d'utilisation du périphérique doivent être respectées afin de limiter tout risque de contact avec une personne.

## Informacja prawna dla krajów europejskich

Funkcje telekomunikacyjne tego produktu mogą być stosowane w następujących krajach/regionach europejskich:

Austria, Belgia, Bułgaria, Chorwacja, Cypr, Czechy, Dania, Estonia, Finlandia, Francja, Grecja, Hiszpania, Holandia, Irlandia, Islandia, Liechtenstein, Litwa, Luksemburg, Łotwa, Malta, Niemcy, Norwegia, Polska, Portugalia, Rumunia, Słowacja, Słowenia, Szwajcaria, Szwecja, Węgry, Wielka Brytania i Włochy.

## Chiny CMIIT Oświadczenie dotyczące łączności bezprzewodowej

中国无线电发射设备通告

型号核准代码显示在产品本体的铭牌上。

## Informacje dotyczące Japonii

この機器は技術基準適合証明又は工事設計認証を受けた無線設備を搭載しています。

## Informacje dotyczące Rosji

Существуют определенные ограничения по использованию беспроводных сетей (стандарта 802.11 b/g) с рабочей частотой 2,4 ГГц: Данное оборудование может использоваться внутри помещений с использованием диапазона частот 2400-2483,5 МГц (каналы 1-13). При использовании внутри помещений максимальная эффективная изотропно-излучаемая мощность (ЭИИМ) должна составлять не более 100мВт.

## Oświadczenie dla Meksyku

Aviso para los usuarios de México

"La operación de este equipo está sujeta a las siguientes dos condiciones: (1) es posible que este equipo o dispositivo no cause interferencia perjudicial y (2) este equipo o dispositivo debe aceptar cualquier interferencia, incluyendo la que pueda causar su operación no deseada."

Para saber el modelo de la tarjeta inalámbrica utilizada, revise la etiqueta regulatoria de la impresora.

## Oświadczenie (Tajwan)

取得審驗證明之低功率射頻器材，非經核准，公司、商號或使用者均不得擅自變更頻率、加大功率或變更原設計之特性及功能。低功率射頻器材之使用不得影響飛航安全及干擾合法通信；經發現有干擾現象時，應立即停用，並改善至無干擾時方得繼續使用。前述合法通信，指依電信管理法規定作業之無線電通信。低功率射頻器材須忍受合法通信或工業、科學及醫療用電波輻射性電機設備之干擾。

## Oświadczenie NCC (Tajwan)

應避免影響附近雷達系統之操作。

高增益指向性天線只得應用於固定式點對點系統。

## Oświadczenie (Korea)

무선 전용제품:

해당 무선설비는 전파혼신 가능성이 있으므로 인명안전과 관련된 서비스는 할 수 없음.

(무선모듈제품이설치되어있는경우)

## Oświadczenie dotyczące łączności bezprzewodowej (Tajlandia)

เครื่องวิทยุคมนาคมนี้มีระดับ การแผ่คลื่นแม่เหล็กไฟฟ้าสอดคล้องตามมาตรฐานความปลอดภัย ต่อสุขภาพของมนุษย์จากการใช้เครื่องวิทยุคมนาคมที่คณะกรรมการกิจการโทรคมนาคมแห่งชาติประกาศกำหนด

This radio communication equipment has the electromagnetic field strength in compliance with the Safety Standard for the Use of Radio Communication Equipment on Human Health announced by the National Telecommunications Commission.

## Oświadczenie dotyczące RFID/NFC

### Oświadczenie o urządzeniach bliskiego zasięgu w Chinach

若产品为微功率短距离无线电发射设备，在此承诺：本设备符合《微功率短距离无线电发射设备目录和技术要求》，不得擅自做任何改变，不会对其他合法的无线电台（站）产生有害干扰，也不会提出免受有害干扰保护，不会在任何管制区域内使用。

# Indeks

- A**
- akcesoria
    - numery katalogowe 28
    - Zamawianie 28
  - alternatywny tryb papieru firmowego 15
  - aplikacje
    - pobieranie 82
  - Arkusze danych dotyczących bezpieczeństwa materiału (MSDS) 183, 188
- B**
- baterie dostarczone w zestawie 183, 184
- C**
- Chroń kasety 29, 32
  - części zamienne
    - numery katalogowe 29
  - czyszczenie
    - szyba 147, 152
    - ścieżka papieru 134
- D**
- druk dwustronny 54
  - druk na obu stronach
    - ręczne, system Windows 39
    - System Mac 42
    - System Windows 39
  - drukarka
    - przegląd 1
  - Drukarka obsługująca zabezpieczenia dynamiczne 27, 91, 174
  - drukowanie
    - przechowywane zlecenia 44
    - przegląd 39
    - z pamięci flash USB 52
  - drukowanie dla urządzeń przenośnych
    - Urządzenia Android 49, 52
  - drukowanie dwustronne
    - automatyczne (Windows) 40
    - ręczne (Mac) 42
    - ręczne (Windows) 39
    - System Mac 42
  - System Windows 39
    - ustawienia (Windows) 39
  - drukowanie mobilne, obsługiwane oprogramowanie 10
  - drukowanie na obu stronach
    - ustawienia (Windows) 39
  - drukowanie poufne (private printing) 44
  - Drukowanie w trybie Wi-Fi Direct 49
  - drukowanie z urządzenia USB 52
  - dyski flash USB
    - drukowanie z 52
  - Dział obsługi klienta HP 93, 163, 182
- E**
- ekran dotykowy
    - lokalizacja funkcji 4
  - Euroazjatycka Zgodność 192, 196
- F**
- faks
    - rozwiązywanie ogólnych problemów 159, 160
    - szybkie wybieranie 75, 79
    - wysyłanie za pomocą oprogramowania 75
  - faksowanie
    - z komputera (Windows) 75
    - z podajnika dokumentów 75
    - za pomocą skanera płaskiego 75
  - faksy elektroniczne
    - wysyłanie 75
  - formatyzator
    - lokalizowanie 3
  - funkcje bezpieczeństwa 88
- G**
- gwarancja
    - kasety z tonerem 163, 173
    - licencja 163, 176
    - produkt 163
    - samodzielna naprawa przez klienta 163, 181
- H**
- HP Web Jetadmin 90
- J**
- jakość obrazu
    - sprawdzanie stanu kasety z tonerem 134, 135
  - Jetadmin, HP Web 90
- K**
- kasety
    - firmy innej niż HP 163, 175
    - gwarancja 163, 173
    - recykling 183
  - kasety z tonerem
    - firmy innej niż HP 163, 175
    - gwarancja 163, 173
    - Patrz* kasety z tonerem
    - recykling 183
    - układy pamięci 163
  - Kasety z tonerem
    - elementy 34
    - numery katalogowe 28, 34
    - recykling 184
    - układy pamięci 175
    - wymiana 35
  - konfiguracja skanowania
    - skanowanie do komputera 65
    - skanuj do e-mail 58
    - skanuj do folderu sieciowego 61
    - skanuj do SharePoint 65
  - koniec okresu eksploatacji, utylizacja 183, 184
  - koperty
    - orientacja 25
    - wkładanie 25
  - kopiowanie
    - dokumenty dwustronne 54
    - kopie pojedyncze 54
    - krawędzie dokumentów 147, 151
    - optymalizacja dla tekstu lub obrazów 147
    - przegląd 54
    - ustawianie formatu i rodzaju papieru 147

wiele kopii 54  
kopiowanie dwustronne 54  
Korzystanie z serwera EWS firmy HP 83  
Książka adresowa skonfiguruj 60  
książka telefoniczna, faks dodawanie pozycji 75, 79

## L

Licencja typu open source 2  
licencja, oprogramowanie 163, 176  
liczba kopii, zmienianie 54  
liczba stron na minutę 7  
Lista kontaktów skonfiguruj 60  
lista kontrolna łączność bezprzewodowa 155, 156  
rozwiązywanie problemów z faksem 159

## M

masa, drukarka 11  
material exploitacine exasities with tonerem 34  
materiały eksploatacyjne firmy innej niż HP 163, 175  
numery katalogowe 28, 29  
podrabiane 163, 175  
recykling 183, 184  
ustawienia niskiego poziomu 94  
użytkowanie przy niskim stanie 94  
wymiana kaset z tonerem 35  
Zamawianie 28  
materiały eksploatacyjne producenta innego niż HP 163, 175  
menu aplikacji 82  
Microsoft Word, faksowanie z 75  
moduł druku dwustronnego usuwanie zacięć 130  
zacięcia 101  
moduł zbiorczy toneru lokalizowanie 3

## N

nośnik druku wkładanie papieru papier do podajnika 1 15

numery katalogowe akcesoria 28  
części zamienne 29  
Kasety z tonerem 28, 34  
materiały eksploatacyjne 28, 29

## O

obsługa online 93, 163, 182  
obsługa klienta online 93, 163, 182  
obsługiwane systemy operacyjne 9  
ograniczenia dotyczące materiałów 183, 184  
opóźnienie uśpienia ustawianie 89  
oprogramowanie aktualizacja 91  
umowa licencyjna oprogramowania 163  
Umowa licencyjna oprogramowania 176  
wysyłanie faksów 75  
Oprogramowanie AirPrint 49, 51  
Oprogramowanie HP Easy Scan (macOS) 58  
oprogramowanie HP Scan (system Windows) 57  
Oryginalne kasety HP 29, 30  
oświadczenia dotyczące bezpieczeństwa 192, 194  
oświadczenia dotyczące bezpieczeństwa lasera 192, 194  
oświadczenie dotyczące bezpieczeństwa lasera (Finlandia) 192, 194  
Oświadczenie EMC (Korea) 192  
Oświadczenie EMI (Tajwan) 192  
Oświadczenie o urządzeniach bliskiego zasięgu w Chinach 203  
Oświadczenie VCCI (Japonia) 192, 193

## P

pamięć w zestawie 7  
pamięć, zadanie ustawienia dla komputerów Mac 44

panel sterowania lokalizacja funkcji 4  
lokalizowanie 2  
pomoc 93  
papier Orientacja podajnika 2 21  
podajnik 1 orientacja 18  
podajnik 3 orientacja 24  
wybieranie 134, 137  
zacięcia 101  
Papier ładowanie podajnika 1 15  
ładowanie podajnika 2 19  
ładowanie podajnika 3 22  
podajnik 1 orientacja 15  
papier, podajniki informacje ogólne 15  
numery katalogowe 28  
papier, zamawianie 28  
Podajnik 1 orientacja papieru 15, 18  
wkładanie kopert 25  
zacięcia 106  
Podajnik 2 orientacja papieru 21  
wkładanie 19  
zacięcia 111  
Podajnik 3 orientacja papieru 24  
wkładanie 22  
zacięcia 117  
podajnik dokumentów 54  
Drukowanie dokumentów dwustronnych 54  
faksowanie z 75  
problemy z pobieraniem papieru 100  
zacięcia 101, 103  
Podajnik o pojemności 550 arkuszy zacięcia 101  
podajniki lokalizowanie 2  
pojemność 7  
w zestawie 7  
podajniki na 550 arkuszy numery katalogowe 28  
podłączenie zasilania lokalizowanie 3  
podrabiane materiały eksploatacyjne 163, 175  
pojemnik wyjściowy lokalizowanie 2  
usuwanie zacięć 101, 126



- pojemnik, wyjście
  - lokalizowanie 2
- pomoc online, panel sterowania 93
- pomoc techniczna
  - online 93, 163, 182
- pomoc techniczna online 93, 163, 182
- pomoc, panel sterowania 93
- potencjalne niebezpieczeństwo porażenia elektrycznego 2
- problemy z jakością obrazu
  - przykłady i rozwiązania 133
- problemy z pobieraniem papieru
  - rozwiązywanie 96, 98
- produkt wolny od rtęci 183, 184
- program ochrony środowiska 183
- przechowywane zlecenia
  - drukowanie 44
  - tworzenie (Mac) 44
  - tworzenie (Windows) 44
  - usuwanie 44, 49
- przechowywanie zadań
  - w systemie Windows 44
- przechowywanie zadań drukowania 44
- przełącznik zasilania
  - lokalizowanie 2
- Przepisy Federalnej Komisji Łączności (FCC) 192
- Przycisk ekranu głównego
  - lokalizowanie 4
- Przycisk Pomoc
  - lokalizowanie 4
- przycisk wł./wyl.
  - lokalizowanie 2
- przycisk Wyloguj
  - lokalizowanie 4
- przycisk Zaloguj
  - lokalizowanie 4

## R

- recykling 183, 184
  - sprzęt elektroniczny 183, 185
- recykling sprzętu elektronicznego 183, 185
- recykling sprzętu, Brazylia 183, 186
- Reguły dotyczące kaset 29, 30
- replacement
  - z tonerem 34
- ręczny druk dwustronny
  - System Mac 42
  - System Windows 39

- rodzaj papieru
  - wybieranie (Windows) 39
- rodzaje papieru
  - wybór (Mac) 42
- rozwiązywanie problemów
  - faks 159, 160
  - faksy 159
  - jakość druku 134
  - problemy sieciowe 154
  - problemy z podawaniem papieru 96
  - przeгляд 93
  - sieć bezprzewodowa 155
  - sieć przewodowa 154
  - sprawdzanie stanu kasety z tonerem 134, 135
  - zacięcia 101
- rozwiązywanie problemów z faksem
  - lista kontrolna 159

## S

- Scan to Email (Skanuj do wiadomości e-mail)
  - skonfiguruj przy użyciu EWS 60
- sieci
  - HP Web Jetadmin 90
  - obsługiwany 7
- sieć bezprzewodowa
  - rozwiązywanie problemów 155
- skaner
  - czyszczenie szyby 147, 152
  - faksowanie z 75
- skanowanie
  - do e-mail 67
  - do folderu sieciowego 68
  - do komputera 69
  - do napędu USB 66
  - do SharePoint 68
  - z oprogramowania HP Scan (system Windows) 57
  - za pomocą oprogramowania HP Easy Scan (macOS) 58
- Skanuj do folderu
  - skonfiguruj przy użyciu EWS 64
- specyfikacja akustyczna 13
- sterowniki druku, obsługiwane 9
- sterowniki, obsługiwane 9
- stron na arkuszu
  - wybieranie (Windows) 39
  - wybór (Mac) 42

- strona główna drukarki HP, korzystanie 83
- strony internetowe
  - HP Web Jetadmin, pobieranie 90
- System Windows
  - faksowanie z 75
- systemy operacyjne, obsługiwane 9
- szyba, czyszczenie 147, 152
- szybkie wybieranie
  - edytowanie wpisów 79
  - programowanie 75
  - usuwanie pozycji 79

## U

- układ pamięty (toner)
  - location 34
- układ pamięci (toner)
  - lokalizowanie 34
- układ pamięci, kasety z tonerem
  - opis 163, 175
- Urządzenia Android
  - drukowanie z 49, 52
- usługa HP ePrint 51
- Usługi sieci Web
  - aplikacje 82
  - włączanie 82
- Usługi sieciowe HP
  - aplikacje 82
  - włączanie 82
- ustawienia ekonomiczne 89
- ustawienia sieci IP
  - konfiguruj 86
- ustawienia sieciowe 86
- ustawienia sterownika dla komputerów Mac
  - Przechowywanie zadań 44
- ustawienie EconoMode 89, 134
- usuwanie
  - przechowywane zlecenia 44, 49
- usuwanie odpadów 183, 185
- utrwalacz
  - zacięcia 101
- użyteczność po upływie okresu eksploatacji 183, 184

## W

- Wbudowany serwer internetowy (EWS)
  - funkcje 83
  - przypisywanie haseł 88

- Wbudowany serwer internetowy HP (EWS)
  - funkcje 83
- Wi-Fi Direct Print 10
- wiele stron na jednym arkuszu
  - drukowanie (Mac) 42
  - drukowanie (Windows) 39
- witryna internetowa dotycząca oszustw 163, 175
- Witryna internetowa HP do zgłaszania oszustw 163, 175
- witryny sieci Web
  - Arkusz danych dotyczących bezpieczeństwa materiału (MSDS) 183, 188
  - obsługa klienta 163, 182
  - zgłoszenia oszustw 163, 175
- Witryny sieci Web
  - obsługa klienta 93
- wkład
  - wymiana 35
- wkład z tonerem
  - ustawienia niskiego poziomu 94
  - użytkowanie przy niskim stanie 94
- Wkład z tonerem
  - zacięcia 122
- wkładanie
  - papier w podajniku 1 15
  - papier w podajniku 2 19
  - papier w podajniku 3 22
- wkłady
  - numery katalogowe 34
  - recykling 184
- Word, faksowanie z 75
- wyłącz z opóźnieniem
  - ustawianie 89
- wymagania dotyczące przeglądarki
  - Wbudowany serwer internetowy HP 83
- wymagania dotyczące przeglądarki sieci Web
  - Wbudowany serwer internetowy HP 83
- wymagania systemowe
  - Wbudowany serwer internetowy HP 83
- wymiana
  - Kasety z tonerem 35
- wymiary, drukarka 11
- wysyłanie faksów
  - za pomocą oprogramowania 75

## Z

- z tonem
  - replacement 34
- z tonerem
  - elementy 34
  - replacement 34
- Zabezpieczenie kasety 29, 32
- zacięcia
  - lokalizacje 101, 102
  - moduł druku
    - dwustronnego 101, 130
  - Podajnik 1 106
  - Podajnik 2 111
  - Podajnik 3 117
  - podajnik dokumentów 101, 103
  - Podajnik o pojemności 550 arkuszy 101
  - pojemnik wyjściowy 101, 126
  - utrwalacz 101
  - Wkład z tonerem 122
  - Zasobnik 1 101
  - Zasobnik 2 101
  - Zasobnik na 550 arkuszy 117
- zacięcia papieru
  - lokalizacje 101, 102
  - moduł druku
    - dwustronnego 101, 130
  - Podajnik 1 106
  - Podajnik 2 111
  - Podajnik 3 117
  - podajnik dokumentów 101, 103
  - Podajnik o pojemności 550 arkuszy 101
  - pojemnik wyjściowy 101, 126
  - utrwalacz 101
  - wkład z tonerem 122
  - Zasobnik 1 101
  - Zasobnik 2 101
  - Zasobnik na 550 arkuszy 117
- zadania, przechowywane
  - drukowanie 44
  - tworzenie (Windows) 44
  - ustawienia dla komputerów Mac 44
  - usuwanie 44, 49
- zakłócenia w sieci
  - bezprowodowej: 155, 159
- Zamawianie
  - materiały eksploatacyjne i akcesoria 28
- zapobieganie podrabianiu materiałów
  - eksploatacyjnych 163, 175

- zasilanie
  - zużycie 13
- Zasobnik 1
  - zacięcia 101
- Zasobnik 2
  - zacięcia 101
- Zasobnik na 550 arkuszy
  - zacięcia 117